

МИНИСТЕРСТВО ОБРАЗОВАНИЯ И НАУКИ РОССИЙСКОЙ ФЕДЕРАЦИИ
Федеральное государственное бюджетное
образовательное учреждение высшего образования
«ТЮМЕНСКИЙ ИНДУСТРИАЛЬНЫЙ УНИВЕРСИТЕТ»
Филиал ТИУ в г. Тобольске

Кафедра электроэнергетики

ПОДГОТОВКА МУЛЬТИМЕДИЙНОЙ ПРЕЗЕНТАЦИИ ДОКЛАДА ДЛЯ ЗАЩИТЫ ВЫПУСКНОЙ КВАЛИФИКАЦИОННОЙ РАБОТЫ

Методические указания к выполнению ВКР
для студентов направления подготовки
13.03.02 – Электроэнергетика и электротехника, всех форм обучения

Составитель: *к.т.н. Е.Н. Леонов*

Тобольск
2017

Аннотация

Методические указания к выполнению ВКР (дипломных проектов, бакалаврских работ) для студентов направления подготовки 13.03.02 – Электроэнергетика и электротехника. Данное методическое пособие предназначено для студентов, осуществляющих подготовку мультимедийных презентаций к выпускной квалификационной работе.

ВВЕДЕНИЕ

Электронная презентация – это электронный документ, представляющий собой набор слайдов, предназначенный для демонстрации аудитории.

Цели презентации заключаются в следующем:

1. демонстрация в наглядной форме основных результатов и положений работы;
2. демонстрация способностей организации доклада в соответствии с выполненной работой, учитывая современные требования к презентационным материалам с использованием современных информационных технологий.

Иначе говоря, презентация должна помочь студенту рассказать членам государственной аттестационной комиссии (ГАК) о своем дипломном проекте (работе) и продемонстрировать высокий уровень изложения материала с использованием современных средств создания презентаций.

Вместе с тем, не следует забывать, что демонстрация презентации на экране – это всего лишь вспомогательный инструмент, иллюстрирующий речь выступающего.

Данное методическое пособие предназначено для студентов, осуществляющих подготовку мультимедийных презентаций к выпускной квалификационной работе.

1 ОБЩИЕ ТРЕБОВАНИЯ И РЕКОМЕНДАЦИИ

Презентация должна обязательно делиться на разделы, чтобы помочь слушателю продуктивнее воспринимать построения и выводы. Презентацию следует снабжать кратким оглавлением – предисловием, в виде представления задач работы. Содержание презентации должно быть четко структурировано: стройность и логичность изложения позволяют слушателю не потеряться в презентации. Таким образом, перед началом выступления слушатели будут знать, о чем и в течение примерно какого времени они будут слушать. Пример слайда приведен на рис. 1.

Таким образом, становится понятно, что выступление будет состоять из семи основных частей. Далее в процессе выступления раскрываются эти семь пунктов. Следует заметить, что содержательную информацию выступления излагает докладчик, а презентация состоит из рисунков, схем, основных тезисов, результатов работы. Не нужно помещать на слайды излишнее количество текстовой информации. На рис. 2 приведен пример слайда с излишним количеством текстовой информации.

Целью выпускной квалификационной работы является реконструкция подстанции 35/6 кВ №82 Восточно-Сургутского месторождения.

В соответствии с поставленной целью определены следующие **задачи**:

1. Рассчитать электрические нагрузки подстанции №82.
2. Изучить текущую ситуацию, схемы подстанции, определить недостатки в текущей схеме.
3. Определить токи короткого замыкания, ударные токи.
4. Разработать предложения по реконструкции подстанции и выбрать соответствующие оборудования.
5. Обеспечить безопасность на подстанции.

Рис. 1. Пример слайда «Введение»

Исходные данные для проекта временного электроснабжения

Согласно технических условий для присоединения к временным электрическим сетям ООО «Завод» необходимо разработать проект временного электроснабжения:

1. Временные сети электроснабжения с трансформаторной подстанцией 10/0,4 кВ, которую расположить на территории строительства УПП.
2. Максимальную мощность определить проектом
3. Категория электроприемников и обеспечение надежности – II
4. Класс напряжения, к которым осуществляется технологическое присоединение – 10 кВ.
5. Источник питания ПС 110 кВ «Завод».
6. Точка присоединения: ВЛ-10 кВ сетей временного электроснабжения ВЛ №1 от ПС 110 кВ «Завод», опора №6-39, яч. №102, I-С.Ш.
ВЛ-10 кВ сетей временного электроснабжения ВЛ №2 от ПС 110 кВ «Завод», опора №6-39, яч. №206, II-С.Ш.
7. Границы балансовой принадлежности и эксплуатационной ответственности установить на прокальвающие зажимы на опоре №6-39.
8. Трассу прохождения, тип опор, способ прокладки, марку и сечение провода (кабеля) проектируемых ВЛ-10 кВ определить проектом с учетом требования нормативной документации.
9. Пересечение, сближение проектируемых линий электроснабжения 10 кВ и 0,4 кВ с инженерными коммуникациями и автомобильными дорогами выполнить с соблюдением СНиП и ПУЭ.
10. Предусмотреть установку дополнительных опор с реклоузером возле опоры №6-39.
11. Предусмотреть учет электроэнергии на КТП в соответствии с требованиями ПУЭ. Применить приборы учета позволяющие измерять почасовые объемы потребления электрической энергии, класса точности 0,5S и выше. Хранение данных о почасовых объемах потребления ЭЭ за последние 120 дней и более, а также передачу данных по каналу GSM.

Рис. 2. Пример слайда с избытком текста

Презентация должна полностью соответствовать тексту доклада. Поэтому, в первую очередь рекомендуется составить сам текст доклада, во вторую очередь – создать презентацию. Очередность слайдов должна четко соответствовать структуре (содержанию) доклада. Каждый новый слайд должен логически вытекать из предыдущего и одновременно подготавливать появление следующего. Не следует представлять на слайде более одной мысли, например результаты выбора силового оборудования и АСКУЭ.

Лучший способ проверить, правильно ли построена презентация, – быстро прочитать только заголовки. Если после этого станет ясно, о чем презентация – значит структура построена верно.

В процессе доклада не рекомендуется планировать возвращаться к предыдущим слайдам или перелистывать их вперед, т.к. это усложнит процесс и может сбить ход ваших рассуждений. С этой целью допускается повторить требуемый слайд по ходу презентации.

Во время доклада необходимо придерживаться регламента установленного ГАК и свое выступление ограничивать требуемыми временными рамками – не более 10 минут. С учетом того, что на один слайд при средней наполненности уходит от половины до полутора минут, то и количество слайдов, должно определяться этими временными рамками.



Заключение

Результатом реконструкции стала подстанция, которая по своим техническим, технологическим, экономическим показателям и показателям надёжности отвечает современным требованиям к системам электроснабжения предприятий нефтегазовой промышленности.

Таким образом, можно сделать вывод о том, что поставленные в задании на ВКР вопросы рассмотрены и решены в полном объёме.

2 ТРЕБОВАНИЯ К ОФОРМЛЕНИЮ СЛАЙДОВ

2.1 Общие требования

1. Тема ВКР, Ф.И.О. автора и руководителя на титульном листе выделяются более крупным шрифтом, чем основной текст презентации. Также на первый слайд также целесообразно поместить название и логотип института, в котором происходит защита ВКР (рис. 4).



**Реконструкция подстанции
110/35/10 кВ «Узловая» Тобольского ТПО
филиала «Тюменские распределительные сети»
АО «Тюменьэнерго»**

Дипломник

П.И. Сидоров

группа ЭСбз-12

Руководитель

Г.В. Иванов

к.т.н., доцент

Рис. 4. Пример оформления титульного листа

2. Необходимо использовать максимальное пространство экрана (слайда) – например, растянув рисунки или увеличив шрифт. По возможности используйте верхние $\frac{3}{4}$ площади экрана (слайда), т.к. с последних рядов нижняя часть экрана обычно не видна.

3. В некоторых аудиториях часть проецируемого слайда может быть не видна, поэтому не стоит размещать информацию на границах слайда.

3. Каждый слайд должен иметь заголовок.

4. Слайды должны быть пронумерованы с указанием общего количества слайдов в презентации. Так вы позволите аудитории понимать, сколько осталось до конца (рис. 1, 3).

2.2 Цветовая гамма и фон

Для презентации изначально необходимо подобрать цветовую гамму: обычно это 3 – 5 цветов, среди которых есть как теплые, так и холодные.

Очевидно, любой из этих цветов должен отлично читаться на выбранном ранее фоне; малейшее подозрение на то, что цвет шрифта хотя бы немного сливается с фоном – и что-то одно из этого подлежит замене.

В выборе цветовой палитры должны быть учтены эргономические требования.

Назначив каждому из текстовых элементов свой цвет, например: крупным заголовкам – красный, мелким заголовкам – зеленый, подрисовочным подписям – оранжевый и т.п., нужно следовать такой схеме на всех слайдах.

Выделение различными цветами слов в составе заголовка или абзаца основного текста допускается только с целью акцентирования на них внимания: например, если вводится новый термин или приводятся важные численные значения. «Раскрашивание» текста только из эстетических соображений может, как и неудачный выбор шрифтов, привести к отвлечению внимания слушателей и их раздражению. Основной текст рекомендуется набирать нейтральным цветом – черным, белым или серым различных оттенков, в зависимости от яркости фона. Избегайте использования текста, графики и фона одного цвета, со сходной насыщенностью цвета и одинаковой яркости. Поддерживайте высокий контраст.

Слайды могут иметь монотонный фон, а также фон-градиент или фон-изображение. Выбор фона полностью определяется художественными предпочтениями автора презентации, однако следует помнить, что чем меньше контрастных переходов содержит фон, тем легче читать расположенный на нем текст. Избегайте фонов, перегруженных графическими элементами. Картинки на заднем плане, полосы, клеточки – это лишняя нагрузка для глаза. Чем сложнее объект, тем больше времени требуется, чтобы его рассмотреть и понять. Комфорт при чтении, как правило, является определяющим фактором для человека, знакомящегося с вашей презентацией, и неудачно выбранный фон нередко может просто вынудить часть аудитории смотреть куда угодно, только не на экран.

В качестве фона или изображения первого слайда можно использовать рисунок или фотографию, имеющую непосредственное отношение к теме презентации (фото кафедры, института, лаборатории, подстанции, объекта электроснабжения и т.п.), однако текст поверх такого изображения должен читаться очень легко (рис. 5). Подобное правило соблюдается и для фона остальных слайдов. Тем не менее, монотонный фон или фон в виде мягкого градиента будет смотреться на первом слайде тоже вполне эффектно (рис. 1).



Рис. 5. Пример оформления титульного листа

2.3 Анимация

Анимация в презентации имеет очень большое значение, она делает её более динамичной и интересной, помогает расставить акценты и визуально оформить логику вашего изложения. Однако не рекомендуется перегружать презентацию анимацией, т.к. излишнее количество эффектов анимации может отвлекать от основной информации, а также тормозить процесс выступления, особенно если время выступления строго регламентировано.

Если все же анимация используется, то она должна быть выполнена в едином стиле. Например, появление всех заголовков презентации происходит с помощью эффекта «Выцветание», или последовательное появление всех изображений на слайде появляться с помощью эффекта «Панорама».

Анимацию рекомендуется использовать также для постепенного вывода информации на слайд. Таким образом, слова и картинки появляются параллельно «озвучке»: так понятнее, чем вести рассказ по статичному слайду.

Также анимация хороша, когда следует поместить последовательно на один слайд несколько изображений, не акцентируя на них внимание, например, экраны сбора данных АСКУЭ.

2.4 Выбор шрифтов

Для оформления презентации следует использовать стандартные, широко распространенные пропорциональные шрифты: для основного текста – гладкий шрифт без засечек (Arial, Tahoma, Verdana, Calibri), для заголовка можно использовать декоративный шрифт, если он хорошо читаем.

Использование шрифтов, не входящих в комплект, устанавливаемый по умолчанию вместе с операционной системой, может привести к некорректному отображению вашей презентации на другом компьютере, т.к. нестандартных шрифтов, которые решили использовать вы, там может просто не оказаться. Кроме того, большинство дизайнерских шрифтов, используемых обычно для набора крупных заголовков в печатных изданиях, оформления фирменного стиля, упаковок и т.д., в рамках презентации смотрятся слишком броско, отвлекают внимание от ее содержания, а порой и просто вызывают раздражение аудитории.

В одной презентации допускается использовать не более 2 – 3 различных шрифтов, хотя в большинстве случаев вполне достаточно и одного. Размер шрифта для информационного текста составляет 20 – 24 пункта. Шрифт менее 18 пунктов плохо читается при проекции на экран. При создании слайда необходимо помнить о том, что резкость изображения на большом экране может быть ниже, чем на мониторе.

Чрезмерно крупный размер шрифта затрудняет процесс беглого чтения. Прописные буквы воспринимаются тяжелее, чем строчные. Жирный шрифт, курсив и CAPS LOCK используйте только для выделения.

Не стоит увлекаться созданием надписей с помощью объектов WordArt, что позволяют делать многие приложения пакета Microsoft Office, в том числе и PowerPoint. Такие надписи, подкупающие разработчика презентации причудливой формой, возможностью использовать разнообразные тени и объем, как правило, лишь ухудшают восприятие слайдов.

2.5 Оформление заголовков

Назначение заголовка – однозначное информирование аудитории о содержании слайда. Сделать это можно, по меньшей мере, тремя способами: озвучив тему слайда, лаконично изложив самую значимую информацию слайда или сформулировав основной вопрос слайда. В заголовке нужно указать основную мысль слайда. Для оформления заголовков рекомендуется:

- все заголовки должны быть выполнены в едином стиле (цвет, шрифт, размер, начертание);
- заголовок должен находиться сверху слайда;

- для заголовка должен использоваться размер шрифта 28 – 36 пунктов;

- точка в конце заголовка не ставится;

- не рекомендуется использовать длинные заголовки;

- слайды не могут иметь одинаковые заголовки. Но если требуется назвать одинаково – нужно писать в конце (1), (2), (3) или Продолжение 1, Продолжение 2.

2.6 Оформление списков

Элементы списка отделяются точкой с запятой. В конце обязательно ставится точка.

Пример:

Каталоги:

- уровень 1;

- уровень 2;

- уровень 3.

Обратите внимание, что после двоеточия все элементы списка пишутся с маленькой буквы (рис. 1). Если список начинается сразу, то первый элемент записывается с большой буквы, далее – маленькими.

2.7 Оформление формул

Рекомендуется размещать общую форму записи и/или результат, отображать всю цепочку решения не требуется. Большое количество формул на слайде «не читается». На слайд выносятся только самые главные формулы, графики, величины, значения.

2.8 Оформление иллюстраций

Изображениям следует придавать как можно больший размер; если это возможно, иллюстрации стоит распределить по нескольким слайдам, нежели размещать их на одном, но в уменьшенном виде. Изображение должно занимать не более 60% размера слайда.

Иллюстрации всегда должны быть подписаны, например, посредством заголовка слайда. Если заголовок слайда не поясняет иллюстрацию, то допускается располагать подписи не над и не под изображением, а сбоку, если изображение, например, имеет вертикальную ориентацию.

Рекомендуется, чтобы изображение носило информативный характер.



Рис. 6. Пример листа с рисунком



Элегазовый
 выключатель
 ВГУ-110/40/31,5



Разъединитель
 РНДЗ-2-110/1000



ВЧ-заградитель
 с конденсатором связи



Трансформатор
 тока ТВ-110



Трансформатор
 напряжения
 НКФ-110

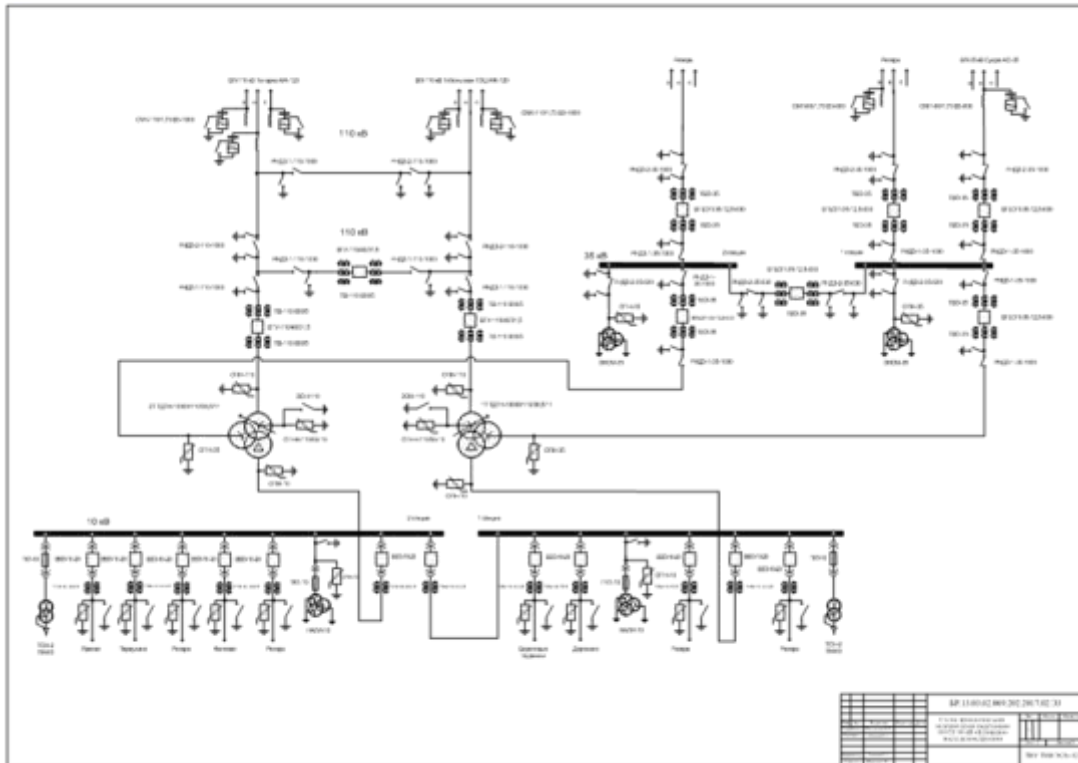
Ограничитель
 перенапряжений
 нелинейный
 ОПН-П-110/88



6 из 13

Рис. 7. Пример листа с рисунком

Схема ПС «Сельская» после реконструкции



9 из 13

Рис. 8. Пример листа с чертежом

2.9 Оформление диаграмм

- У диаграммы должно быть название или таким названием может служить заголовок слайда;
- диаграмма должна занимать все место на слайде;
- линии и подписи должны быть хорошо видны.

2.10 Оформление таблиц

- У таблицы должно быть название или таким названием может служить заголовок слайда;
- в таблицах желательно не более 6 строк и 4 столбцов – в противном случае данные в таблице будет просто невозможно увидеть, т.е. таблица будет «не читаема»;
- «шапка» таблицы должна иметь отличие (например, размер шрифта) от основных данных.

3 СТРУКТУРА И СОДЕРЖАНИЕ ПРЕЗЕНТАЦИИ

Структура презентации состоит из четырех основных частей:

1. Титульный лист.

В титульном листе обязательно указывается название работы, Ф.И.О. автора и руководителя. Также на первый слайд целесообразно поместить название и логотип института (университета), в котором происходит защита дипломного проекта. В качестве фона или изображения первого слайда можно использовать рисунок или фотографию, имеющую непосредственное отношение к теме презентации, однако текст поверх такого изображения должен легко читаться (см. рис. 4, 5).

2. Введение.

На данном этапе приводится современное состояние проблемы, определяется актуальность темы, очерчивает круг вопросов, о которых пойдет речь в презентации. Формулируются задачи, которые предстоит разрешить в процессе работы с презентацией. Определяется структура презентации. Ставятся задачи, требующие решения. На рис. 1 представлен пример введения.

3. Основная часть.

Последовательно рассматриваются варианты решения поставленных во введении задач.

4. Заключение.

Завершить презентацию рекомендуется 3 – 5 тезисами, излагающими результаты представленной работы. На рис. 3 представлен пример заключения.

Примерная структура слайдов и их наполнение для типовой работы (проектирование системы электроснабжения) приведены в приложении 1. Указанное в приложение 1 содержание слайдов не является догмой и возможна корректировка содержания и числа слайдов. При этом следует жестко следовать правилу – все чертежи, указанные как обязательные в задании на дипломное проектирование, обязаны быть включены в презентацию.

СПИСОК ИСПОЛЬЗУЕМОЙ ЛИТЕРАТУРЫ

1. Т.М. Елизаветина. Компьютерные презентации: от риторики до слайд-шоу [Текст]. М.: Новое издание, 2003.
2. О. А. Буковецкая «Создание презентаций на ПК». М., 2005.
3. Радислав Гандапас «Презентационный конструктор». М., 2006.
4. iПрезентация. Уроки убеждения от лидера Apple Стива Джобса / Кармин Галло; пер. с англ. Михаила Фербера. – М.: Манн, Иванов и Фербер. 2010. – 224 с.

ПРИЛОЖЕНИЕ
(информационное)
Пример содержания слайдов презентации

№ слайда	Название слайда	Содержание слайда, комментарии к нему
1	Титульный	См. рис. 4, 5
2	Введение	Приводится перечень задач, которые требуется решить (см рис. 1). Дальнейшая презентация строится исходя из этого слайда, т.е. последовательно приводятся результаты решения поставленных задач.
3	Электрические нагрузки	Графики электрических нагрузок. Сводная ведомость электрических нагрузок. Результаты расчёта электрических нагрузок.
4	Принципиальная схема	Принципиальная схема электроснабжения объекта проектирования (принципиальная схема электростанции, подстанции).
5	Расчёт токов короткого замыкания	Расчётная схема КЗ и схема замещения. Таблица с итогами расчётов токов КЗ.
6	Выбор электрооборудования	Внешний вид выбранного электрооборудования.
7	Выбор устройств РЗиА	Внешний вид выбранных устройств РЗиА. Схема РЗиА.
8	Организация учёта электроэнергии	Внешний вид выбранных устройств АСКУЭ. Схема организации и подключения устройств АСКУЭ
9	Безопасность проекта	Приводится схема молниезащиты и заземления объекта.
10	Экономичность проекта	См. рис. 7. Приводятся результаты расчёта затрат на проектирование разработанной системы электроснабжения (электростанции, подстанции). Графики показывающие результаты расчёта окупаемости проекта.
11	Заключение	См. рис. 3. Кратко, в 3 – 5 тезисах, излагаются результаты представленной работы.
12	Конечный	Содержит надпись «Спасибо за внимание»

СОДЕРЖАНИЕ

Введение.....	3
1 Общие требования и рекомендации.....	3
2 Требования к оформлению слайдов	6
2.1 Общие требования.....	6
2.2 Цветовая гамма и фон.....	7
2.3 Анимация.....	8
2.4 Выбор шрифтов.....	9
2.5 Оформление заголовков.....	9
2.6 Оформление списков.....	10
2.7 Оформление формул.....	10
2.8 Оформление иллюстраций.....	10
2.9 Оформление диаграмм.....	12
2.10 Оформление таблиц.....	12
3 Структура и содержание презентации.....	13
Список используемой литературы.....	13
Приложение.....	14

**ПОДГОТОВКА МУЛЬТИМЕДИЙНОЙ ПРЕЗЕНТАЦИИ ДОКЛАДА
ДЛЯ ЗАЩИТЫ ВЫПУСКНОЙ КВАЛИФИКАЦИОННОЙ РАБОТЫ**

Методические указания к выполнению ВКР
для студентов направления подготовки
13.03.02 – Электроэнергетика и электротехника, всех форм обучения

Составитель:
к.т.н. ЛЕОНОВ Евгений Николаевич