

МИНИСТЕРСТВО ОБРАЗОВАНИЯ И НАУКИ РОССИЙСКОЙ ФЕДЕРАЦИИ
Федеральное государственное бюджетное
образовательное учреждение высшего образования
«ТЮМЕНСКИЙ ИНДУСТРИАЛЬНЫЙ УНИВЕРСИТЕТ»
Филиал ТИУ в г. Тобольске

Кафедра электроэнергетики

ПРОЕКТИРОВАНИЕ СИСТЕМ ЭЛЕКТРОСНАБЖЕНИЯ ПРОМЫШЛЕННЫХ ОБЪЕКТОВ

Учебное пособие по выполнению выпускных квалификационных работ
для обучающихся направления подготовки
13.03.02 – Электроэнергетика и электротехника, всех форм обучения

Составители: *Г.В. Иванов, Е.Н. Леонов,
К.И. Никитин, П.В. Рысев, В.К. Федоров*

Тобольск
2016

Аннотация

Изложены структура, технические требования и этапы разработки проектов систем электроснабжения промышленных объектов. Для каждого раздела работы подробно освещены перечень задач и пути их решения на каждом этапе проектирования. Приводятся нормативные документы, на базе которых проектируются системы электроснабжения объектов.

Для студентов специальности для обучающихся направления подготовки 13.03.02 – Электроэнергетика и электротехника, а также инженеров, проектирующих системы электроснабжения промышленных объектов.

СОДЕРЖАНИЕ

Принятые сокращения	4
Предисловие	6
1 Требования к объёму бакалаврской работы	7
1.1 Состав пояснительной записки к работе	7
1.2 Состав графической части работы	8
2 Содержание пояснительной записки	9
2.1 Титульный лист	9
2.2 Задание на проектирование	9
2.3 Исходные данные на проектирование	9
2.4. Реферат	10
2.5 Содержание	10
2.6 Введение	10
2.7 Основные разделы работы	10
2.7.1 Описание технологического процесса производства	10
2.7.2 Расчёт электрических нагрузок потребителей	11
2.7.3 Построение графиков нагрузок	17
2.7.4 Построение картограммы нагрузок предприятия	18
2.7.5 Расчёт системы питания	19
2.7.6 Расчёт и выбор системы внутризаводского распределения электроэнергии	21
2.7.7 Техничко-экономические расчёты при проектировании системы электропитания промышленных предприятий	25
2.7.8 Компенсация реактивной мощности	27
2.7.9 Расчёт токов короткого замыкания	29
2.7.10 Выбор аппаратуры и токоведущих частей электроустановок	36
2.7.11 Расчёт релейной защиты систем электропитания	37
2.7.12 Учёт электрической энергии	40
2.8 Безопасность жизнедеятельности	42
2.8.1 Расчёт заземляющего устройства подстанции	42
2.8.2 Защита подстанции от прямых ударов молнии	45
2.9 Заключение	47
Список использованных источников	49

ПРИНЯТЫЕ СОКРАЩЕНИЯ

АВР – автоматический ввод резерва;
АД – асинхронный двигатель;
АСКУЭ – автоматическая система коммерческого учёта электрической энергии;
ВЛЭП – воздушная линия электропередачи;
ВН – высшее напряжение;
ВРУ – вводно-распределительное устройство;
ГОСТ – государственный стандарт;
ГПП – главная понизительная подстанция;
ГРЩ – главный распределительный щит;
ГЭК – государственная экзаменационная комиссия;
ЕСКД – единая система конструкторской документации;
ЗРУ – закрытое распределительное устройство;
ИП – источник питания;
ИС – источник света;
КЗ – короткое замыкание;
КЛЛ – компактные люминесцентные лампы;
КЛЭП – кабельная линия электропередачи;
КПД – коэффициент полезного действия;
КРУ – комплектное распределительное устройство;
КСО – камера стационарная одностороннего обслуживания;
КТП – комплектная трансформаторная подстанция;
КЭ – качество электрической энергии;
ЛЛ – люминесцентные лампы;
ЛН – лампы накаливания;
МГЛ – металлогалогенные лампы;
НЛВД – натриевые лампы высокого давления;
ЛЭП – линия электропередачи;
НН – низшее напряжение;
НР – нормальный режим;
ОРУ – открытое распределительное устройство;
ПАР – послеаварийный режим;
ПВ – продолжительность включения;
ПГВ – подстанция глубокого ввода;
ПКН – предохранитель кварцевый для защиты трансформаторов напряжения;
ПКТ – предохранитель кварцевый для защиты силовых трансформаторов;
ПКЭ – показатель качества электроэнергетики;
ППЭ – пункт приема электрической энергии;
ПУЭ – Правила устройства электроустановок;
ПЭВМ – персональная электронно-вычислительная машина;
РЗ – релейная защита;
РМЦ – ремонтно-механический цех;
РП – распределительный пункт электроэнергетики;
РПН – регулирование напряжения под нагрузкой;

РУ – распределительное устройство;
СД – синхронный двигатель;
СП – силовой распределительный пункт электроэнергии;
СЭС – система электроснабжения;
ТН – трансформатор напряжения;
ТП – трансформаторная подстанция;
ТТ – трансформатор тока;
ТЭР – технико-экономический расчет;
ЦЭН – центр электрических нагрузок;
ЭД – электродвигатель.
ЭДС – электродвижущая сила;
ЭП – приемник электрической энергии (электроприемник);
ЭСПП – электроснабжение промышленных предприятий;
ЭУ – электроустановка;
ЭЭ – электрическая энергия;
 I_p – расчетный ток нагрузки;
 P_p – расчетная активная мощность;
 Q_p – расчетная реактивная мощность;
 S_p – полная расчетная мощность;
 $U_{рац}$ – рациональное напряжение;

ПРЕДИСЛОВИЕ

Выполнение выпускной квалификационной работы (бакалаврской работы) (ВКР) является завершающим и наиболее ответственным этапом обучения обучающихся в высшем учебном заведении.

Целью ВКР является:

- систематизация и закрепление теоретических и практических знаний по данному направлению подготовки, полученных студентом в период обучения, и применение этих знаний при решении конкретных технических, экономических или производственных задач;

- углубленная проработка специальных вопросов электроснабжения промышленных объектов;

- развитие навыков ведения самостоятельной работы при решении разрабатываемых в дипломном проекте вопросов и проблем;

- умение пользоваться нормативной, справочной и другой специальной литературой;

- выявление степени подготовленности студентов к самостоятельной работе в условиях современного производства.

Выполнение ВКР и особенно её защита в Государственной экзаменационной комиссии служат основанием для определения уровня подготовки квалифицированных специалистов и присвоения квалификации бакалавра по направлению подготовки 13.03.02 – Электроэнергетика и электротехника.

Цель настоящего пособия – оказать практическую помощь студентам дипломникам при выполнении академических тем ВКР по направлению подготовки 13.03.02 – Электроэнергетика и электротехника.

1 ТРЕБОВАНИЯ К ОБЪЁМУ БАКАЛАВРСКОЙ РАБОТЫ

1.1 Состав пояснительной записки к работе

Текстовой частью работы является расчётно-пояснительная записка. В записке кратко излагается методика расчётов, даётся обоснование принятым решениям, приводятся необходимые для расчётов формулы и схемы. Результаты расчётов представляются в табличной форме, а пояснения к ним выполняются на конкретном примере.

Для ВКР по электроснабжению рекомендуется следующая структура пояснительной записки:

- титульный лист;
- задание на проектирование
- исходные данные на проектирование;
- реферат;
- содержание;
- введение;
- основные разделы работы;
- заключение;
- список литературы;
- приложения.

В основных разделах работы необходимо рассмотреть следующие вопросы:

- описание основного технологического процесса производства проектируемого предприятия;
- расчёт электрических нагрузок по цехам и по предприятию в целом;
- построение графиков электрических нагрузок предприятия;
- расчёт и построение картограммы электрических нагрузок, определение центра электрических нагрузок предприятия;
- расчёт и выбор системы питания;
- расчёт и выбор системы внутризаводского распределения электроэнергии;
- технико-экономическое сопоставление возможных вариантов (по согласованию с руководителем ВКР);
- компенсация реактивной мощности на всех уровнях СЭС;
- расчёт токов короткого замыкания на всех классах напряжения СЭС;
- выбор и проверка проводников, основного и вспомогательного оборудования напряжением до и выше 1кВ;
- выбор и расчёт релейной защиты элементов СЭС (по согласованию с руководителем ВКР);
- организация учёта и нормирование электропотребления (по согласованию с руководителем ВКР);
- безопасность жизнедеятельности, включающей расчёт молниезащиты электроустановки и расчёт защитного заземляющего устройства подстанции.

В пояснительную записку должны входить материалы и схемы вынесенные в графическую часть работы. Более подробное содержание разделов пояснительной записки рассмотрено в разделе 2 настоящего пособия.

1.2 Состав графической части работы

Графическая часть должна с достаточной полнотой раскрыть принятые в проекте решения и оказывает существенную помощь при защите работы.

Необходимые для защиты количество и содержание листов графической части определяет автор, по согласованию с руководителем работы.

В графической части работы рекомендуется отразить:

- генеральный план предприятия с нанесенной на него картограммой электрических нагрузок;
- графики электрических нагрузок;
- генеральный план предприятия с нанесенной на него сетью распределения электроэнергии по подразделениям предприятия;
- однолинейную схему электроснабжения предприятия (выбранный вариант);
- схему релейной защиты, рассматриваемого элемента СЭС;
- молниезащиту и заземляющее устройство ЭУ.

2 СОДЕРЖАНИЕ ПОЯСНИТЕЛЬНОЙ ЗАПИСКИ

2.1 Титульный лист

Титульный лист бакалаврской работы заполняется на бланке установленной формы. Пример заполнения титульного листа приведён в [66].

2.2 Задание на проектирование

Задание на проектирование заполняется на бланке «Задание» и выдаётся руководителем работы каждому студенту индивидуально. Форма бланка и пример заполнения приведены в [66].

Полностью заполненный бланк с указанием даты выдачи и даты принятия задания к исполнению подписывается автором работы (студентом), консультантами (при необходимости), руководителем работы и утверждается заведующим кафедрой.

2.3 Исходные данные на проектирование (только для академических тем)

Исходные данные на проектирование выдаются руководителем работы в виде номера задания, согласно сборнику заданий по дипломному проектированию (для академических тем).

В состав исходных данных входят:

- название данного предприятия;
- характеристика источника питания;
- расстояние от источника питания до предприятия;
- генеральный план предприятия;
- установленная мощность по цехам (ведомость электрических нагрузок);

Предоставленные исходные данные дают возможность дополнить исходную информацию, необходимую для проектирования, а именно: построить графики электрических нагрузок предприятия по типовым графикам нагрузок отрасли промышленности; составить описание технологического процесса.

При разработке работы и, особенно, при углубленной проработке его отдельных разделов, исходные данные могут быть скорректированы и дополнены руководителем работы.

2.4 Реферат

Реферат – краткое изложение работы. В ней отражают объём работы, главные разделы, рассмотренные в проекте, и основные выводы по результатам проработки. Правила выполнения и образец реферата приведены в [66].

2.5 Содержание

Содержание помещается после реферата и состоит из названия разделов и подразделов с указанием их расположения по страницам пояснительной записки.

2.6 Введение

Во введении необходимо сформулировать цель и задачи дипломного работы, дать краткую характеристику проектируемого объекта и наметить пути решения поставленной задачи.

2.7 Основные разделы работы

2.7.1 Описание технологического процесса производства

При проектировании систем электроснабжения необходимо учитывать: климатические условия среды где находится объект; характеристику окружающей среды на его территории; особенности технологического процесса данного предприятия, классификацию и характеристики потребителей электроэнергии (по роду тока, напряжению, режиму работы, частоте).

При изучении технологического процесса необходимо установить возможные последствия перерыва электроснабжения с целью обоснования категории электроприёмников в отношении надежности электроснабжения согласно ПУЭ [11], в том числе отметить наличие ЭП особой группы первой категории. Дать характеристику окружающей среды в помещениях основного и вспомогательного производств (классы взрывоопасных и пожароопасных зон, влажность, агрессивность). Указать классификацию помещений по электробезопасности.

Знание технологического процесса производства предприятия добавляет полезную информацию к исходным данным на проектирование для обоснованного принятия решений при выборе оборудования, схем электроснабжения (как отдельных цехов, так и предприятия в целом) и конструктивного исполнения электроустановок.

Таким образом, только после **краткого анализа** технологического процесса производства можно приступить к проектированию системы электроснабжения заданного предприятия.

2.7.2 Расчёт электрических нагрузок потребителей

Расчёт электрических нагрузок является главным вопросом при проектировании любой промышленной электрической сети. При проектировании по расчётным значениям нагрузок (P_p , Q_p , S_p , I_p) производится выбор элементов СЭС, определение потерь мощности на всех уровнях СЭС.

В практике проектирования СЭС применяют различные методы определения расчётных значений электрических нагрузок, которые подробно излагаются в лекционном курсе и приведены в учебной [12, 13] и методической [14, 15] литературе. Выбор метода расчёта нагрузок во многом зависит от наличия исходной информации.

При выполнении дипломного работы расчётные нагрузки определяются по номинальной мощности и коэффициенту спроса с учётом осветительной нагрузки, потерь мощности в элементах систем электроснабжения и коэффициента одновременности (разновременности) максимумов.

Определение электрических нагрузок в СЭС промышленного предприятия выполняют для всех узлов питания потребителей электроэнергии. При этом отдельно рассматриваются сети напряжением до и выше 1кВ. Рассмотрим особенности определения расчётных нагрузок на разных уровнях СЭС.

Определение расчётных электрических нагрузок цехов

В исходных данных на проектирование отсутствуют сведения об индивидуальных электроприёмниках, поэтому расчётные нагрузки определяют начиная со второго уровня т.е. на шинах до 1кВ цеховых подстанций или силовых пунктов, питающих данный цех (подразделение).

Расчётная нагрузка на этом уровне определяется по следующим выражениям:

– для силовой нагрузки:

$$P_{p.c.} = K_c P_H; \quad (2.7.1)$$

$$Q_{p.c.} = P_{p.c.} \operatorname{tg} \varphi_H, \quad (2.7.2)$$

где $P_{p.c.}$ – расчётная активная мощность, кВт;

K_c – коэффициент спроса (справочная величина) [16, 17];

P_H – суммарная мощность электроприёмников, подключённых к данному узлу нагрузки, кВт;

$Q_{p.c.}$ – расчётная реактивная мощность, квар;

$\operatorname{tg} \varphi_H$ – соответствует средневзвешенному значению $\cos \varphi_H$ приёмников узла нагрузки.

– для осветительной нагрузки:

$$P_{p.o.} = K_{c.o.} K_{п.п.} P_{H.o.}; \quad (2.7.3)$$

$$Q_{p.o.} = P_{p.o.} \operatorname{tg} \varphi_H, \quad (2.7.4)$$

где $P_{p.o.}$ – расчётная активная мощность осветительной нагрузки данного цеха (подразделения), кВт;

$K_{c.o.}$ – коэффициент спроса для осветительной нагрузки данного цеха (справочная величина) [16];

$K_{п.п.}$ – коэффициент потерь в пускорегулирующей аппаратуре при применении разрядных источников света (справочная величина);

$P_{н.о.}$ – номинальная мощность осветительной нагрузки данного цеха, кВт;

$Q_{p.o.}$ – расчётная реактивная мощность осветительной нагрузки (при применении разрядных источников света), квар

$\operatorname{tg} \varphi_H$ – соответствует $\cos \varphi_H$ осветительной нагрузки.

Номинальная мощность осветительной нагрузки определяется исходя из удельной мощности на единицу площади:

$$P_{н.о.} = p_{уд} F, \quad (2.7.5)$$

где $p_{уд}$ – удельная мощность осветительной нагрузки на единицу площади цеха, кВт/м² (справочная величина) [16];

F – площадь производственного помещения (цеха), м².

Удельная мощность осветительной нагрузки зависит от нормы освещённости на рабочем месте, от типа источников света, высоты помещения и других факторов.

Таким образом, расчётные значения нагрузок цеха определяются по следующим выражениям:

– расчетная активная мощность

$$P_{p.ц} = P_{p.c.} + P_{p.o.}, \quad (2.7.6)$$

где $P_{pp.}$ – расчётное значение активной мощности цеха, кВт;

– расчетная реактивная мощность

$$Q_{p.ц} = Q_{p.c.} + Q_{p.o.}, \quad (2.7.7)$$

где $Q_{p.ц}$ – расчётное значение реактивной мощности цеха, квар;

– полная мощность

$$S_{p.ц} = \sqrt{P^2_{p.ц} + Q^2_{p.ц}}, \quad (2.7.8)$$

где $S_{p.ц}$ – расчётное значение полной мощности цеха, кВ·А;

– расчетный ток узла нагрузки в нормальном режиме

$$I_{p.ц} = \frac{S_{p.ц}}{n \sqrt{3} U_H}, \quad (2.7.9)$$

где $I_{p.ц}$ – расчётное значение тока узла нагрузки (цеха), А;

U_H – номинальное напряжение в узле нагрузки, кВ;

n – число питающих цепей.

– расчетный ток в послеаварийном режиме

$$I_{p.ц_{ПАР}} = \frac{S_{p.ц}}{(n-1) \sqrt{3} U_H} \quad (2.7.10)$$

где $I_{p.ц_{ПАР}}$ – расчётный ток линии, питающей РУ до 1 кВ цеха в ПАР.

Расчётные электрические нагрузки цеха необходимы для выбора мощности трансформаторов цеховых ТП, линий, сечения шин и коммутационно-защитной аппаратуры РУ низшего напряжения ТП.

Определение расчётных нагрузок на стороне высшего напряжения цеховой трансформаторной подстанции

Расчётные значения нагрузок на стороне высшего напряжения трансформаторов, питающих цех, определяют по следующим выражениям:

– расчетная активная мощность

$$P_{р.в.ц} = P_{р.ц} + \Delta P_T, \quad (2.7.11)$$

где $P_{р.в.ц}$ – расчётное значение активной мощности, потребляемой цехом на стороне высшего напряжения, кВт;

ΔP_T – потери активной мощности в цеховом трансформаторе, кВт;

– расчетная реактивная мощность

$$Q_{р.в.ц} = Q_{р.ц} + \Delta Q_T; \quad (2.7.12)$$

где $Q_{р.в.ц}$ – расчётное значение реактивной мощности, потребляемой цехом на стороне высшего напряжения, квар;

ΔQ_T – потери реактивной мощности в цеховом трансформаторе, квар.

Так как тип силового трансформатора ещё не определён, можно принимать:

$$\Delta P_T = 0,02 S_{р.ц}; \quad (2.7.13)$$

$$\Delta Q_T = 0,1 S_{р.ц}; \quad (2.7.14)$$

– расчетная полная мощность

$$S_{р.в.ц} = \sqrt{P_{р.в.ц}^2 + Q_{р.в.ц}^2}, \quad (2.7.15)$$

где $S_{р.в.ц}$ – расчётное значение полной мощности, потребляемой цехом на стороне высшего напряжения, кВ·А.

– расчетный ток $I_{р.в.ц}$ в нормальном режиме

$$I_{р.в.ц} = \frac{S_{р.в.ц}}{n\sqrt{3}U_H}, \quad (2.8.16)$$

– расчетный ток линий, питающих цеховую ТП в ПАР ($I_{р.в.цПАР}$)

$$I_{р.в.цПАР} = \frac{S_{р.в.ц}}{(n-1)\sqrt{3}U_H}, \quad (2.8.17)$$

где U_H – номинальное напряжение линии, питающей цеховой трансформатор, кВ;

n – число питающих линий.

По полученным расчётным значениям нагрузок выбирают линии, питающие цеховые ТП и коммутационно-защитную аппаратуру этих линий.

Определение расчётных нагрузок на шинах распределительных пунктов

Расчётные нагрузки на шинах РП определяются по расчётным активным и реактивным нагрузкам потребителей, питающихся от шин данного РП, с учётом коэффициента разновременности максимумов силовой нагрузки.

Расчетная активная мощность:

$$P_{p,RP} = (\sum P_{p.v.c.} + \sum P_{p.c.v.}) K_{o.m.}, \quad (2.7.18)$$

где $P_{p,RP}$ – расчётное значение активной мощности на шинах РП, кВт;

$\sum P_{p.v.c.}$ – суммарная расчётная активная мощность на стороне высшего напряжения цеховых ТП, питающихся от шин данного РП, кВт;

$\sum P_{p.c.v.}$ – суммарная расчётная активная мощность силовых приёмников напряжением выше 1 кВ, питающихся от шин РП;

$K_{o.m.}$ – коэффициент одновременности (разновременности) максимумов нагрузки в рассматриваемом узле потребления [18].

Расчётная реактивная мощность:

$$Q_{p,RP} = (\sum Q_{p.v.c.} + \sum Q_{p.c.v.}) K_{p.m.}, \quad (2.7.19)$$

где $Q_{p,RP}$ – расчётное значение реактивной мощности на шинах РП, квар;

$\sum Q_{p.v.c.}$ – суммарная расчётная реактивная мощность на стороне высшего напряжения цеховых ТП, питающихся от шин данного РП, квар;

$\sum Q_{p.c.v.}$ – суммарная расчётная реактивная мощность силовых приёмников напряжением выше 1 кВ, питающихся от шин РП, квар;

Расчётное значение полной мощности:

$$S_{p,RP} = \sqrt{P_{p,RP}^2 + Q_{p,RP}^2}, \quad (2.7.20)$$

где $S_{p,RP}$ – расчётное значение полной мощности на шинах РП, кВА;

Расчётный ток линий, питающих РП, в нормальном режиме:

$$I_{p,RP} = \frac{S_{p,RP}}{n\sqrt{3}U_H}, \quad (2.7.21)$$

где $I_{p,RP}$ – расчётный ток линий, питающих РП, А;

U_H – номинальное напряжение на шинах РП, кВ;

n – число питающих линий.

Расчетное значение тока линий, питающих РП в ПАР ($I_{p,RP,ПАР}$):

$$I_{p,RP,ПАР} = \frac{S_{p,RP}}{(n-1)\sqrt{3}U_H} \quad (2.7.22)$$

По полученным расчётным значениям нагрузок, выбирают шинные конструкции РП, линии, питающие РП и коммутационно-защитную аппаратуру питающих линий.

Определение расчётных нагрузок на шинах низшего напряжения пункта приёма электроэнергии

Расчётные значения нагрузок на шинах НН ППЭ определяются по расчётным значениям активной и реактивной мощности всех отходящих линий с учётом коэффициента одновременности максимумов силовой нагрузки и расчётной мощности осветительной нагрузки территории предприятия.

Расчётная активная мощность

$$P_{р.ППЭ} = K_{р.м} \sum P_{р.i} + P_{р.о.т.}, \quad (2.7.23)$$

где $P_{р.ППЭ}$ – расчётное значение активной мощности, потребляемой от шин низшего напряжения ППЭ, кВт;

$\sum P_{р.i}$ – суммарное значение расчётных активных мощностей всех отходящих линий, кВт;

$K_{р.м}$ – коэффициент разновременности максимумов силовой нагрузки в рассматриваемом узле потребления [18];

$P_{р.о.т.}$ – расчётное значение активной мощности осветительной нагрузки территории предприятия, кВт.

Расчётная реактивная мощность

$$Q_{р.ППЭ} = K_{р.м} \sum Q_{р.i} + Q_{р.о.т.}, \quad (2.7.24)$$

где $Q_{р.ППЭ}$ – расчётное значение реактивной мощности, потребляемой от шин низшего напряжения ППЭ, квар;

$\sum Q_{р.i}$ – суммарное значение расчётных реактивных мощностей всех отходящих линий, квар;

$Q_{р.о.т.}$ – расчётное значение реактивной мощности осветительной нагрузки территории предприятия, квар.

Расчётная полная мощность

$$S_{р.ППЭ} = \sqrt{P_{р.ППЭ}^2 + Q_{р.ППЭ}^2}, \quad (2.7.25)$$

где $S_{р.ППЭ}$ – расчётная полная мощность, потребляемая от шин низшего напряжения ППЭ, кВА.

Расчётный ток линий, питающих распределительное устройство низшего напряжения ППЭ, в нормальном режиме:

$$I_{р.ППЭ} = \frac{S_{р.ППЭ}}{n\sqrt{3}U_{н}}, \quad (2.7.26)$$

где $I_{р.ППЭ}$ – расчётный ток питающих линий, А;

$U_{н}$ – номинальное напряжение на шинах РУ НН ППЭ, кВ;

n – количество питающих линий.

При определении расчётных нагрузок на шинах распределительных пунктов и шинах низшего напряжения РУ ППЭ, значение коэффициента разновременности максимумов силовой нагрузки определяют [18] в зависимости от значения средневзвешенного коэффициента использования и числа присоединений, рассматриваемого узла нагрузки.

Расчётные значения осветительных нагрузок территории предприятия определяются по аналогии с формулами (2.7.3; 2.7.4; 2.7.5) настоящего пособия.

По полученным расчётным значениям нагрузок выбирают мощность силовых трансформаторов ППЭ, токоведущие части и коммутационно-защитную аппаратуру РУ низшего напряжения ППЭ.

Определение расчётных нагрузок на высшем напряжении пункта приёма электроэнергии

Расчётные нагрузки на высшем напряжении ППЭ определяют по расчётным нагрузкам на шинах РУ низшего напряжения ППЭ с учётом потерь в силовых трансформаторах ППЭ.

Расчётная активная мощность:

$$P_{p.v.ППЭ} = P_{р.ППЭ} + \Delta P_T, \quad (2.7.27)$$

где $P_{p.v.ППЭ}$ – расчётное значение активной мощности на стороне высшего напряжения ППЭ, кВт;

ΔP_T – потери активной мощности в силовом трансформаторе, кВт.

Расчётная реактивная мощность:

$$Q_{p.v.ППЭ} = Q_{р.ППЭ} + \Delta Q_T, \quad (2.7.28)$$

где $Q_{p.v.ППЭ}$ – расчётное значение реактивной мощности на стороне высшего напряжения ППЭ, квар

ΔQ_T – потери реактивной мощности в силовом трансформаторе ППЭ, квар.

Потери активной и реактивной мощностей в трансформаторе приближённо можно определить по формулам (2.7.13; 2.7.14) настоящего пособия.

Расчётная полная мощность:

$$S_{p.v.ППЭ} = \sqrt{P_{p.v.ППЭ}^2 + Q_{p.v.ППЭ}^2}, \quad (2.7.29)$$

где $S_{p.v.ППЭ}$ – расчётное значение полной мощности на стороне высшего напряжения ППЭ, кВ·А

Расчётный ток линий, питающих ППЭ от источника питания, в нормальном режиме

$$I_{p.v.ППЭ} = \frac{S_{p.v.ППЭ}}{n\sqrt{3}U_H}, \quad (2.7.30)$$

где $I_{p.v.ППЭ}$ – расчётное значение тока линий, питающих ППЭ предприятия от источника питания, А;

U_H – номинальное напряжение системы питания, кВ.

n – количество питающих линий.

Расчетное значение тока линий, питающих ППЭ в ПАР ($I_{p.v.ППЭПАР}$):

$$I_{p.v.ППЭПАР} = \frac{S_{p.v.ППЭ}}{(n-1)\sqrt{3}U_H} \quad (2.7.31)$$

По полученным расчётным значениям нагрузок системы питания выбирают сечение линий, питающих ППЭ, и коммутационно-защитную аппаратуру РУ высшего напряжения ППЭ предприятия.

После предварительного расчёта электрических нагрузок на всех уровнях СЭС объекта производят:

– расчёт мощности компенсирующих устройств и определяют места их размещения;

– выбор мощности силовых трансформаторов цеховых ТП и ППЭ.

После чего необходимо произвести корректировку значений расчётных нагрузок на всех уровнях СЭС с учётом мощности компенсирующих устройств, установленных в данном узле нагрузки, уточнённых значений потерь мощности в трансформаторах, и потерь мощности в компенсирующих устройствах.

Определение пиковых нагрузок

При проектировании систем электроснабжения в качестве пиковых нагрузок рассматривают пиковый ток.

Для индивидуальных приёмников в качестве пикового тока (при отсутствии паспортных данных) принимают:

для асинхронных машин с короткозамкнутым ротором и синхронных машин $-5I_{ном}$;

для асинхронных машин с фазным ротором и машин постоянного тока – $2 \div 2,5I_{ном}$;

для печных и сварочных трансформаторов – не менее $3I_{ном}$ (без приведения к ПВ=1).

Для группы электроприёмников пиковый ток ($I_{пик}$) определяют по формуле:

$$I_{пик} = \dot{i}_{п.мах} + (I_p - K_{и} \dot{i}_{ном}), \quad (2.7.32)$$

где $\dot{i}_{п.мах}$ – наибольший из пусковых токов двигателей группы, А;

I_p – расчётный ток группы приёмников, А;

$K_{и}$ – коэффициент использования, для двигателя с наибольшим пусковым током;

$\dot{i}_{ном}$ – номинальный ток двигателя с наибольшим пусковым током, А.

Расчётные значения пиковых токов необходимы для правильного выбора токовых защит.

2.7.3 Построение графиков нагрузок

Графики электрических нагрузок дают представление о характере изменения нагрузок в течение характерных суток или всего года. Графики электрических нагрузок используются при определении потерь электроэнергии в элементах СЭС, а также при выборе силовых трансформаторов и других целей.

Для построения суточных графиков нагрузки по предприятию в целом необходимо знать суточные графики нагрузок отдельных цехов и его подразделений. При учебном проектировании принимают за основу суточные

графики (летний, зимний, выходного дня), характерные для отрасли промышленности, к которой относится данное предприятие.

За максимальную нагрузку принимается расчётная нагрузка по предприятию в целом с учётом потерь в элементах электрических сетей.

Исходя из того, что коэффициент спроса группы ЭП учитывает как коэффициенты одновременности и загрузки ЭП, их КПД, так и потери в сети от ЭП до ТП, считаем, что расчётную мощность, определённую по коэффициенту спроса, можно принять за максимальную мощность.

При расчёте нагрузок на шинах ППЭ вводится коэффициент одновременности максимумов [18] отдельных групп ЭП. С помощью данного коэффициента определяется доля нагрузки, участвующая в образовании максимальной нагрузки. Дополнительно необходимо учесть потери в сетях выше 1 кВ (распределительные сети), которые составляют от 6 до 8% от расчётной нагрузки на шинах ППЭ. После суммирования потерь в сетях с расчётными значениями нагрузки потребления, строится график нагрузки на шинах низшего напряжения ППЭ. За максимальную мощность принимают наибольшую мощность, время продолжительности которой, не менее 30 минут (тридцатиминутный максимум).

Таким образом, по характерным отраслевым графикам нагрузок строят графики нагрузок данного предприятия.

Годовой график по продолжительности строится по характерным сезонным (суточным) графикам нагрузок. При построении рекомендуется принять продолжительность зимнего периода – 213 суток, летнего – 152 суток.

Годовой график по продолжительности необходим для определения электроэнергии, потреблённой предприятием за год, и времени использования максимальной нагрузки в течение года. Подробно вопросы построения графиков нагрузок рассматриваются в курсе лекций и в учебной литературе [12].

2.7.4 Построение картограммы нагрузок предприятия

Картограмма электрических нагрузок позволяет достаточно наглядно представить характер и распределение нагрузок на территории промышленного предприятия.

Картограмма нагрузок необходима для рационального выбора места размещения ППЭ предприятия, цеховых подстанций и РП, источников компенсации реактивной мощности. Вследствие этого рекомендуется строить картограммы как активных, так и реактивных нагрузок.

Распределение нагрузок по подразделениям предприятия наглядно изображают в виде кругов, площади которых соответствуют в выбранном масштабе расчётным мощностям. При построении картограммы нагрузок центры окружностей совмещают с центром тяжести геометрических фигур, изображающих отдельные подразделения (цеха) предприятия. Для наглядности представления структуры нагрузок, окружности делят на секторы, каждый из которых соответствует силовой нагрузке низшего напряжения и осветительной

нагрузке. Силовую нагрузку цеха (выше 1 кВ) рекомендуется выделить отдельной окружностью.

Для определения условного центра электрических нагрузок предприятия на генеральном плане наносят оси координат X и Y и по известным расчётным мощностям цехов и координатам их центров нагрузки определяют центр нагрузок предприятия в целом.

Условный центр электрических нагрузок предприятия определяет то место, при размещении в котором ППЭ приведённые затраты будут минимальны.

Однако следует отметить, что при окончательном определении места размещения ППЭ необходимо также учитывать следующие факторы:

- наличие необходимой свободной площади;
- влияние окружающей среды;
- возможность ввода линии электропередачи, для питания ПГВ, на территорию предприятия.

Допускается смещение места размещения ППЭ от найденного центра электрических нагрузок в сторону источника питания.

Подробно построение картограммы нагрузок и определение места установки ППЭ рассматриваются в курсе лекций, в учебной [12] и методической [15] литературе.

2.7.5 Расчёт системы питания

Основными задачами данного раздела являются:

- выбор рационального напряжения системы питания;
- выбор силовых трансформаторов ППЭ;
- выбор схемы питания;
- выбор питающих линий электропередачи;
- выбор схем распределительных устройств низшего напряжения ППЭ.

Система электроснабжения любого предприятия может быть условно разделена на две подсистемы – это система питания и система распределения энергии внутри предприятия.

В систему питания входят питающие ЛЭП и ППЭ (ПГВ или ГПП), состоящий из устройства высшего напряжения, силовых трансформаторов и РУ низшего напряжения.

Выбор рационального напряжения системы питания

Рациональное построение СЭС во многом зависит от правильного выбора напряжения системы питания. Под рациональным напряжением ($U_{рац}$) понимается такое значение стандартного напряжения, при котором сооружение и эксплуатация СЭС имеют минимальное значение годовых приведённых затрат.

В проектной практике обычно используется следующее выражение для определения приближённого значения рационального напряжения:

$$U_{\text{рац}} = 16\sqrt[4]{P_1 l}, \quad (2.7.33)$$

где P_p – расчётная нагрузка завода, МВт;

l – расстояние от источника питания до предприятия, км.

Затем намечаются два ближайших значения стандартных напряжения (одно меньше $U_{\text{рац}}$, а другое больше $U_{\text{рац}}$) и на основе ТЭР окончательно выбирается напряжение системы питания.

Выбор силовых трансформаторов ППЭ

Выбор числа, мощности и типа силовых трансформаторов (автотрансформаторов) для питания нагрузок промышленных предприятий производится согласно ГОСТ 14.209 [19] и ПУЭ [11]. Число трансформаторов на подстанции определяется исходя из обеспечения надёжности питания с учетом категории электроприемников.

Мощность трансформаторов выбирается по полной среднеквадратичной мощности, определённой из суточного графика нагрузки, и проверяется на послеаварийную перегрузку [19].

При выборе типа трансформатора следует рассмотреть возможность использования трансформаторов с расщеплением обмотки НН на 6.3/11 кВ в том случае, если имеются равные заводские нагрузки на стороне 6 кВ и 10 кВ или с целью ограничения токов КЗ. Из-за неравномерности графиков нагрузки, трансформаторы должны иметь РПН.

Выбор схемы питания

Схемы электрических соединений на стороне высшего напряжения подстанций рекомендуется выполнять по упрощённым схемам [13].

В учебном проектировании, при наличии электроприемников первой категории, рекомендуется применять схемы с установкой выключателей на стороне высшего напряжения.

Выбор питающих линий электропередачи

Выбор сечения проводов производят в зависимости от ряда технических и экономических факторов.

Технические факторы, влияющие на выбор сечений, следующие:

- 1) нагрев от длительного выделения тепла рабочим (расчётным) током;
- 2) нагрев от кратковременного выделения тепла током КЗ;
- 3) потери напряжения в проводах ВЛЭП от проходящего по ним тока в НР и ПАР;

4) механическая прочность – устойчивость к механической нагрузке (собственная масса, гололед, ветер);

5) коронирование – фактор, зависящий от класса напряжения и окружающей среды.

Выбор экономически целесообразного сечения ВЛЭП необходимо проводить по экономической плотности тока $J_{эк}$, которая зависит от материала провода и числа часов использования максимума нагрузки [11].

Условия выбора и проверки сечения питающей линии следующие:

- по экономической плотности тока;
- по допустимому току в ПАР;
- по потере напряжения в линии в НР и ПАР;
- по условиям короны;
- по механической прочности.

При проверке сечения по экономической плотности тока должно приниматься стандартное сечение ближайшее к расчетному, в остальных случаях – ближайшее большее стандартное сечение.

Выбор схем распределительных устройств низшего напряжения ППЭ

Схемы РУ НН ППЭ выполняются с одной или двумя секционированными системами сборных шин. При применении двухобмоточных трансформаторов одна секционированная система сборных шин; при использовании трансформаторов с расщеплённой обмоткой – две секционированные системы сборных шин [13].

2.7.6 Расчёт и выбор системы внутризаводского распределения электроэнергии

Выбор напряжения системы распределения

Рациональное напряжение Урац системы распределения электроэнергии выше 1 кВ на предприятии определяется на основании технико-экономического расчёта и для вновь проектируемых предприятий в основном зависит от доли мощности приёмников электрической энергии напряжением 6 кВ и 10 кВ в общей мощности предприятия.

При учебном проектировании ТЭР можно не проводить при следующих условиях:

– если установленная мощность ЭП 6 кВ составляет менее 10-15 % от суммарной установленной мощности предприятия. В этом случае рациональное напряжение системы распределения принимается равным 10 кВ, а ЭП на напряжение 6 кВ получают питание через понижающие трансформаторы 10/6 кВ;

– если мощность ЭП 6 кВ составляет более 40 % от суммарной мощности предприятия. В этом случае рациональное напряжение системы распределения принимается равным 6 кВ.

Кроме того, при выборе напряжения распределения электроэнергии в сетях выше 1 кВ следует учитывать напряжение распределительной энергии в электрических сетях до 1 кВ. В случае применения последних на напряжении 660 В предпочтение отдаётся напряжению 10 кВ.

Выбор схемы распределения электроэнергии

Внутризаводское распределение электроэнергии выполняется по радиальной, магистральной или смешанной схемам, в зависимости от: территориального размещения нагрузок, их величины, требуемой степени надёжности питания и других характерных особенностей технологического процесса производства проектируемого объекта.

Основные принципы, по которым строится схема электроснабжения на всех её уровнях:

- максимальное приближение источников высокого напряжения к ЭУ потребителей;
- резервирование питания закладывается в самой схеме электроснабжения, с учётом допустимой нагрузочной способности элементов СЭС;
- секционирование всех звеньев СЭС от источника питания до сборных шин, питающих электроприёмники;
- выбор режима работы элементов СЭС;
- обеспечение функционирования основных производств предприятия в ПАР.

При построении общей схемы распределения электроэнергии следует стремиться к рациональному использованию РУ, сокращению количества электрических аппаратов и длин ЛЭП, а также к снижению приведённых затрат.

Радиальные схемы целесообразны для питания ЭП первой категории и особой группы ЭП по надёжности питания; мощных РП; удалённых от ППЭ мощных сосредоточенных потребителей с единичной мощностью цехового трансформатора 2500 кВА.

Магистральные схемы целесообразно применять при распределённых нагрузках и при упорядоченном расположении цеховых подстанций на территории проектируемого объекта. Магистральные схемы выполняются как одиночные, так и двойные, а с точки зрения питания с односторонним и двусторонним питанием.

Одиночные магистральные линии рекомендуется применять для питания неотчетственных потребителей (третья категория).

Двойные магистральные линии применяются для питания потребителей второй категории, а двойные магистрали с двусторонним питанием и для первой категории.

Число цеховых трансформаторов, подключённых к одной магистральной линии, зависит от их мощности: в пределах двух-трёх при мощности 1500-1000 кВ·А и четырёх-пяти при мощности 630-400 кВ·А. Подключение трансформаторов к магистрали осуществляется через коммутационно-защитный аппарат.

В практике проектирования и эксплуатации СЭС, как правило, применяются и радиальные и магистральные схемы питания (так называемые смешанные схемы). Такое решение позволяет создать схему внутреннего электроснабжения с наилучшими технико-экономическими показателями.

Выбор силовых распределительных пунктов

Для питания мощных узлов сосредоточенной нагрузки и особенно при наличии нагрузки на напряжении 6 или 10 кВ экономически целесообразно сооружение силовых РП – распределительных устройств без трансформации напряжения.

РП бывают, как правило, двухсекционные. Питание РП осуществляется по радиальной схеме по двум линиям электропередачи. Если на РП предусматривается устройство АВР (среди ЭП имеются ЭП 1-ой категории по надежности), то на вводах должны быть предусмотрены выключатели. При отсутствии АВР можно ограничиться установкой на вводе разъединителей.

Сооружение РП считается экономически обоснованным, если от каждой секции РУ питается не менее четырёх-пяти подстанций и другие нагрузки высокого напряжения (высоковольтные ЭД, электропечи и т.п.). На крупных предприятиях может быть несколько РП.

Расчёт питающих линий, шинных конструкций и защитно-коммутационной аппаратуры РП, производится по суммарной расчётной мощности потребителей напряжением до и выше 1 кВ, питающихся от шин РП, с учётом коэффициента одновременности максимума данной нагрузки. Размещается РП как можно ближе к узлу нагрузок, питание которого осуществляется от данного РП.

Выбор мощности и места размещения цеховых трансформаторных подстанций

Выбор мощности цеховых РП сводится к выбору мощности силовых трансформаторов подстанции. Единичную мощность силового трансформатора можно определить по расчётной мощности цеховой нагрузки и нормированному коэффициенту загрузки трансформатора, который зависит от категории ЭП по надёжности питания, с учётом компенсации реактивной мощности.

Цеховые ТП рекомендуется применять комплектными (КТП). Шкафы высокого напряжения (вводные шкафы) выполняются без сборных шин и комплектуются: разъединителем; разъединителем и предохранителем; выключателем нагрузки и предохранителем. При радиальном питании цеховой ТП по кабельным и коротким линиям (до 3 км), рекомендуется глухое присоединение (без коммутационного аппарата), при питании цеховых ТП по магистральным линиям, установка отключающего аппарата обязательна.

Цеховые ТП по их размещению подразделяются на встроенные, пристроенные и отдельностоящие.

С целью наибольшего приближения подстанции к электропотребителям рекомендуется размещать их внутри цехов (при наличии производственной площади). Однако при выборе места размещения цеховых ТП необходимо дополнительно учитывать множество факторов. Основные из них: наличие химически агрессивных сред, взрыво- и пожароопасных зон.

При наличии указанных факторов ТП выполняются пристроенными к зданию цеха, при соблюдении ряда условий [11].

Отдельностоящие ТП применяются редко, как вынужденное решение, если ТП питает несколько различных, расположенных вблизи, цехов, и отсутствует возможность выполнения её пристроенной.

Цеховую ТП желательно располагать как можно ближе к ЦЭН цеха или той группы цехов, питание ЭП которых она обеспечивает.

Выбор способа канализации электрической энергии

Транспорт (канализация) электрической энергии в СЭС осуществляется :

- воздушными линиями;
- кабельными линиями;
- токопроводами.

По территории промышленных объектов передача электрической энергии по ВЛЭП, как правило, не применяется. Преимущество отдаётся КЛЭП и токопроводам.

При распределении электроэнергии по КЛЭП необходимо произвести выбор трассы, способа прокладки и типа кабеля.

Правильный выбор трассы является одним из основных факторов, определяющих материалоемкость КЛЭП и удобство её эксплуатации. Рекомендуется избегать пересечения КЛЭП между собой, а также трубопроводами и другими коммуникациями. Трасса должна быть выбрана так, чтобы не было обратных перетоков мощности («петель») в сети одного напряжения.

По территории предприятия КЛЭП прокладываются в блоках, каналах, туннелях, по эстакадам, по стенам зданий, а также в траншеях. Внутри зданий силовые кабели могут прокладываться в каналах, туннелях, блоках и кабельных этажах.

При выборе способа прокладки силовых кабелей необходимо [11] учитывать следующие рекомендации:

- в одной траншее целесообразно прокладывать не более шести кабелей;
- при числе кабелей более 20 рекомендуется прокладка в каналах, туннелях, по эстакадам и в галереях;
- прокладка кабелей в блоках производится при необходимости пересечения с железобетонными путями, при вероятности разлива металла и т.п.

В сетях 6-35 кВ промышленных предприятий для передачи в одном направлении мощности более 15...20 МВ·А при напряжении 6 кВ, более 25...35

МВА при напряжении 10 кВ и более 35 МВА – при напряжении 35 кВ следует [11] применять токопроводы.

Выбор сечения и типа проводников системы распределения

При выборе сечения проводников по допустимому нагреву в НР и ПАР, значение допустимой токовой нагрузки для выбранного кабеля необходимо привести к реальным условиям эксплуатации кабеля. С этой целью вводятся коэффициенты, учитывающие способ прокладки, фактическую температуру окружающей среды, количество кабелей в траншее, тепловое сопротивление грунта, коэффициент допустимой перегрузки в ПАР.

Выбор сечения токопроводов производится аналогично выбору шинных конструкций подстанций.

При выборе типа кабеля необходимо учитывать:

- условия прокладки;
- требуемая стойкость к внешним воздействиям (механическая, химическая и т.п.);
- степень пожароопасности;
- экономическую целесообразность.

При выборе типа шинопровода необходимо учитывать вид исполнения, а также вид и уровень защиты от воздействия окружающей среды.

Проверка проводников производится по потерям напряжения и стойкости к воздействию токов КЗ.

2.7.7 Технико-экономические расчёты при проектировании систем электроснабжения промышленных предприятий

Основной задачей технико-экономического сравнения вариантов является рациональный выбор параметров СЭС. При этом решаются вопросы выбора рациональных напряжений питания и распределения, схемы РУ ВН. Условием оптимальности являются минимальные приведённые затраты, обеспечивающие требуемую мощность и высокое качество электроэнергии у потребителей.

При строительстве в один этап средства на строительство отпускаются однократно. При этом предполагается, что дальнейшая эксплуатация происходит с неизменными годовыми издержками I , т. е. передаваемая мощность, а следовательно, потери энергии $\Delta Э$, затраты на ремонт и обслуживание и другие затраты не меняются из года в год в течение рассматриваемого срока эксплуатации.

В соответствии с таким подходом годовые приведенные затраты

$$Z = (E_H + p_\Sigma)K + c_{\Delta Э} + Y, \quad (5.7.34)$$

где E_H – нормативный коэффициент эффективности капиталовложений 1/год, зависящий от состояния экономики на данном этапе развития, принимается в настоящее время равным 0,12 (для новой техники 0,15);

p_{Σ} – отчисления на амортизацию p_a , ремонт p_p и обслуживание p_o , 1/год;
 K – капитальные вложения на сооружение линий и подстанций, руб./год;
 $c_{\Delta\mathcal{E}}$ – стоимость потерь энергии, руб./кВтч.;

U – математическое ожидание годового ожидаемого ущерба от перерывов в электроснабжении, ухудшения качества энергии и других причин, руб./год.

Современную стоимость оборудования K для сооружения линий и подстанций рекомендуется брать из прайс-листов компаний, занимающихся продажей электротехнического оборудования. Для упрощения расчетов в учебных работах допускается учитывать только цену оборудования, без учета доставки и монтажа, кроме строительства воздушной линии электропередачи.

Сметы составляются специалистами-сметчиками только для окончательно выбранного варианта в проектных организациях, так как требуют громоздких вычислений и специальных знаний. Студентам, выполняющим курсовой или дипломный проект по реконструкции, рекомендуется учитывать возвратные суммы, получаемые за демонтированное оборудование.

Если выбранного оборудования найти не удастся, то современную стоимость необходимо вычислить по следующей формуле:

$$K_{\text{ОБ}_{2002\text{г}}} = K_{\text{ПЕР}} K_{\text{ОБ}_{1984\text{г}}}, \quad (2.7.35)$$

где $K_{\text{ПЕР}}$ – коэффициент пересчета рассчитывается как

$$K_{\text{ПЕР}} = \frac{K_{\text{СОВР.}}}{K_{\text{СПР.}}} \quad (2.7.36)$$

где $K_{\text{СПР.}}$ – укрупненный показатель стоимости оборудования по справочникам прошлых лет;

$K_{\text{СОВР.}}$ – современная стоимость этого оборудования по прайс-листам.

Коэффициент пересчета $K_{\text{ПЕР}}$, определенный по имеющимся данным для одного вида оборудования, может быть использован для расчета современной стоимости другого вида оборудования, где таких данных нет.

Стоимость потерь электроэнергии $c_{\Delta\mathcal{E}}$ определяется по тарифам действующим в омской энергосистеме на момент проектирования.

Среднегодовой ожидаемый ущерб $U_{\text{СТ}}$ (руб./год) от нарушения электроснабжения технологических установок определяется с использованием полученных в результате расчета надежности СЭС средних значений параметра потока отказов и времени восстановления электроснабжения для полных и частичных отказов.

$$U_{\text{СТ}} = \omega_{\text{П}} U_{\Sigma}^{\text{П}} + \omega_{\text{Ч}} U_{\Sigma}^{\text{Ч}}, \quad (2.7.37)$$

где $\omega_{\text{П}}, \omega_{\text{Ч}}$ – средний параметр потока отказов соответственно для полных и частичных (любой из секций) отказов рассматриваемой подстанции или РУ, 1/год;
 $U_{\Sigma}^{\text{П}}$ – ущерб от полного прекращения электроснабжения установки, подключенной к рассматриваемой подстанции или РУ, определяемый в зависимости от ее среднего времени $T_{\text{П}}$ восстановления электроснабжения при полных отключениях (рис. 2.7.1), час;

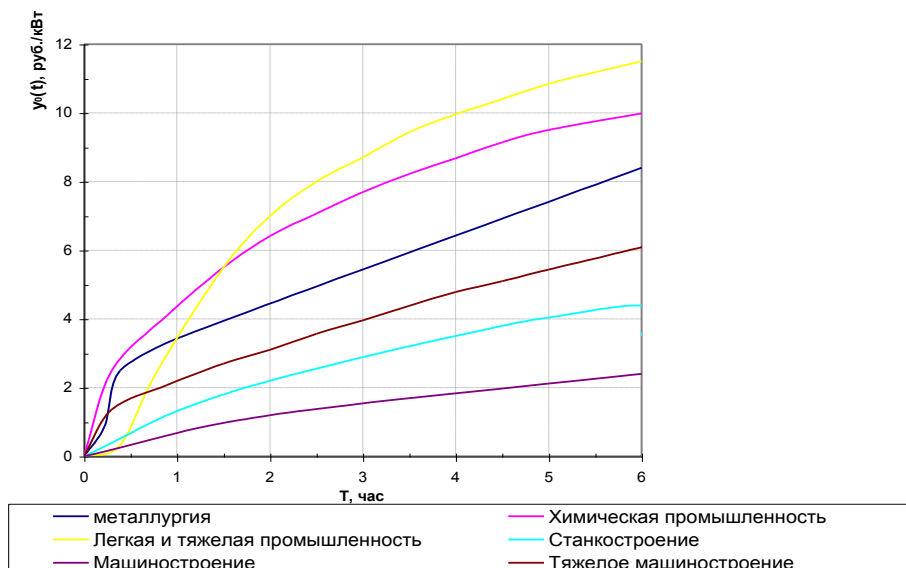


Рисунок 2.7.1 – удельный ущерб руб./кВт для предприятий различных отраслей промышленности.

$U_{\Sigma}^{\text{ч}}$ – ущерб от частичного прекращения электроснабжения установки, подключенной к рассматриваемой подстанции или РУ, определяемый в зависимости от ее среднего времени $T_{\text{ч}}$ восстановления электроснабжения при частичных отключениях, час. Значение $U_{\Sigma}^{\text{ч}}$ допускается принять равным половине ущерба данной установки при времени перерыва электроснабжения $T_{\text{ч}}$.

По формуле (2.7.34) производится сравнение вариантов схем РУВН ГПП или ПГВ. При выборе уровня напряжения питания в формуле (2.7.34) не учитывается ущерб U и, следовательно, не производится расчет надежности. Окончательно принимается вариант с меньшими приведенными затратами. Если разница в затратах не превышает 10-15 %, то выбирается вариант, имеющий более высокий класс напряжения или большую надежность (при выборе схемного решения). Составляющие затрат, входящие во все сравниваемые варианты (величина постоянная) могут не учитываться, так как на выбор варианта не влияют.

2.7.8 Компенсация реактивной мощности

Передача реактивной мощности по электрическим сетям вызывает ряд серьезных отрицательных последствий:

- дополнительные потери мощности и энергии в элементах сети;
- снижение пропускной способности элементов СЭС;
- рост потерь напряжения в элементах сети.

Эти последствия приводят к росту затрат на эксплуатацию СЭС.

Поэтому экономически целесообразно от ИП передавать лишь незначительную часть реактивной мощности, а большую часть вырабатывать в узлах СЭС, приближенных к месту ее потребления.

При этом возникает задача выбора средств, мощности и мест размещения компенсирующих устройств (источников реактивной мощности), обеспечивающих баланс реактивной мощности в режиме максимальных и минимальных нагрузок при минимуме затрат на производство и передачу полной мощности.

Выбор мощности компенсирующих устройств

Вопросы компенсации реактивной мощности регламентируются [21]. На начальной стадии проектирования определяются суммарные расчётные значения потребляемой активной и реактивной мощности электрических нагрузок предприятия при средневзвешенном коэффициенте мощности с учётом потерь в элементах СЭС.

Экономически обоснованный переток реактивной мощности, передаваемый предприятию от энергосистемы, определяется через экономический коэффициент реактивной мощности $tg\varphi_э$.

Суммарная мощность компенсирующих устройств по предприятию в целом определяется как разность между суммарной потребляемой реактивной мощностью по предприятию в целом и экономически обоснованной величиной перетока реактивной мощности от источника питания.

Мощность компенсирующих устройств на различных уровнях СЭС определяется пропорционально потребляемой реактивной мощности в рассматриваемом узле нагрузки.

В качестве средств компенсации используются батареи статических конденсаторов и синхронные электрические машины.

Выбор мест размещения компенсирующих устройств

Рекомендуется компенсацию реактивной мощности осуществлять непосредственно в узле потребления, пропорционально их реактивным нагрузкам.

В первую очередь определяется мощность компенсирующих устройств системы потребления (в сетях до 1 кВ).

Если распределительная сеть выполнена КЛЭП, то батареи конденсаторов рекомендуется присоединять к шинам цеховой ТП.

При питании по магистральным шинпроводам к каждому из них присоединяется только по одной батарее низковольтных конденсаторов.

После выбора компенсирующих устройств в электрических сетях до 1 кВ, определяется суммарная мощность компенсирующих устройств в сетях 6-10кВ.

При проектировании в первую очередь рассматривается вопрос об использовании реактивной мощности СД. Если реактивная мощность, вырабатываемая СД, оказывается недостаточной для компенсации, то дополнительно устанавливают конденсаторные батареи.

Более подробно вопросы компенсации реактивной мощности рассматриваются в учебной [12] и методической [14] литературе.

2.7.9 Расчёт токов короткого замыкания

При выполнении дипломной работы расчёты токов КЗ и остаточных напряжений проводятся для выбора аппаратов, проводников, проектирования и настройки релейной защиты и автоматики.

Расчёт токов КЗ в сетях напряжением выше 1000 В

В учебном проектировании чаще всего применяется метод эквивалентных ЭДС. Данный метод применяется для аналитического расчёта токов трёхфазного КЗ и токов прямой последовательности несимметричных замыканий. В начальный момент периодическая составляющая токов КЗ в произвольный момент времени от генераторов и электродвигателей определяется при необходимости, методом типовых кривых [23].

Расчёт производят, исходя из следующих допущений [22, 23]:

- все источники, участвующие в питании рассматриваемой точки, работают с номинальной нагрузкой;
- синхронные машины имеют автоматические регуляторы напряжения и устройства быстродействующей форсировки возбуждения;
- КЗ наступает в такой момент времени, при котором ток КЗ имеет наибольшее значение;
- электродвижущие силы всех источников питания совпадают по фазе;
- расчётное напряжение каждой ступени принимают на 5% выше номинального напряжения сети.
- не учитывается влияние активных сопротивлений различных элементов исходной расчётной схемы на амплитуду периодической составляющей тока КЗ, если активная составляющая результирующего эквивалентного сопротивления расчётной схемы относительно точки КЗ не превышает 30 % от индуктивной составляющей результирующего эквивалентного сопротивления.

В ЭУ напряжением выше 1 кВ учитывают сопротивления электрических машин, силовых трансформаторов, реакторов, воздушных и кабельных линий, токопроводов.

Расчёту для выбора и проверки оборудования по условиям КЗ подлежат:

- начальное значение периодической составляющей тока КЗ;
- аperiodическая составляющая тока КЗ;
- ударный ток КЗ.

Алгоритм расчёта следующий:

1. Составить схему замещения начального режима.
2. Определить сопротивления элементов и ЭДС.
3. Свернуть схему относительно места КЗ. Определить суммарные ЭДС и сопротивление в начальный момент времени.

4. Найти в начальный момент сверхпереходный ток в месте КЗ.

5. Распределить ток КЗ по ветвям схемы и определить остаточные напряжения.

Рассмотрим подробнее каждый пункт алгоритма.

1. При рассмотрении несимметричных режимов КЗ схема замещения составляется для особой фазы, т.е. фазы, находящейся в условиях, отличных от других фаз. Так, например, при замыкании между собой фаз А и В особой будет фаза С. Расчёт токов несимметричных КЗ выполняют с использованием метода симметричных составляющих. При этом предварительно необходимо составить схемы замещения прямой, обратной и нулевой последовательностей. В схему замещения прямой последовательности должны быть включены все элементы исходной расчётной схемы через которые протекает ток КЗ. Схема замещения обратной последовательности также должна включать те же элементы исходной расчётной схемы. Сопротивления обратной последовательности следует принимать по данным каталогов, а АД – принимать равными сверхпереходным сопротивлениям.

При симметричных КЗ все фазы находятся в одинаковых условиях.

Все источники (генераторы, крупные компенсаторы, синхронные и асинхронные двигатели мощностью 100 кВт и выше, а также обобщённая нагрузка) вводятся в схему замещения своими сверхпереходными параметрами – E'' и X'' . Фазная сверхпереходная ЭДС

$$E''_{\phi} = U_{\phi 0} \pm I_0 X'' \sin \varphi_0, \quad (2.7.38)$$

где $U_{\phi 0}, I_0, \varphi_0$ – соответственно фазное напряжение, ток и угол сдвига между ними в предшествующем режиме (для синхронных генераторов, двигателей и компенсаторов берётся знак «+», для асинхронных двигателей – «-»).

Сверхпереходные индуктивные сопротивления принимаются равными X''_d .

Если нет полных данных о действительных значениях сверхпереходных сопротивлений, нагрузке и других параметрах источников, то можно принимать средние значения X'' и E'' по [23].

Напряжение в месте подключения достаточно мощных источников, электрически удалённых от места КЗ, остаётся практически неизменным. ЭДС такого источника в относительных единицах принимают равной единице, в именованных – номинальному напряжению, а сопротивление – равным нулю.

Для более близко расположенных источников когда отсутствуют данные о сопротивлениях, но известны ток $I_{кк}''$ или мощность $S_{кк}''$ КЗ в сети, сопротивление находят по [23].

2. При расчёте сопротивления всех элементов приводят к одному напряжению, как правило, к напряжению ступени КЗ. При расчёте в относительных единицах сопротивления всех элементов приводятся к одним и тем же базисным условиям.

В [24] в выражениях не учитываются реальные коэффициенты трансформации (используются средние номинальные напряжения соответствующих ступеней).

Это значительно упрощает расчёт. Приведённое сопротивление:

$$\dot{X} = X \frac{U^2_{\text{ср.ном.1}}}{U^2_{\text{ср.ном.11}}}, \quad (2.7.39)$$

где X – сопротивление рассматриваемого элемента в именованных единицах на той ступени, где находится элемент;

$U_{\text{ср.ном.1}}$ и $U_{\text{ср.ном.11}}$ – соответственно средние номинальные напряжения ступени приведения и ступени, на которой находится элемент.

При более точных расчётах учитывают действительные коэффициенты трансформации.

На схемах замещения сопротивления выражаются дробью, числитель которой обозначает порядковый номер сопротивления, а знаменатель – значение сопротивления.

3. Место КЗ выбирается в зависимости от цели расчёта (выбор выключателя, разрядника, схем станций и подстанций, выбор и настройка релейной защиты и т.д.).

При выборе выключателя определяются наибольшие значения тока КЗ, поэтому принимается, что замыкание произошло непосредственно у выводов выключателя. Значительно большее разнообразие в определении места КЗ имеется при выборе и настройке устройств релейной защиты. Так, при выборе защиты линии место КЗ принимается поочерёдно в ряде точек защищаемой линии, а также за ближайшим элементом примыкающей сети.

После составления схемы замещения необходимо провести её преобразование (свернуть относительно места КЗ). При этом определяются эквивалентная ЭДС всей системы E''_{Σ} суммарная и суммарное эквивалентное сопротивление X''_{Σ} .

4. Начальный сверхпереходной ток в месте КЗ находится по следующим выражениям:

1) при расчёте в именованных единицах

$$I_{\text{к}}'' = \frac{E''_{\Sigma}}{\sqrt{3}X''_{\Sigma}} = \frac{E''_{\text{ф}\Sigma}}{X''_{\Sigma}}, \quad (2.7.40)$$

где E''_{Σ} и $E''_{\text{ф}\Sigma}$ – соответственно линейное и фазное значения эквивалентной ЭДС схемы замещения, кВ;

X''_{Σ} – суммарное эквивалентное сопротивление, Ом.

2) при расчёте в относительных единицах

$$I_{\text{к}}'' = I_{\text{к}}'' * I_{\text{б}} = \frac{E''_{\Sigma *}}{X''_{\Sigma * \text{б}}} \cdot \frac{S_{\text{б}}}{\sqrt{3}U_{\text{ср.ном}}}, \quad (2.7.41)$$

где $I_{\text{к}}'' *$ – ток в месте КЗ, о.е.;

$I_{\text{б}}$ – базисный ток ступени КЗ, кА;

$E''_{\Sigma *}$ и $X''_{\Sigma * \text{б}}$ – эквивалентная ЭДС и суммарное сопротивление схемы замещения при принятых базисных условиях, о.е.;

$S_{\text{б}}$ – принятая базисная мощность, МВ·А;

$U_{\text{ср.ном.}}$ – среднее номинальное напряжение ступени КЗ, кВ.

5. Распределение токов по ветвям схемы удобно производить с помощью коэффициентов распределения.

Расчёт токов несимметричных КЗ

При расчёте тока несимметричного КЗ используют метод симметричных составляющих. При этом, ток КЗ прямой последовательности $I_{к1}$ находится как ток трёхфазного КЗ, а место КЗ условно принимается за дополнительным сопротивлением $X_{\Delta}^{(n)}$, зависящим от вида КЗ. Составляющие остальных последовательностей, а также полный ток КЗ находятся по найденному току прямой последовательности.

Далее определяется значение дополнительного сопротивления $X_{\Delta}^{(n)}$ и коэффициента $m^{(n)}$, зависящего от соотношения между полным током повреждённой фазы и током прямой последовательности в месте КЗ. Их значения приведены в [22].

На основании полученных данных определяется ток прямой последовательности в месте КЗ по выражениям:

1) в именованных единицах

$$I''_{ка1} = \frac{E''_{\Sigma}}{\sqrt{3}(X_{1\Sigma} + X_{\Delta}^{(n)})}, \quad (2.7.42)$$

2) в относительных единицах

$$I''_{ка1*б} = \frac{E''_{\Sigma*}}{X_{1\Sigma*б} + X_{\Delta}^{(n)*}}, \quad (2.7.43)$$

Полный ток (в килоамперах) в месте КЗ определяется по выражениям:

$$I_K'' = m^{(n)} I''_{ка1}, \quad (2.7.44)$$

$$I_K'' = m^{(n)} I''_{ка1*б} \cdot Ib, \quad (2.7.45)$$

Особенности расчёт токов КЗ в сетях напряжением до 1000 В

При расчётах токов КЗ в электроустановках переменного тока напряжением до 1 кВ допускается [25]:

– использовать упрощённые методы расчётов, если их погрешность не превышает 10 %;

– максимально упрощать и эквивалентировать всю внешнюю сеть по отношению к месту КЗ и индивидуально учитывать только автономные источники электроэнергии и электродвигатели, непосредственно примыкающие к месту КЗ;

– не учитывать ток намагничивания трансформаторов;

– не учитывать насыщение магнитных систем электрических машин;

– принимать коэффициенты трансформации трансформаторов равными отношению средних номинальных напряжений тех ступеней напряжения сетей, которые связывают трансформаторы;

– не учитывать влияние СД и АД или комплексной нагрузки, если их суммарный номинальный ток не превышает 1.0 % начального значения периодической составляющей тока в месте КЗ, рассчитанного без учёта электродвигателей или комплексной нагрузки.

Расчёт рекомендуется проводить в именованных единицах.

При составлении эквивалентных схем замещения параметры элементов исходной расчётной схемы следует приводить к ступени напряжения сети, на которой находится точка КЗ, а активные и индуктивные сопротивления всех элементов схемы замещения выражать в миллиомах.

Методика расчёта начального действующего значения периодической составляющей токов КЗ в ЭУ до 1 кВ зависит от способа электроснабжения – от системы или от автономного источника.

Рассмотрим первый случай – электроснабжение от системы, в этом случае значение периодической составляющей трёхфазного тока КЗ без учёта подпитки от ЭД рассчитывается по формуле:

$$I_{\text{пп}} = \frac{U_{\text{ср.нн}}}{\sqrt{3}\sqrt{R_{1\Sigma}^2 + X_{1\Sigma}^2}}, \quad (2.7.46)$$

где $U_{\text{ср.нн}}$ – среднее номинальное напряжение сети, в которой произошло КЗ, В;

$R_{1\Sigma}$ и $X_{1\Sigma}$ – соответственно суммарное активное и суммарное индуктивное сопротивления прямой последовательности цепи КЗ, мОм.

$$R_{1\Sigma} = R_{\text{T}} + R_{\text{p}} + R_{\text{ТА}} + R_{\text{КК}} + R_{\text{Ш}} + R_{\text{К}} + R_{\text{КБ}} + R_{\text{ВВ}} + R_{\text{д}}, \quad (2.7.47)$$

$$X_{1\Sigma} = X_{\text{с}} + X_{\text{T}} + X_{\text{p}} + X_{\text{ТА}} + X_{\text{КВ}} + X_{\text{Ш}} + X_{\text{КБ}} + X_{\text{ВЛ}}, \quad (2.7.48)$$

где $X_{\text{с}}$ – сопротивление системы приведенное к $U_{\text{ср.нн}}$, мОм;

R_{T} и X_{T} – соответственно активные и индуктивные сопротивления прямой последовательности понижающего трансформатора, мОм;

$R_{\text{ТА}}$ и $X_{\text{ТА}}$ – активное и индуктивное сопротивление первичных обмоток ТТ, мОм;

R_{p} и X_{p} – активное и индуктивное сопротивление реакторов, мОм.

$R_{\text{КК}}$ и $X_{\text{КВ}}$ – активное и индуктивное сопротивление токовых катушек автоматических выключателей, мОм;

$R_{\text{Ш}}$ и $X_{\text{Ш}}$ – активное и индуктивное сопротивление шин, мОм;

$R_{\text{К}}$ – суммарное активное сопротивление различных контактов, мОм;

$R_{\text{д}}$ – активное сопротивление дуги, принимаемое по [25];

$R_{\text{КБ}}$, $R_{\text{ВВ}}$ и $X_{\text{КБ}}$, $X_{\text{ВЛ}}$ – активные и индуктивные сопротивления прямой последовательности кабельных и воздушных линий, мОм.

Второй случай – питание ЭУ осуществляется от автономного источника питания. Начальное действующее значение периодической составляющей тока КЗ рассчитывается по формуле:

$$I_{\text{пп}} = \frac{E''_{\phi}}{\sqrt{R_{1\Sigma}^2 + X_{1\Sigma}^2}}, \quad (2.7.49)$$

где $R_{1\Sigma}$ и $X_{1\Sigma}$ – суммарное активное и индуктивное сопротивление цепи КЗ, мОм;

E''_{ϕ} – фазная сверхпереходная ЭДС автономного источника, (рассчитывается как и для СД [24]) В.

$$R_{1\Sigma} = R_{\text{сТ}} + R_{\text{ТА}} + R_{\text{КК}} + R_{\text{p}} + R_{\text{Ш}} + R_{\text{К}} + R_{\text{КБ}} + R_{\text{ВЛ}} + R_{\text{д}}, \quad (2.7.50)$$

$$X_{1\Sigma} = X''_{\text{д}} + X_{\text{ТА}} + X_{\text{КВ}} + X_{\text{p}} + X_{\text{Ш}} + X_{\text{КБ}} + X_{\text{ВЛ}}, \quad (2.7.51)$$

где $R_{ст}$ – активное сопротивление обмотки статора автономного источника, мОм;

X_d'' – сверхпереходное сопротивление по продольной оси ротор, мОм.

При необходимости учёта СД и АД или комплексной нагрузки в автономной электрической системе, начальное действующее значение периодической составляющей тока КЗ, следует определять как сумму токов от автономных источников и от электродвигателей или комплексной нагрузки [24].

Расчёт аperiodической составляющей тока КЗ

Наибольшее начальное значение аperiodической составляющей тока КЗ ($\dot{i}_{а0}$) в общем случае считают равным амплитуде периодической составляющей тока в начальный период КЗ:

$$\dot{i}_{а0} = \sqrt{2}I_{пп}, \quad (2.7.52)$$

В радиальных сетях аperiodическую составляющую тока КЗ в произвольный момент времени ($\dot{i}_{ат}$) рассчитывают по формуле:

$$\dot{i}_{ат} = \dot{i}_{а0} e^{-t/T_a}, \quad (2.7.53)$$

где t – время, с;

T_a – постоянная времени затухания аperiodической составляющей тока КЗ, с;

$$T_a = \frac{X_{\Sigma}}{\omega_s R_{\Sigma}}, \quad (2.7.54)$$

ω_s – синхронная угловая частота напряжения сети, рад/с.

R_{Σ} и X_{Σ} – результирующие индуктивное и активное сопротивления цепи КЗ, мОм;

При определении R_{Σ} и X_{Σ} синхронные генераторы, СД и АД должны быть введены в схему замещения в соответствии с требованиями [25].

Расчёт ударного тока КЗ

Ударный ток трёхфазного КЗ ($\dot{i}_{уд}$) в ЭУ с одним источником энергии рассчитывают по формуле

$$\dot{i}_{уд} = \sqrt{2}I_{по} \left(1 + e^{-t_{уд}/T_a}\right) = \sqrt{2}I_{по} K_{уд}, \quad (2.7.55)$$

где $K_{уд} = \left(1 + e^{-t_{уд}/T_a}\right)$ – ударный коэффициент [23].

T_a – постоянная времени затухания аperiodической составляющей тока КЗ, с;

$t_{уд}$ – время от начала КЗ до появления ударного тока, с (обычно принимается равным 0.01 с).

При необходимости учёта СД или АД или комплексной нагрузки ударный ток КЗ следует определять как сумму ударных токов от автономных источников и от электродвигателей или от комплексной нагрузки [24].

Если точка КЗ делит расчётную схему на радиальные, не зависящие друг от друга ветви, то ударный ток КЗ ($i_{уд}$) определяют как сумму ударных токов отдельных ветвей по формуле:

$$i_{уд} = \sum_{i=1}^m \sqrt{2} I_{поi} \left(1 + e^{-t_{удi}/T_{ai}} \right), \quad (2.7.56)$$

где m – число независимых ветвей схемы;

$I_{поi}$ – начальное действующее значение периодической составляющей тока КЗ в i -ой ветви, кА;

$t_{удi}$ – время появления ударного тока в i -ой ветви, с;

T_{ai} – постоянная времени затухания аperiodической составляющей тока КЗ в i -ой ветви, с.

Расчёт токов однофазного КЗ в сетях напряжением до 1000В

Если электроснабжение ЭУ осуществляется от энергосистемы, то начальное значение периодической составляющей тока однофазного КЗ рассчитывают по формуле:

$$I^{(1)}_{по} = \frac{\sqrt{3} U_{ср.нн}}{\sqrt{(2R_{1\Sigma} + R_{0\Sigma})^2 + (2X_{1\Sigma} + X_{0\Sigma})^2}}, \quad (2.7.57)$$

где $R_{0\Sigma}$ и $X_{0\Sigma}$ – суммарные активные и индуктивные сопротивления нулевой последовательности расчётной схемы относительно точки КЗ, мОм;

$$R_{0\Sigma} = R_{от} + R_p + R_{ТА} + R_{кк} + R_k + R_{0ш} + R_{0кк} + R_{0вв} + R_d, \quad (2.7.58)$$

$$X_{0\Sigma} = X_{от} + X_p + X_{ТА} + X_{кв} + X_{0ш} + X_{0кк} + X_{0вв}, \quad (2.7.59)$$

где $R_{от}$ и $X_{от}$ – активные и индуктивные сопротивления нулевой последовательности понижающего трансформатора;

$R_{0ш}$ и $X_{0ш}$ – активные и индуктивные сопротивления нулевой последовательности шинпровода;

$R_{0кк}$ и $X_{0кк}$ – активные и индуктивные сопротивления нулевой последовательности кабеля;

$R_{0вв}$ и $X_{0вв}$ – активные и индуктивные сопротивления нулевой последовательности воздушной линии

В ЭУ с автономными источниками энергии начальное значение периодической составляющей тока однофазного КЗ рассчитывают по формуле:

$$I^{(1)}_{по} = \frac{3E''_{\phi}}{\sqrt{(2R_{1\Sigma} + R_{0\Sigma})^2 + (2X_{1\Sigma} + X_{0\Sigma})^2}}, \quad (2.7.60)$$

где E''_{ϕ} – фазная эквивалентная сверхпереходная ЭДС автономных источников, В, которую определяют в соответствии с [24].

Начальное значение периодической составляющей тока однофазного КЗ с учётом СД и АД в килоамперах следует рассчитывать аналогично, в соответствии с предыдущей формулой (5.7.60).

При необходимости определения периодической составляющей в произвольный момент времени следует применять методы, изложенные в [22].

Комплексная нагрузка учитывается параметрами, приведёнными в [24].

В случаях, когда необходимо произвести учёт сопротивления электрической дуги, а также учёт изменения активного сопротивления проводников при коротком замыкании необходимо обратиться к [23].

Способы ограничения токов КЗ

При проектировании, ограничение токов КЗ предусматривается с целью применения более легкого электрооборудования. Ограничение токов КЗ не является самоцелью и в каждом случае должно быть тщательно обосновано.

Наиболее распространёнными и действенными способами ограничения токов КЗ являются:

- раздельная работа электрических сетей и силовых трансформаторов;
- применение трансформаторов с расщепленной обмоткой низшего напряжения;
- установка токоограничивающих реакторов.

Первый способ является средством режимного характера и представляет собой отказ от параллельной работы источников питания. В системе питания рекомендуется раздельная работа питающих линий. В системе распределения – раздельная работа секций шин.

Второй и третий способы заключаются в применении специальных технических средств и требуют технико-экономического обоснования.

2.7.10 Выбор аппаратов и токоведущих частей электроустановок

Все элементы СЭС выбираются по номинальным параметрам и проверяются на термическую и динамическую стойкость при сквозных токах КЗ. Аппараты также должны соответствовать условиям окружающей среды (климатические условия, категория размещения, температура, запылённость, влажность, наличие пожаро и взрывоопасных зон).

Основные условия выбора:

- 1) номинальное напряжение ЭУ не должно превышать номинальное напряжение аппарата, соответствующее классу его изоляции.
- 2) максимальный рабочий ток цепи, где установлен аппарат, не должен превышать номинальный ток аппарата (паспортная величина).
- 3) по конструктивному исполнению (категории размещения, степени, уровня и вида защиты).

Аппараты, выбранные по номинальным параметрам, подлежат проверке на термическую и динамическую стойкость при токах КЗ и на отключающую способность.

Все высоковольтные потребители подключают к РУ посредством высоковольтных ячеек КРУ или КСО. Ячейки комплектуются малообъёмными масляными, вакуумными, элегазовыми, электромагнитными выключателями,

выключателями нагрузки с предохранителями. Все ячейки характеризуются номинальным напряжением и рабочим током, термической и динамической стойкостью. Типа ячейки и её комплектацию следует выбирать по каталожным данным завода-изготовителя. При компоновке РУ необходимо применять однотипные ячейки.

Выбор основного электрооборудования подробно рассматривается в курсе «Электрическая часть станций и подстанций», а также в учебной [26] и методической [24] литературе.

2.7.11 Расчёт релейной защиты систем электроснабжения

Расчёт релейной защиты СЭС включает в себя:

- 1) расчёт токов КЗ в максимальном и минимальном режимах системы;
- 2) расчёт уставок и согласование их между собой;
- 3) проверка чувствительности.

Расчёт токов КЗ

В отличие от выбора оборудования, в процессе которого рассчитывается максимальный ток КЗ, в релейной защите (РЗ) необходим расчёт минимального тока КЗ - как наихудшего случая для проверки чувствительности выбранной аппаратуры РЗ.

Расчёт минимального тока КЗ предполагает учет:

- влияния работы системы в минимальном режиме с параметрами $X_{c.min}$, $S_{c.min}$ (или $I_{c.min}$ – минимальный ток КЗ на шинах подстанции);
- влияния РПН трансформатора ГПП (при изменении положения РПН меняется результирующее сопротивление трансформатора);
- уменьшения токов при КЗ через переходное сопротивление – дугу (учитывается на стороне 0.4-0.69 кВ);
- влияния двухфазного КЗ (в общем виде учитывается как $I_{kmin}^{(2)} = \frac{\sqrt{3}}{2} I_{kmin}^{(3)}$) по отношению к трёхфазному.

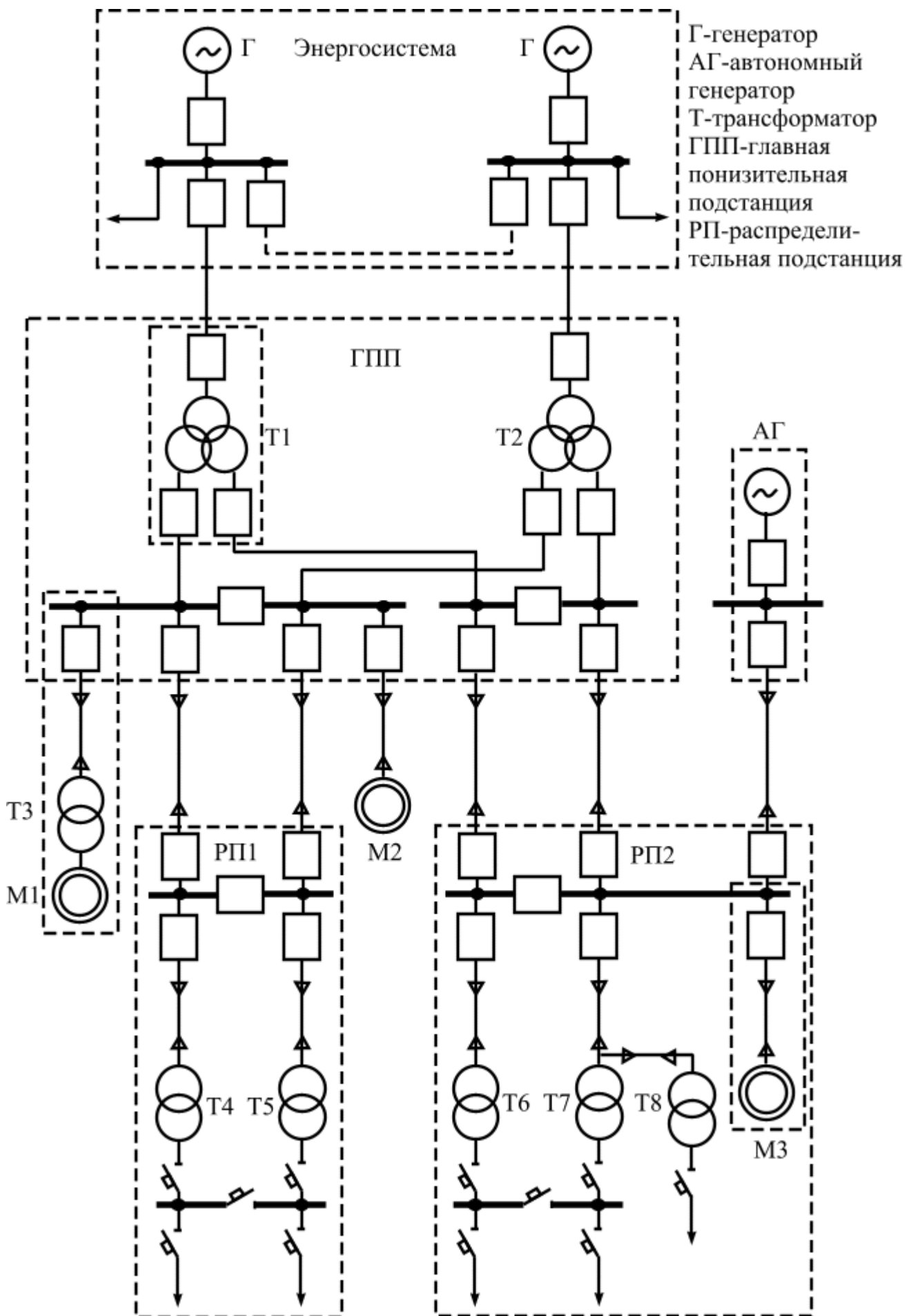


Рисунок 2.7.2 – Исходная схема к расчету релейной защиты

Расчёт уставок РЗ

При выбранном оборудовании и рассчитанных токах КЗ производится расчёт уставок РЗ.

На схеме рисунка 2.7.2 предложены варианты объектов для расчёта РЗ при дипломном проектировании [27, 28, 29, 30, 31, 32, 33, 34]:

– *силовой трансформатор ГПП* обычно оснащается следующими видами защиты:

- а) продольная дифференциальная защита трансформатора;
- б) максимальная токовая защита или максимальная токовая защита с пуском по напряжению;
- в) защита от перегрузки трансформатора;
- г) максимальная токовая защита трансформатора на стороне НН;
- д) газовая защита.

– *трансформаторная подстанция 6-10/0,4-0,69 кВ* должна иметь следующие виды защит:

- а) максимальную токовую защиту и максимальную токовую отсечку на стороне НН ТП на вводных и секционных выключателях (автоматические выключатели 0,4-0,69 кВ серии ВА, и др. включают в себя эти защиты);
- б) специальная токовая защита нулевой последовательности от КЗ на землю на стороне НН;
- в) максимальную токовую отсечку;
- г) максимальную токовую защиту;
- д) может быть предусмотрена защита от замыканий на землю КЛЭП или обмотки ВН трансформатора;
- е) для внутрицеховых маслонаполненных трансформаторов мощностью 630 кВ·А и более должна предусматриваться газовая.

Если чувствительность отсечки не удовлетворяет требованиям [11,62,63,64], то на трансформатор от 1000 до 2500 кВ·А может быть установлена продольная дифференциальная защита.

– *блок “линия – двигатель”* включает в себя следующие устройства РЗ [35,36]:

- а) максимальная токовая отсечка при мощности двигателя более 4000 кВт и наличии шести выводов – двухрелейную продольную дифференциальную защиту;
- б) максимальную токовую защиту;
- в) защиту от понижения напряжения;
- г) защиту от замыканий обмотки статора на корпус;
- д) защита от потери возбуждения;
- е) защита от асинхронного хода.

Блок “трансформатор – двигатель” включает в себя общие защиты трансформатора и двигателя [29,30,31,32,36]:

- а) максимальную токовую отсечку;
- б) максимальную токовую защиту;
- в) защиту от перегрузки. [30,31,33]

Кроме этого возможно дополнительное использование индивидуальных защит таких как:

- а) газовая защита трансформатора;
- б) защита от понижения напряжения на двигателе и т.д.

– *автономный генератор*. Для защиты генератора малой мощности должны использоваться защиты:

- а) максимальная токовая отсечка или продольная дифференциальная защита [37,38];
- б) защита от перегрузки;
- в) защита от замыканий обмотки статора на корпус;
- г) защита от потери возбуждения;
- д) защита от асинхронного хода.

2.7.12 Учет электрической энергии

Вопросы рационального и экономного расходования электроэнергии приобретают все более важное значение, вследствие этого основной задачей данного раздела дипломной работы является организация качественной системы учёта ЭЭ.

Организация учета электроэнергии на предприятии сводится к решению двух вопросов:

1. организация коммерческого (расчетного) учета;
2. организация технического учета и создание автоматической системы контроля и учета электроэнергии (АСКУЭ).

Коммерческий учет – учет электрической энергии, связанный с финансовыми расчетами производителя и потребителя энергии [53]. Счетчики, предназначенные для расчетного учета, называют счетчиками коммерческого учета.

В дипломном проекте необходимо определить границу балансовой принадлежности электросети энергоснабжающей организации и потребителя [10]. Счетчики коммерческого учета устанавливаются на границе балансовой принадлежности. На принципиальной электрической схеме предприятия показать места установки счетчиков. Классы точности счетчиков и измерительных трансформаторов для коммерческого учета выбирать в соответствии с [11].

Производится расчет допустимых коммерческих потерь измерительного тракта, то есть комплекса трансформатора тока, трансформатора напряжения и счетчика. Допустимую погрешность в процентах измерительного тракта в сторону завышения показаний δ_+ определяют по [54], а в сторону занижения показаний — по формуле приведенной из [54]:

$$\delta_- = -(\delta_+ + 0,5 \cdot \delta_{TH}),$$

где δ_{TH} – нормированный класс точности измерительного трансформатора напряжения.

Допустимые значения погрешностей учета электроэнергии в месте раздела балансовой принадлежности определяются по формулам [54]:

в сторону завышения
$$\Delta W_{\kappa}^{+} = \sqrt{\sum_{i=1}^n \delta_{+i}^2 d_i^2};$$

в сторону занижения
$$\Delta W_{\kappa}^{-} = -\Delta W_{\kappa}^{+} + 0,5\left(\sum_{i=1}^{n_n} \delta_{THi} d_i - \sum_{i=1}^{n_o} \delta_{THi} d_i\right),$$

где d_i – доля электроэнергии по отношению к суммарному поступлению на объект, зафиксированная i -м счетчиком; n – общее число счетчиков; n_n и n_o – числа счетчиков, фиксирующих поступление и отпуск электроэнергии, подключенных через измерительные трансформаторы тока.

Для контроля расхода электроэнергии внутри предприятия и расчета удельных норм расхода энергоресурсов служит технический учет электроэнергии [53].

Для организации технического учета электроэнергии необходимо определить, в каких цехах расположено основное оборудование, используемое технологическими линиями проектируемого предприятия, а также, к каким подстанциям подключены отдельные энергоемкие агрегаты. Счетчики технического учета устанавливаются в ячейках КРУ выбранных цеховых трансформаторных подстанциях. На принципиальной электрической схеме предприятия показать места установки счетчиков. Классы точности счетчиков и измерительных трансформаторов для технического учета выбирать в соответствии с [11].

Применение АСКУЭ позволяет организовать постоянный мониторинг потребления энергоресурсов и в частности оперативный сбор сведений о потреблении электрической энергии каждым подразделением предприятия, снизить заявленный максимум, регулировать нагрузку в часы максимума.

Комплекс технических средств АСКУЭ на энергообъекте включает:

- счетчики электроэнергии (электронные или индукционные, дополненные датчиками импульсов), подключенные к контролируемым присоединениям;
- один или несколько контроллеров, обеспечивающих автоматический сбор информации от счетчиков, ее обработку и хранение, подготовку файла данных для передачи на следующий уровень управления;
- диспетчерские и контрольные пункты, на которые происходит сбор и обработка информации по предприятию.

В дипломном проекте необходимо изобразить структурную схему АСКУЭ [55], [56], используя данные установки счетчиков коммерческого и технического учета, определенные выше. Структурная схема АСКУЭ представлена на рисунке 2.7.3: RS-232 и RS-485 – интерфейсы каналов связи; контрольный пункт, в который стекается вся информация со счетчиков.

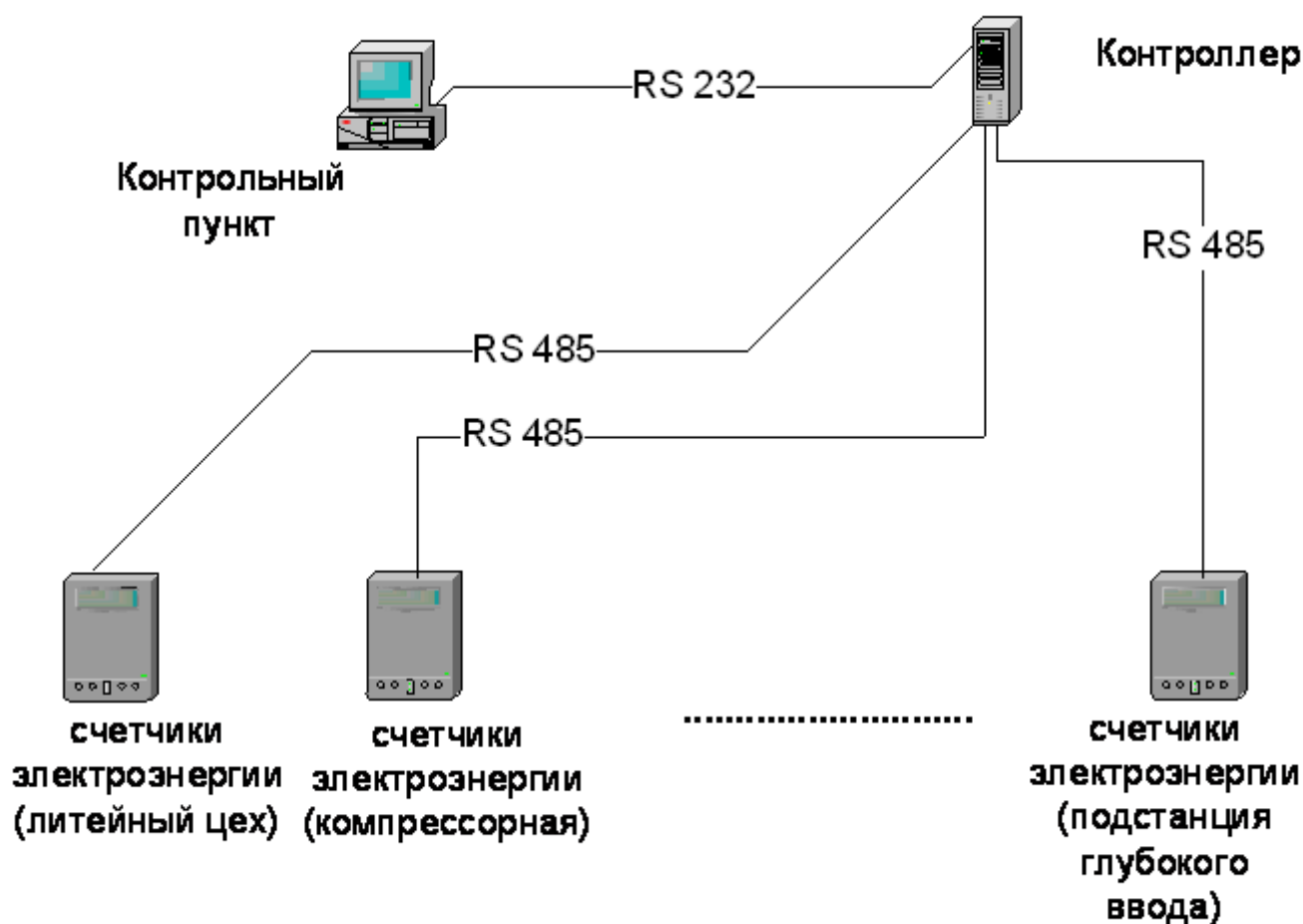


Рисунок 2.7.3 – Структурная схема АСКУЭ

2.8 Безопасность жизнедеятельности

Основной задачей данного раздела является рассмотрение вопросов электробезопасности на предприятии, проектирование заземляющего устройства и молниезащиты.

2.8.1 Расчет заземляющего устройства подстанции

Основной задачей данного раздела является проектирование заземляющего устройства подстанции с целью обеспечить ее нормальное функционирование во всех режимах работы. В дипломном проекте обычно проектируют заземляющее устройство главной понизительной подстанции (ГПП).

Для выполнения расчета заземляющего устройства подстанции необходимы следующие данные.

1. Характеристика подстанции – рабочие напряжения, режим работы нейтралей трансформаторов.
2. План подстанции с указанием основных размеров и размещения оборудования.

3. Климатическая зона, где будет сооружаться подстанция, удельное сопротивление грунта.

4. Сведения о естественных заземлителях.

5. Расчетный ток замыкания на землю или исходные данные для его определения.

При выполнении расчета нужно учесть следующие замечания.

На подстанции необходимы три вида заземлений: защитное, рабочее, молниезащитное. Для всех трех видов заземлений может использоваться одно и то же заземляющее устройство, но при этом его следует выбирать по наиболее жестким требованиям, т.е. по наименьшему допустимому значению. Для рабочего и защитного заземления почти всегда используется общий заземлитель. Причем наиболее жесткие требования обычно имеет защитное заземление.

Расчет защитного заземления подстанции может производиться по допустимому сопротивлению растеканию тока заземлителя или по допустимому напряжению прикосновения. Расчет заземляющего устройства подстанций в районах с большим удельным сопротивлением грунта необходимо [11] выполнять по допустимому напряжению прикосновения. В дипломном проекте обычно принимается небольшое удельное сопротивление грунта $\rho \leq 100 \text{ Ом}\cdot\text{м}$, поэтому расчет рекомендуется выполнять по допустимому сопротивлению растеканию тока заземлителя.

При этом для каждого класса напряжений подстанции сопротивление растеканию R_3 заземляющего устройств подстанции должно быть выбрано по ПУЭ [11].

1. В электроустановках напряжением выше 1 кВ в сетях с эффективно заземленной нейтралью

$$R_3 \leq 0,5 \text{ Ом.}$$

2. В электроустановках напряжением выше 1 кВ в сетях с изолированной нейтралью и с компенсацией емкостных токов

$$R_3 \leq 250/I_3, \text{ но не более } 10 \text{ Ом,}$$

где I_3 - расчетный ток замыкания на землю, А.

3. В электроустановках до 1 кВ с глухозаземленной нейтралью сопротивление заземляющего устройства должно быть не более 2, 4 и 8 Ом в сетях с линейным напряжением соответственно 660, 380, 220 В.

4. В электроустановках до 1 кВ с изолированной нейтралью сопротивление заземляющего устройства должно быть

$$R_3 \leq 50/I_3, \text{ но не более } 4 \text{ Ом.}$$

Ток замыкания на землю для сетей с изолированной нейтралью можно определить по приближенной формуле

$$I_3 = U (35 l_K + l_B) / 350;$$

где U – линейное напряжение сети, кВ; l_K и l_B - общая длина электрически связанных между собой кабельных и воздушных линий, км.

В сетях с компенсацией емкостных токов в качестве расчетного тока следует принимать:

а) ток, равный 125 % номинального тока этих аппаратов (для заземляющих устройств, к которым присоединены компенсирующие аппараты);

б) остаточный ток замыкания на землю, проходящий в данной сети при отключении наиболее мощного из компенсирующих аппаратов (для заземляющих устройств, к которым не присоединены компенсирующие аппараты).

За расчетное сопротивление подстанции принимается наименьшее из сопротивлений для установок разного напряжения.

Для расчета защитного заземления используются два основных инженерных метода:

- 1) метод коэффициентов использования;
- 2) метод наведенных потенциалов.

Во втором методе принимается двухслойная модель земли с разными удельными сопротивлениями нижнего и верхнего слоев грунта. Этот способ более трудоемок, требует дополнительных сведений о составе и удельных сопротивлениях грунта, но зато дает более точные результаты. Для учебных целей, когда точных данных о грунте нет, рекомендуется использовать первый метод.

Заземлители бывают естественные и искусственные. Для снижения расходов на заземляющие устройства в первую очередь нужно использовать естественные заземлители. В дипломном проекте рекомендуется использовать сопротивление R_e растеканию системы “трос-опоры”, величина которого может быть определена по формуле:

$$R_e = \sqrt{r_{\text{оп}} r/n} ,$$

где $r_{\text{оп}}$ - расчетное, т.е. наибольшее (с учетом сезонных колебаний), сопротивление заземления одной опоры, Ом;

r – активное сопротивление троса на длине одного пролета, Ом;

n - число тросов в опоре.

Активное сопротивление стального троса

$$r = 0,15 l/S,$$

где l – длина пролета, м;

S – сечение троса, мм²

Сопротивления естественных заземлителей как правило недостаточно, поэтому необходимо применить искусственные заземлители. На подстанциях обычно выполняются контурные заземлители, они состоят из вертикальных электродов, связанных между собой горизонтальным электродом, уложенным на глубину 0,5 – 0,7 м по контуру подстанции.

В целях выравнивания электрического потенциала и обеспечения присоединения электрооборудования к заземлителю на территории подстанции следует прокладывать продольные и поперечные горизонтальные заземлители, образующих заземляющую сетку.

Продольные заземлители должны быть проложены вдоль осей электрооборудования со стороны обслуживания на глубине 0,5-0,7 м от поверхности земли и на расстоянии 0,8-1,0 м от фундаментов или оснований оборудования.

Поперечные заземлители следует прокладывать в удобных местах между оборудованием на глубине 0,5-0,7 м от поверхности земли. Расстояние между ними рекомендуется принимать увеличивающимися от периферии к центру заземляющей сетки. При этом первое и последующие расстояния, начиная от периферии, не должны превышать соответственно 4, 5, 6 и т.д. метров. Размеры ячеек заземляющей сетки, примыкающих к местам присоединения нейтралей силовых трансформаторов и короткозамыкателей к заземляющему устройству, не должны превышать 6×6 м.

В результате на территории подстанции обычно получается сетка с ячейками не менее 6×6 м.

У входов и въездов на территорию подстанции следует выравнивать потенциал путем установки двух вертикальных заземлителей длиной 3-5 м на расстоянии ширины входа или въезда. Вертикальные электроды соединяются между собой горизонтальным заземлителем, проложенным на глубине не менее 1 м, и присоединяются к контуру подстанции полосами, образующими с горизонтальной полосой тупые углы.

В расчетах способом коэффициентов использования сопротивление сетки не учитывается, обеспечивая дополнительное (резервное) уменьшение сопротивления

Порядок расчета искусственного заземлителя можно взять в [39].

Молниеотводы также можно присоединять к общему заземлителю, если они устанавливаются на конструкциях [11]. Но при этом дополнительно от стоек конструкции открытых распределительных устройств (ОРУ) 110 кВ нужно обеспечить растекание тока молнии по магистралям в двух-трех (на ОРУ 35 кВ в трех-четырех) направлениях и установить один-два (два-три на ОРУ 35 кВ) вертикальных электрода длиной 3-5 м на расстоянии от стойки не менее длины электрода. Это вызвано тем, что быстрое нарастание тока молнии создает падение напряжения на индуктивности протяженного заземлителя и удаленные его части практически не участвуют в отводе тока на землю. На подстанции с высшим напряжением 35 кВ при установке молниеотводов [11] на трансформаторных порталах сопротивление устройства не должна превышать 4 Ом.

2.8.2 Защита подстанций от прямых ударов молний

Главной задачей данного раздела является обеспечение оптимальной защиты подстанции от прямых ударов молнии стержневыми молниеотводами.

Для выполнения расчета молниезащиты подстанции необходимы следующие данные.

1. Рабочие напряжения подстанции.
2. План подстанции с указанием основных размеров и размещения оборудования.

При выполнении расчета нужно учесть следующие замечания.

Открытые распределительные устройства подстанции 35 – 500 кВ должны быть защищены от прямых ударов молнии стержневыми молниеотводами [11]. Возможны два способа защиты подстанций:

1. Установка молниеотводов на конструкциях и подсоединение их к общему заземляющему устройству подстанции.

2. Установка отдельно стоящих молниеотводов со своими обособленными заземлениями.

Первый способ защиты дешевле, а второй – надежнее.

При выборе оптимального варианта были определены стоимости молниезащит обоих способов и ущерба, которые возникают при поражении подстанций молнией. На основании проведенных сравнений было установлено, что в большинстве случаев предпочтительнее первый способ защиты, а второй способ следует применять лишь тогда, когда первый не обеспечивает необходимую грозоупорность. В [11] приведены условия установки молниеотводов на конструкциях. Основные из этих условий следующие.

Защиту от прямых ударов молнии ОРУ 220 кВ и выше необходимо выполнять молниеотводами, устанавливаемыми на конструкциях. Защиту ОРУ 110 кВ можно выполнять на конструкциях при эквивалентном удельном сопротивлении грунта в грозовой сезон $\rho \leq 1000$ Ом·м, а защиту ОРУ 35 кВ – при $\rho \leq 500$ Ом·м.

Защиту ЗРУ, имеющих металлические покрытия кровли или железобетонные несущие конструкции кровли, следует выполнять заземлением этих конструкций. Для защиты зданий ЗРУ, крыша которых не имеет металлических покрытий и железобетонных конструкций или не может быть заземлена, следует устанавливать стержневые молниеотводы или молниеприемные сетки на крыше зданий.

В дипломном проекте обычно выполняют молниезащиту ГПП, при этом используется способ установки молниеотводов на конструкциях.

Молниеотводы на подстанции можно устанавливать на следующих конструкциях: порталах, опорах линий, прожекторных мачтах, ЗРУ. На трансформаторных порталах допускается установка молниеотводов при эквивалентном удельном сопротивлении грунта не более 350 Ом·м.

Защитное действие стержневого молниеотвода основано на свойстве молнии поражать наиболее высокие и хорошо заземленные металлические сооружения [41]. Зоной защиты молниеотвода называется пространство вокруг него, в котором объект защищен от прямых ударом молнии с определенной степенью надежности. Защищаемый объект не поражается молнией, если он целиком входит в зону молниеотвода.

В настоящее время для расчетов используются две основные методики определения зон защиты стержневых молниеотводов.

Первая методика была предложена в ВЭИ на основе обширных лабораторных исследований, проведенных в 1936-1940 гг. А.А. Акопяном. По этой методике зона защиты одиночного молниеотвода представляет собой «шатер», по ней можно рассчитывать зоны защиты молниеотводов высотой до

250 м. Зоны защиты стержневых молниеотводов высотой до 60 м, определенные по этой методике, обеспечивают надежность $P \approx 0,999$. Эта методика вошла в «Руководящие указания по расчету зон защиты стержневых тросовых молниеотводов» [42] и применяется для расчета молниезащиты станций, подстанций и ЛЭП.

Во второй методике зона защиты одиночного молниеотвода высотой до 150 м представляет собой круговой конус. Эта методика используется для расчета зон защиты зданий и сооружений [43]. В зависимости от категории здания или сооружения для защиты используется зона А (с надежностью 99,5%) или зона Б (с надежностью 95%). Эту методику ПУЭ рекомендует использовать лишь при защите зданий маслохозяйства, резервуаров с горючими жидкостями или газами и т.д., находящимися на территории подстанции. «Руководство по защите электрических сетей 6-1150 кВ от грозových и внутренних перенапряжений» [43,44] разрешило использовать эту методику и для расчета молниезащиты подстанций. Однако, в дипломном проекте рекомендуется расчет молниезащиты подстанции выполнять в соответствии с ПУЭ по первой методике, проверенной многолетним опытом эксплуатации.

Защита подстанции от прямых ударов молнии осуществляется в следующей последовательности.

1. Определяется возможность установки молниеотводов на конструкциях [11].
 2. Намечаются места установки молниеотводов (подстанцию нужно защитить минимальным числом молниеотводов с активной высотой $h_a = 3 \dots 10$ м).
 3. Площадь подстанции разбивается на треугольники или четырехугольники, определяются активная высота h_a и высота молниеотводов.
 4. Проверяется защищенность объектов, находящихся за пределами треугольников или четырехугольников. Если какой-либо объект не попал в зону защиты, то увеличивается число молниеотводов или их высота.
 5. Рассчитывается заземляющее устройство молниеотводов.
- Расчетные формулы можно взять в [67, 68].

2.9 Заключение

В заключении необходимо отразить: пути решения поставленной задачи и их соответствие действующим нормативным документам; указать оригинальность принятых решений и глубину проработок разделов работы; отразить соответствие работы требованиям, предъявляемым к ВКР действующим образовательным стандартам по направлению подготовки 13.03.02 – Электроэнергетика и электротехника.

СПИСОК ИСПОЛЬЗОВАННЫХ ИСТОЧНИКОВ

1. ГОСТ 2.105-95. Общие требования к текстовым документам. - М.: Межгосударственный совет по стандартизации, метрологии и сертификации, 1996.
2. ГОСТ 7.1-84. Система стандартов по информации, библиотечному и издательскому делу. Общие требования. – М.: Госкомитет по стандартам, 1986.
3. ГОСТ 2.301-68. Форматы. – М.: Госкомитет по стандартам, 1971.
4. ГОСТ 2.104-68. Основные надписи. – М.: Госкомитет по стандартам, 1971.
5. ГОСТ 2.302-68. Масштабы. – М.: Госкомитет по стандартам, 1971.
6. ГОСТ 2.303-68. Линии. – М.: Госкомитет по стандартам, 1971.
7. ГОСТ 2.701-84. Схемы, виды и типы. Общие требования к выполнению. – М.: Госкомитет по стандартам, 1985.
8. ГОСТ 2.702-75 Правила выполнения электрических схем. – М.: Госкомитет по стандартам, 1985.
9. ГОСТ 2.710-81 Обозначения буквенно-цифровые в электрических схемах. – М.: Госкомитет по стандартам, 1981.
10. Правила устройства электроустановок. Раздел 1. Общие правила. Главы 1.1, 1.2, 1.7, 1.9. Раздел 7. Электрооборудование специальных установок. Главы 7.5, 7.6, 7.10. – Седьмое издание.–СПБ.: издательство ДЕАН, 2002.-176с.
11. Правила устройства электроустановок. Издание шестое. – М.: Энергоатомиздат, 1999. – 648с.
12. Фёдоров А.А., Каменева В.В. Основы электроснабжения промышленных предприятий. – М.: Энергоатомиздат, 1984. – 472с.
13. Кудрин Б.И. Электроснабжение промышленных предприятий. – М.: Энергоатомиздат, 1995. – 416с.
14. Фёдоров А.А., Старкова Л.Е. Учебное пособие для курсового и дипломного проектирования. – М.: Энергоатомиздат, 1987.– 368 с.
15. Грунин В.К., Диев С.Г., Карпов В.В., Небускин В.Ф., Фёдоров В.К., Щекошихин А.В. Расчёт электрических нагрузок, выбор главных схем и оборудования промышленных предприятий. – М.У. ОмГТУ, 2001.–102 с.
16. Справочник по электроснабжению и электрооборудованию/ Под общ. ред. А.А. Федорова. В 2 томах. – М.: Энергоатомиздат, 1986.
17. Справочник по проектированию электроснабжения промышленных предприятий / Под ред. Ю.Г. Барыбина и др. – М.: Энергоатомиздат, 1990.-576с.
18. Руководящий технический материал. Указания по расчёту электрических нагрузок. РТМ 36.18.32.4.-92. – М.: ВНИПИ Тяжпромэлектропроект., 1992. –26 с.
19. ГОСТ 14.209-85. Трансформаторы силовые масляные общего назначения. Допустимые нагрузки. – М.: Госкомитет по стандартам, 1987. –30 с.
20. Зуев Э.Н. Основные техники подземной передачи электроэнергии. Учебное пособие. –М.: Энергоатомиздат, 1999. –256.с

21. Правила применения скидок и надбавок к тарифам на электроэнергию за потребление и генерацию реактивной энергии (с изменениями). – М.: Главэнергонадзор России, 1994. – 10 с.
22. ГОСТ 27.514-87. Короткие замыкания в электроустановках. Методы расчёта в электроустановках переменного тока напряжением свыше 1 кВ. – М.: Госкомитет по стандартам, 1988. – 40 с.
23. Руководящие указания по расчёту токов короткого замыкания и выбору электрооборудования РД 153-34.0-20.527-98 / Под ред. Б.Н. Неклепаева. – М.: НЦ ЭНАС, 2002. –152 с.
24. Грунин В.К., Никитин К.И., Фёдоров В.К., Щукин О.С., Эрнст А.Д. Выбор главных схем основного и вспомогательного оборудования электрических станций и подстанций. – М.У. ОмГТУ, 2000.-80 с.
25. ГОСТ Р 50270-92. Короткие замыкания в электроустановках. Методы расчёта в электроустановках переменного тока напряжением до 1 кВ. – М.: Госстандарт России, 1993.–60 с.
26. Гук Ю.Б., Кантан В.В., Петрова С.С. Проектирование электрической части станций и подстанций. –Л.: Энергоатомиздат, 1985. –312с.
27. Руководящие указания по релейной защите выпуск 13А Релейная защита понижающих трансформаторов и автотрансформаторов напряжением 110-500 кВ, Расчёты –М.: Энергоатомиздат, 1985.–96 с.
28. Руководящие указания по релейной защите выпуск 13Б Релейная защита понижающих трансформаторов и автотрансформаторов напряжением 110-500 кВ, Схемы –М.: Энергоатомиздат, 1985. – 95с.
29. Шабад М.А. Защита трансформаторов 10 кВ. –М.: Энергоатомиздат, 1989. –144с.
30. Шабад М.А. Расчёты релейной защиты и автоматики распределительных сетей. –Л.: Энергоатомиздат, 1985. – 296с.
31. Шабад М.А. Максимальная токовая защита. –Л.: Энергоатомиздат, 1991.– 96с.
32. Андреев В.А. Релейная защита и автоматика систем электроснабжения. – М.: Высшая школа, 1991.– 496 с.
33. Беляев А.В. Выбор аппаратуры, защит и кабелей в сетях 0,4 кВ. –М.: Энергоатомиздат, 1987. – 328 с.
34. Авербух А.М. Релейная защита в задачах с решениями и примерами. – Л.: Энергия, 1975. –416с.
35. Корогодский В.И., Кужеков С.Л., Паперно Л.Б. Защита двигателей напряжением выше 1000 В.-М.: Энергоатомиздат, 1987.-248 с
36. Гимоян Г.Г. Релейная защита горных установок. –М.: Энергоатомиздат, 1987.-35 с.
37. Шабад М.А. Защита генераторов малой и средней мощности. – М.: НТФ “Энергопрогресс”, 2001. – 96с.
38. Руководящие указания по релейной защите. Выпуск.5 Защита блоков генератор-трансформатор и генератор–автотрансформатор. – М, Л.: “Энергия”, 1963.

39. Долин П.А. Основы техники безопасности в электроустановках. – М.: Энергоатомиздат, 1984. – 448 с.
40. Изоляция и перенапряжения в электрических системах: Метод. Указания к лабораторным работам / Сост. М.В. Шкаруба. – Омск: Изд-во ОмГТУ, 2001. – 28с.
41. Техника высоких напряжений / Под ред. М.В. Костенко. – М.: Высш. школа, 1973. – 528 с.
42. Руководящие указания по расчету зон защиты стержневых и тросовых молниеотводов / СЦНТИ. – М., 1974. – 19с.
43. Руководство по защите электрических сетей 6 – 1150 кВ от грозовых и внутренних перенапряжений. РД 153-34.2-35.125-99. Издание второе. – С/П., 1999. – 353с.
44. Инструкция по устройству молниезащиты зданий и сооружений. РД 34.21.12г. – 87 / Минэнерго СССР. – М.: Энергоатомиздат, 1989. – 56 с.
45. ГОСТ 13109-97. Нормы качества электрической энергии в системах электроснабжения общего назначения. Минск: Межгосударственный совет по стандартизации, метрологии и сертификации, 1999.
46. Жежеленко И.В. Высшие гармоники в системах электроснабжения промпредприятий. М.: Энергоатомиздат, 2000, – 160с.
47. Руденко Ю.Н. Надёжность энергетических систем. М.: Наука, 1984. – 285 с.
48. Карпов В.В., Фёдоров В.К. Расчёт надёжности систем электроснабжения. М.У. ОмГТУ, 1996. – 32 с.
49. Гук Ю.Б. Надёжность систем электроэнергетики. М.: Энергоиздат, 1990. – 194 с.
50. Эрнст А.Д., Коврижин Б.Н. Численные расчёты самозапуска электродвигателей. М.У. ОмПИ, 1989. – 78 с.
51. СНИП 23-05-95. Естественное и искусственное освещение. М.: Госстандарт России, 2001. – 35 с.
52. Справочная книга по светотехнике/ Под ред. Айзенберга Ю.Б. М.: Энергоатомиздат, 1995. – 526 с.
53. Справочник для экспертов по энергосбережению. Выпуск 1. Нормативная база. Красноярск 2000.
54. Железко Ю.С. Выбор мероприятий по снижению потерь эл.энергии в электрических сетях . 1989г.
55. Гуртовцев А.Л. Автоматизация управления энергопотреблением. – “Промышленная электроника”, 1999 – 2000.
56. Правила учета электрической энергии. Сборник основных нормативно-технических документов, действующих в области учета электроэнергии. Главэнергонадзор. Москва. 1999.
57. Энергоаудит промышленных и коммунальных предприятий. Учебное пособие. Издание второе, дополненное. Варнавский Б.П., Колесников А.И., Федоров М.Н.
58. Справочник для экспертов по энергосбережению. Выпуск 2. Проведение энергетических обследований. Красноярск 2000

59. Энергосбережение. Методическое пособие для работников энергонадзора и энергослужб предприятия. Панфилов А.И., Корытов Г.П. Воронеж, 1998
60. Экономия энергоресурсов в промышленных технологиях. Справочно-методическое пособие под общ. ред. С.К. Сергеева. Нижний Новгород 2001.
61. Э.А. Киреева, Т. Юнес, М. Айюби. Автоматизация и экономия электроэнергии в системах промышленного электроснабжения. Справочные материалы и примеры расчетов. М.: Энергоатомиздат 1998.
62. Правила устройства электроустановок. Раздел 6. Электрическое освещение. Раздел 7. Электрооборудование специальных установок. Глава 7.1 и 7.2 – 7-е издание.-СПБ.: Издательство ДЕАН. 2002.-80с.
63. Правила устройства электроустановок. Раздел 2. Передача электроэнергии. Главы 2.4, 2.5. – Седьмое издание – М.: издательство НЦ ЭНАС, 2003. – 160с.
64. Правила устройства электроустановок. Раздел 4. Распределительные устройства и подстанции. Главы 4.1, 4.2. – Седьмое издание – М.: издательство НЦ ЭНАС, 2003. – 100с.
65. Ополева Г.Н. Схемы и подстанции электроснабжения: Справочник: Учеб. пособие.- М.: ФОРУМ: ИНФРА-М, 2006. 480 с. (Высшее образование).
66. СМК- 17-2014. Методическое руководство по структуре, содержанию и оформлению выпускной квалификационной работы бакалавров, специалистов, магистров технических специальностей и направлений подготовки. Утвержденное первым проректором по учебной работе ТюмГНГУ 15.12.2014 г.
67. Устройство и расчет защитных заземлений электроустановок. Методические указания к выполнению дипломных проектов для студентов специальности 140211.65 – Электроснабжение и направления подготовки 140400.62 – Электроэнергетика и электротехника, всех форм обучения // сост. О.А. Бузинов, И.В. Чувочина, Е.Н. Леонов. – Тобольск, 2013.
68. Устройство и расчет молниезащиты. Методические указания к выполнению дипломных проектов для студентов специальности 140211.65 – Электроснабжение и направления подготовки 140400.62 – Электроэнергетика и электротехника, всех форм обучения // сост. О.А. Бузинов, И.В. Чувочина, Е.Н. Леонов. – Тобольск, 2013.
69. Проектирование систем электроснабжения. Методические указания к выполнению дипломных проектов для студентов специальности 140211.65 – Электроснабжение и направления подготовки 140400.62 – Электроэнергетика и электротехника, всех форм обучения // сост. А.И. Сюсюкин, Е.Н. Леонов. – Тобольск, 2013.
70. Выбор напряжений и расчёт рабочих токов при проектировании электроустановок. Методические указания к выполнению дипломных проектов для студентов специальности 140211.65 – Электроснабжение и направления подготовки 140400.62 – Электроэнергетика и электротехника, всех форм обучения // сост. Е.Н. Леонов. – Тобольск, 2013.
71. Расчет токов трёхфазных коротких замыканий в сетях напряжением выше 1000 В. Методические указания к выполнению дипломных проектов для

студентов специальности 140211.65 – Электроснабжение и направления подготовки 140400.62 – Электроэнергетика и электротехника, всех форм обучения // сост. О.А. Бузинов, Г.Н. Усанов, Е.Н. Леонов. – Тобольск, 2013.

72. Подготовка мультимедийной презентации доклада для защиты выпускной квалификационной работы. Методические указания к выполнению дипломных проектов для студентов специальности 140211.65 – Электроснабжение и направления подготовки 140400.62 – Электроэнергетика и электротехника, всех форм обучения // сост. Е.Н. Леонов. – Тобольск, 2013.