

**МИСТЕРСТВО ОБРАЗОВАНИЯ И НАУКИ РОССИЙСКОЙ
ФЕДЕРАЦИИ**

**ФЕДЕРАЛЬНОЕ ГОСУДАРСТВЕННОЕ БЮДЖЕТНОЕ ОБРАЗОВАТЕЛЬНОЕ УЧРЕЖДЕНИЕ
ВЫСШЕГО ОБРАЗОВАНИЯ**

**"ТЮМЕНСКИЙ ГОСУДАРСТВЕННЫЙ НЕФТЕГАЗОВЫЙ УНИВЕРСИТЕТ"
ИНСТИТУТ ГЕОЛОГИИ И НЕФТЕГАЗОДОБЫЧИ**

Кафедра кибернетических систем

УЧЕБНО-МЕТОДИЧЕСКОЕ ПОСОБИЕ

к выполнению выпускной квалификационной работы
для студентов, обучающихся по направлению 15.03.04
«Автоматизация технологических процессов и производств»
всех форм обучения

Тюмень 2016

УДК 378.147(681.5)

ББК 74.58

М 75

М 75 Учебно-методическое пособие к выполнению выпускной квалификационной работы для студентов, обучающихся по направлению 15.03.04 «Автоматизация технологических процессов и производств» всех форм обучения [Текст] : методическое пособие / Ю.А. Ведерникова, В.А.Овчинникова. – Тюмень: ТюмГНГУ, 2016. – 76 с.

ISBN 978-5-9961-0123-8

В учебно-методическом пособии указаны цели, задачи и тематика выпускной квалификационной работы, раскрывается ее содержание, приводятся требования к оформлению пояснительной записки и иллюстрационных материалов, график работы над выпускной квалификационной работой, допуск к защите и описание процедуры защиты. Особое внимание уделено содержанию специальной части выпускной квалификационной работы по автоматизации объектов нефтяной и газовой промышленности.

Адресованное студентам, обучающимся по направлению 15.03.04 «Автоматизация технологических процессов и производств», учебно-методическое пособие может быть полезно для студентов направления 27.03.04 «Управление в технических системах», магистрантов направления 15.04.04 «Автоматизация технологических процессов и производств», а также студентов специальностей 220301.65 «Автоматизация технологических процессов и производств» и 220201.65 «Управление и информатика в технических системах». Отдельные разделы методического пособия могут быть полезны руководителям выпускных квалификационных работ.

УДК
378.147(681.5)
ББК 74.58

ISBN 978-5-9961-0123-8

© Федеральное государственное бюджетное образовательное учреждение высшего образования «Тюменский государственный нефтегазовый университет», 2016

Утверждено редакционно-издательским советом
Тюменского государственного нефтегазового университета

Составители: к.т.н., доцент Ведерникова Ю.А.,
к.т.н., доцент Овчинникова В.А.

@ Тюменский государственный нефтегазовый университет, 2016 г.

Содержание

Список сокращений.....	7
Введение	8
1. Общие вопросы проектирования	9
1.1 Выбор темы, задание	9
1.2 Исходные данные для выполнения ВКР	12
1.3 Работа над ВКР	12
1.4 Подготовка к защите ВКР	13
1.5 Защита ВКР	14
2 Содержание ВКР.....	15
2.1 Структура пояснительной записки	15
2.1.1 Титульный лист и бланк задания	15
2.1.2 Реферат	15
2.1.3 Содержание	16
2.1.4 Введение.....	16
2.1.5 Основная часть.....	16
2.1.6 Расчетная часть	18
2.1.7 Заключение.....	19
2.1.8 Список использованных источников	19
2.1.9 Приложения.....	19
2.2 Демонстрационные материалы ВКР.....	20
2.3 Шифр выпускной квалификационной работы	20
3 Оформление пояснительной записки к ВКР.....	22
3.1 Общие требования	22
3.2 Построение пояснительной записки.....	22
3.3 Нумерация страниц.....	23
3.4 Перечисления	23
3.5 Рисунки и иллюстрации	23
3.6 Таблицы.....	24
3.7 Формулы и уравнения	25
3.8 Ссылки.....	26

3.9	Список использованных источников.....	26
3.10	Приложения	29
4	Правила выполнения функциональных схем автоматизации	31
4.1	Условные графические обозначения приборов, средств автоматизации, электрических устройствах, элементов вычислительной техники на функциональных схемах автоматизации	31
4.2	Объемы автоматизации типовых объектов предприятий нефтяной и газовой промышленности	39
4.2.1	Нефтегазосепаратор.....	39
4.2.2	Газосепаратор.....	40
4.2.3	Отстойник.....	40
4.2.4	Печь	40
4.2.5	Электродегидратор	42
4.2.6	Концевая сепарационная установка.....	42
4.2.7	Резервуары.....	43
4.2.8	Насосный агрегат	43
4.2.9	Узел учета нефти.....	44
4.2.10	Дренажная емкость	44
	Список использованных источников	45
	Приложение А	47
	Приложение Б.....	48
	Приложение В	49
	Приложение Г	50
	Приложение Д	51
	Приложение Е.....	52
	Приложение Ж.....	53
	Приложение И	54
	Приложение К	56
	Приложение Л	58
	Приложение М.....	60
	Приложение Н	62

Приложение П	64
Приложение Р	66
Приложение С	68
Приложение Т	70
Приложение У	74

Список сокращений

БКК – блок контроля качества;
БУ – буровая установка;
ВКР - выпускная квалификационная работа;
ГЗУ – групповая замерная установка;
ГКС – газлифтная компрессорная станция;
ГЭК – государственная экзаменационная комиссия;
ДКС – дожимная компрессорная станция;
ДНС – дожимная насосная станция;
КНС – кустовая насосная станция;
КС – компрессорная станция;
КСП – комплексный сборный пункт;
КСУ – концевая сепарационная установка;
НПС – нефтеперекачивающая станция;
ОК – общекультурные компетенции;
ООП – основная образовательная программа;
ПЗ – пояснительная записка;
ПК – профессиональные компетенции;
УКПГ – установка комплексной подготовки газа;
УНТС – установка низкотемпературной сепарации газа;
УОВ – установка очистки (подготовки) пластовой воды;
УП – установка перегонки;
УПН – установка подготовки нефти;
УПСВ – установка предварительного сброса воды;
УСК – установка стабилизации конденсата;
УУН – узел учета нефти;
ЦПС – центральный пункт сбора;
ЭДГ – электродегидратор.

Введение

Целью настоящего методического пособия является внесение планомерности в работу студентов над выпускной квалификационной работой и повышение качества освоения студентами основной образовательной программы по направлению 15.04.03 «Автоматизация технологических процессов и производств» путем ознакомления с требованиями по содержанию, оформлению и порядком выполнения, а также выбора тематики ВКР.

Единые требования к ВКР, предъявляемые руководителями и консультантами, должны способствовать четкой последовательности изложения материала, краткости и точности формулировок в рамках общепринятой системы стандартов, исключающих возможность неоднозначного толкования.

Методическое пособие предназначено для студентов очной, заочной и заочной сокращенной формы обучения по направлению 15.03.04 «Автоматизация технологических процессов и производств», а также для руководителей и консультантов.

1. Общие вопросы проектирования

1.1 Выбор темы, задание

Выпускная квалификационная работа (ВКР) является заключительным этапом обучения студентов в вузе и имеет своей целью:

- систематизацию, закрепление и расширение теоретических знаний, практических умений и навыков по различным дисциплинам, предусмотренных учебным планом направления, составленным в соответствии с ФГОС ВПО по направлению 15.03.04 «Автоматизация технологических процессов и производств»;
- выявление уровня подготовленности студентов к самостоятельной работе, исходя из полученных знаний и сформированных общекультурных (ОК) и профессиональных (ПК) компетенций, позволяющих осуществлять проектно-конструкторскую, производственно-технологическую и научно-исследовательскую работу, решать профессионально значимые задачи в области организационно-управленческой и сервисно-эксплуатационной деятельности.

К выполнению выпускной квалификационной работы допускаются студенты, не имеющие задолженностей.

Для решения конкретных задач при выполнении ВКР студент должен использовать: полученные теоретические знания по профильным дисциплинам направления; разработки, сделанные им на предыдущих курсах обучения при выполнении курсовых работ по различным дисциплинам; результаты научно-исследовательских работ; источники научно-технической литературы, нормативную документацию, патенты и авторские свидетельства на изобретения, связанные с научно-техническими проблемами и перспективами развития техники и новых технологий в нефтяной и газовой промышленности [11,12].

Началом работы над ВКР является выбор темы, которая должна быть связана с решением одной из следующих задач:

- автоматизация новых объектов газовых или нефтяных месторождений, систем магистрального транспорта нефти, нефтепродуктов и природного газа, установок для подготовки и переработки углеводородного сырья, а также объектов теплоэнергетики;
- модернизация систем управления действующих объектов и установок нефтегазового комплекса, технические средства автоматизации которых морально устарели или не обеспечивают оптимального режима работы объекта управления;

- разработка новых схемных решений, на базе которых проектируется система для управления соответствующим технологическим процессом.

Объектами исследования ВКР могут быть следующие установки и процессы:

- буровая установка (БУ); процесс бурения нефтяных и газовых скважин.
- нефтяное месторождение с механизированным или газлифтным способом добычи нефти (процесс откачки нефти из скважин).
- газлифтная компрессорная станция (ГКС) нефтяного месторождения; процессы подготовки и закачки попутного нефтяного газа в пласт, процесс регенерации абсорбента, используемого в системе осушки газа.
- групповая замерная установка (ГЗУ); процесс измерения дебита скважин нефтяного месторождения.
- дожимная насосная станция (ДНС) без сброса воды или со сбросом воды (УПСВ); процессы предварительной подготовки нефти и транспортировки ее на установки дальнейшей подготовки нефти.
- установка подготовки нефти (УПН); процессы подготовки сырой нефти, содержащей попутный газ, воду, соли и механические примеси, до товарной нефти и ее откачки на центральные пункты сбора нефти.
- центральный пункт сбора нефти (ЦПС); процессы предварительной и окончательной подготовки нефти, ее хранения и транспортировка до головных сооружений магистрального нефтепровода.
- комплексный сборный пункт нефти (КСП); процессы предварительной и окончательной подготовки нефти, ее хранения и транспортировка до головных сооружений магистрального нефтепровода.
- товарный парк (резервуарный парк); процессы хранения и транспортировки до головных сооружений магистрального нефтепровода.
- установка очистки (подготовки) пластовой воды (УОВ); процессы очистки сточных вод от нефтепродуктов и механических примесей, а так же закачки ее в приемный водовод для системы поддержания пластового давления.
- кустовая насосная станция (КНС); процесс закачки воды в нагнетательные скважины нефтяного месторождения.
- нефтеперекачивающая станция (НПС) магистрального нефтепровода (головная или промежуточная); процесс транспорта нефти по магистральному нефтепроводу.

- установка перегонки нефти (УП); процессы получения нефтепродуктов, таких как бензин, керосин, мазут и битум.
- установка комплексной подготовки природного газа (УКПГ); процессы абсорбционной осушки сырого газа и регенерации абсорбента.
- установка низкотемпературной сепарации газа (НТС); процессы низкотемпературной осушки сырого газа.
- установка стабилизации газового конденсата (УСК); процессы разделения газового конденсата на фракции легких и тяжелых углеводородов, транспортируемых на газоперерабатывающие заводы.
- дожимная компрессорная станция (ДКС); процессы подготовки топливного, пускового и импульсного газа для газоперекачивающих агрегатов и процесс компримирования природного газа для закачки его в магистральный газопровод.
- компрессорная станция магистрального газопровода (КС); процесс транспорта газа по магистральному газопроводу.
- котельная установка с паровыми котлоагрегатами; процесс получения пара и горячей воды на технологические нужды и нужды инфраструктуры нефтегазового предприятия.
- котельная установка с водогрейными котлоагрегатами; процесс получения горячей воды на технологические нужды и теплофикации инфраструктуры нефтегазового предприятия.
- установка водоподготовки для объектов теплоэнергетики;
- любой технологический объект по переработке нефти и газа (нефте- и газо-перерабатывающий завод, установка стабилизации нефти, установка дезтанализации конденсата, нефтеналивные эстакады, установка цеоформинга бензина и др.).
- узел учета нефти (УУН) с блоком контроля качества (БКК).

Независимо от выбранных задач, которые решаются при выполнении ВКР, цель работы может формулироваться различным образом. Например, проектируемая система автоматического управления должна обеспечивать экстремум какого-либо функционала или критерия.

К таким критериям относятся: минимум капитальных или эксплуатационных затрат на разрабатываемую систему управления; повышение экологической безопасности производства при эксплуатации системы на соответствующем объекте; минимум энергетических затрат (топлива, электроэнергии); увеличение КПД установки; улучшение качественных показателей исходного сырья (нефти или газа) в результате его подготовки или переработки и другие.

При выборе тематики ВКР студенту предоставляется право предложить свою тему или выбрать одну из рекомендованных. Бланк заявления студента на закрепление темы ВКР приведен в приложении А.

При получении темы руководитель ВКР выдает студенту задание на выполнение работы с указанием исходных материалов, разделов пояснительной записки, перечня демонстрационных (графических) материалов и сроков представления работы на кафедру.

Тема ВКР и руководитель утверждаются приказом директора института, а задание утверждается заведующим кафедрой.

Разработки по теме ВКР должны быть реальными, и актуальными в настоящее время и применимыми к практическому использованию. Целесообразно выполнение работ, в основе которых лежат элементы научно-исследовательского характера.

ВКР должна отвечать требованиям действующих ГОСТов, норм, требованиям безопасности жизнедеятельности и экологичности производства и современным системам обозначения единиц (СИ).

1.2 Исходные данные для выполнения ВКР

Бланк задания на ВКР приведен в приложении В.

Содержание и объем исходных данных определяется темой работы.

Ниже приводится пример исходных данных для выполнения одной из распространенных типовых тем по автоматизации технологических процессов “Автоматизация УПН”. Исходные данные к проекту “Технологическая схема УПН”. Максимальная производительность по нефти – 21 кг/с. Давление – 0,6 МПа. Диаметр трубопровода – 150 мм. Температура нефти - +9°C.

Качественные показатели системы автоматического регулирования уровня нефти в сепараторах 1 ступени, которые приемлемы по технологическим условиям:

- перерегулирование – не более 20%;
- время регулирования – 60 с;
- максимальное отклонение регулируемого параметра – 120 мм;
- степень затухания – 0,8.

Переходная характеристика объекта регулирования (снять экспериментально).

Другие данные, необходимые для разработки специальных вопросов определяются руководителем работы.

1.3 Работа над ВКР

Работа над ВКР должна выполняться поэтапно.

Первый этап – разработка задания на ВКР, его согласование и утверждение. После получения задания от руководителя студент должен представить себе работу в целом – составить свой календарный план с учетом предъявляемых требований. Этот план должен содержать не только перечень этапов работы, но и сроки их выполнения.

Одновременно с разработкой плана студент составляет список использованных источников, необходимый для выполнения проекта.

Второй этап заключается в сборе исходных данных для работы: схем, чертежей, технологической и технической документации. Эти материалы используются главным образом, в первых разделах пояснительной записки к проекту, содержащих обзор, характеристики и особенности технологического процесса.

Третий этап – разработка специальной части работы. Чтобы уменьшить количество ошибок и сократить время расчетов, рекомендуется составлять сводные таблицы, в которые должны входить необходимые данные и результаты. Одним из важнейших вопросов на этом этапе выполнения работы является оценка промежуточных результатов. Студенту, не имеющему практического опыта, иногда трудно самому оценить результаты расчетов. В этом случае он должен обратиться к руководителю или консультанту.

ВКР, как правило, содержит элементы выполнения курсовых проектов, которые студент может использовать в работе.

Четвертый этап – подготовка к защите ВКР – включает оформление демонстрационного материала, окончательную доработку пояснительной записки и подготовку доклада к защите перед ГЭК. В календарном плане на этот этап необходимо отвести не менее недели.

1.4 Подготовка к защите ВКР

Выполненная работа подписывается студентом и сдается руководителю. Подписанная руководителем работа сдается нормоконтролеру, который делает замечания по оформлению пояснительной записки, демонстрационного (графического) материала, проводит нормоконтроль за оформлением и соответствием ВКР требованиям ГОСТам и нормативно-технической документации. Законченный вариант ВКР с подписями студента, руководителя и нормоконтролера на титульном листе пояснительной записки передается на подпись заведующему кафедрой.

Подготовленная и переплетенная ВКР представляется студентом на выпускающую кафедру за 7 дней до ее защиты.

К проекту прилагается письменный отзыв руководителя о работе студента (Приложение Ж), где отмечаются систематичность и организованность в работе, проявленная инициатива в решении вопросов,

степень самостоятельности и умение пользоваться научно-технической литературой и т.д..

ВКР вместе с отзывом руководителя должна быть передана секретарю ГЭК не позднее 12 часов рабочего дня, предшествующего дню защиты работы согласно утвержденному графику.

1.5 Защита ВКР

Защита ВКР проводится на открытом заседании Государственной экзаменационной комиссии.

Обязательные элементы процедуры защиты:

- выступление автора ВКР;
- ответы на заданные вопросы;
- оглашение отзыва руководителя.

Студенту предоставляется 10 минут для доклада, в котором необходимо изложить цель работы, принятые решения и их обоснования, технические особенности проекта. К докладу следует подготовиться заранее, детально проработать план выступления. Нет необходимости вдаваться в подробности, например, перечислять последовательность расчёта, действие отдельных схем автоматики и т.д.

При защите могут представляться дополнительные материалы, характеризующие научную и практическую ценность выполненной работы (печатные статьи по теме, документы, указывающие на практическое применение результатов работы и т.п.), использоваться технические средства для презентации материалов ВКР.

По результатам защиты ГЭК выносит оценку ВКР и присуждает степень бакалавра по направлению «Автоматизация технологических процессов и производств».

После защиты пояснительная записка сдаются в архив кафедры.

2 Содержание ВКР

2.1 Структура пояснительной записки

Структура пояснительной записки ВКР должна быть следующей [12]:

- титульный лист;
- задание на ВКР;
- реферат;
- содержание;
- *определения, обозначения, сокращения;*
- введение;
- основные разделы;
- заключение;
- список использованных источников;
- *приложения.*

Курсивом выделены необязательные структурные элементы.

2.1.1 Титульный лист и бланк задания

Титульный лист и бланк задания выполняются в соответствии с разработанными формами. Примеры титульного листа и бланка задания приведены соответственно в приложениях Б и В.

2.1.2 Реферат

Реферат должен содержать:

- сведения об объеме пояснительной записки, количестве иллюстраций, рисунков, таблиц, использованных библиографических источников;
- перечень ключевых слов из текста ПЗ, которые в наибольшей мере характеризуют ее содержание и обеспечивают возможность информационного поиска. От 5 до 15 ключевых слов приводятся в именительном падеже и печатаются прописными буквами в строчку через запятые;

Текст реферата должен отражать:

- объект исследования или разработки;
- цель работы,
- метод или методологию проведения работы;
- область применения полученных результатов;
- степень внедрения;
- значимость результатов работы.

Объем реферата должен быть не более 1 страницы. Текст реферата выполняется на русском и иностранном языках на отдельных страницах и помещается перед содержанием ПЗ и переплетается вместе с текстом ПЗ ВКР.

Пример составления реферата приведен в приложении Г.

2.1.3 Содержание

Содержание включают введение, наименование всех разделов, подразделов, пунктов, заключение, список использованных источников и наименования приложений с указанием номеров страниц.

В пояснительной записке содержание помещается после реферата.

Пример составления содержания приведен в приложении Д.

2.1.4 Введение

Введение должно содержать оценку современного состояния решаемой научно-технической проблемы, актуальность и новизну темы, объект и предмет исследования, цель и задачи, исследования обоснование эффективности решений, предлагаемых в данном проекте.

Объем введения не должен превышать двух страниц машинописного текста.

2.1.5 Основная часть

Основная (специальная) часть ВКР должна содержать разделы, отражающие особенности технологического процесса, задачи и функции разрабатываемой автоматизированной системы управления (АСУ ТП), технические и программные решения, принятые в работе.

В типовой ВКР должен быть выполнен расчет системы автоматического регулирования технологического параметра, выбираемого по согласованию с руководителем.

Если тематика ВКР носит научно-исследовательский характер, то специальная часть должна отражать основные этапы и результаты исследований.

В основной части ВКР целесообразно рассмотреть следующие вопросы:

1. Описание технологического процесса проектируемого объекта. В этом разделе необходимо:

- дать общую характеристику производства и технологического процесса для рассматриваемого в проекте объекта (установки);
- описать технологическую схему исследуемого объекта автоматизации, назначение технологических аппаратов и агрегатов, используемых для ведения требуемых процессов (подготовки, переработки, транспорта и других), а так же пределы изменения технологических параметров в аппаратах установки;

- привести характеристики технологического оборудования установки (или сделать его выбор), исходного сырья и продуктов производства.

Описание технологического процесса и оборудования исследуемого объекта должно проводиться согласно схеме его автоматизации (функциональной), которая должна быть обязательно приведена в приложении записки.

Объем описания технологического процесса не должен превышать пяти страниц машинописного текста.

2. Автоматизация технологического процесса проектируемого объекта. В данном разделе необходимо:

- привести целевую функцию АСУ ТП рассматриваемого объекта;
- представить структурную схему системы управления технологическим процессом проектируемого объекта. На структурной схеме АСУ ТП (SCADA – системы) отражаются в упрощенном виде все устройства системы управления, распределение функций между устройствами каждого уровня, направления потоков измерительной и управляющей информации, протоколы обмена между устройствами одного уровня и интерфейсы между соседними уровнями;
- определить задачи автоматизации объекта, модернизации или разработки новой системы управления на базе современной техники и сложных алгоритмов управления, функционирование которой заметно улучшит технико-экономические, энергетические, экологические показатели и другие факторы, которые имеют место при протекании технологических процессов и эксплуатации данной установки;
- описать схему автоматизации исследуемого объекта с указанием функций АСУ ТП (контроль, регистрация, защита, сигнализация, регулирование и прочие), которые были приняты при реализации системы управления.

Разработанная схема автоматизации должна приводиться в приложении пояснительной записки. Примеры выполнения схемы автоматизации (развернутым и упрощенным способом) приведены в приложениях И-У.

3. Обоснование и выбор технических средств автоматизации.

Для построения разработанной схемы автоматизации объекта (установки) провести выбор технических средств автоматизации и необходимой дополнительной аппаратуры на основании сопоставительного анализа технических, метрологических характеристик, конструктивных отличий и достоинств применяемых средств, по сравнению с ранее используемыми при автоматизации данного объекта.

При выборе технических средств коротко указывается принцип работы, а основные характеристики приводятся в виде таблицы.

4. Разработка программно-аппаратной части АСУ ТП. Здесь требуется дать краткую характеристику современного состояния рынка промышленных отечественных и зарубежных контроллеров, обосновать выбор применения конкретной модели контроллера для решения поставленной задачи.

Выбор проектной конфигурации контроллера производится исходя из количества, типов и диапазонов входных и выходных сигналов в системе.

Для реализации связей в АСУ ТП необходимо выбрать соответствующие протоколы обмена.

Одним из подпунктов специальной части является разработка алгоритма функционирования системы при различных режимах (одного режима или для одного объекта) и программы функционирования контроллера, которая пишется на языке программирования, поддерживаемым выбранной моделью контроллера.

Алгоритмы управления представляются в виде блок-схем и помещаются в приложение.

Распечатка составленной программы управления и регулирования параметров объекта для контроллера так же помещается в приложение.

После решения перечисленных выше задач необходимо выбрать инструментальное средство и разработать операторский интерфейс системы. Операторский интерфейс должен состоять из отдельных экранов мнемосхем, отражающих структуру автоматизированного объекта и развитие технологического процесса. Копии экранов мнемосхем операторского интерфейса могут размещаться в тексте пояснительной записки и нумероваться как рисунки или выноситься в приложение.

2.1.6 Расчетная часть

В данной части ВКР рассчитывается система автоматического регулирования одного из технологических параметров установки, определяемого в соответствии с заданием.

Используя методы идентификации по переходной характеристике объекта регулирования необходимо получить его математическую модель – передаточную функцию.

Закон регулирования выбирается исходя из характеристик объекта и требуемых показателей качества процесса регулирования.

Параметры настройки регулятора САР определяются с помощью аналитических методов (метода расширенных комплексных частотных характеристик или метод максимума амплитудно-частотной характеристики системы и др.). Результаты расчетов, выполнение которых

возможно с применением специальных программных пакетов (MATLAB, MatCad и др.), должны быть представлены в данном пункте.

С учетом рассчитанных оптимальных настроек регулятора необходимо получить график переходного процесса в системе регулирования, а затем по графику определить показатели качества процесса регулирования.

2.1.7 Заключение

В заключении в кратком виде должны делаться обобщения и выводы о научной и прикладной значимости рассмотренных вопросов и методов их решения. Следовательно, заключение должно содержать:

- оценку результатов работы с точки зрения их соответствия требованиям задания;
- краткие выводы (как положительные, так и отрицательные) по результатам, полученным при проектировании АСУ ТП и проведенных расчетов.

2.1.8 Список использованных источников

Библиографический список должен содержать не менее 30 наименований и включать литературу, используемую при подготовке текста: цитируемую, упоминаемую, а также имеющую непосредственное отношение к исследуемой теме.

Важным компонентом является работа автора с литературой последних лет, как показатель ориентированности автора в современном состоянии научной изученности темы исследования. Как правило, не менее 25 % источников должны быть изданы в последние десять лет.

При выполнении ВКР кафедры кибернетических систем рекомендует использовать кроме учебников, учебных пособий, научной и справочной литературы, следующие профессионально-значимые журналы:

- «Автоматизация в промышленности»;
- «Современные технологии автоматизации»;
- «Промышленные АСУ и контроллеры»;
- «Приборы и системы. Управление, контроль, диагностика»;
- «Мир компьютерной автоматизации: встраиваемые компьютерные системы»;
- «Автоматизация, телемеханизация и связь в нефтяной промышленности»;
- «Вестник кибернетики»;
- «Известия высших учебных заведений. Нефть и газ».

2.1.9 Приложения

В приложение обязательно помещают копии графического материала, сигнальные листы и тексты программ.

В приложения могут быть включены:

- промежуточные математические доказательства, формулы и расчеты;
- таблицы вспомогательных цифровых данных;
- протоколы испытаний;
- иллюстрации вспомогательного характера;
- акты внедрения и др.

Пояснительная записка брошюруется в книжный переплет. На обложке и торцевой части переплета указывается тема ВКР, Ф.И.О. студента и руководителя, год защиты.

Отзыв руководителя в пояснительную записку не подшивается.

2.2 Демонстрационные материалы ВКР

Защита ВКР производится с представлением демонстрационных (графических) материалов в виде презентации в формате .pptx, разработанной с использованием программного пакета Microsoft PowerPoint.

Содержание демонстрационного материала обусловлено заданием и конкретизируется руководителем работы в процессе ее выполнения. Копии графических листов формата А4 должны быть в пояснительной записке в приложениях.

Стиль оформления презентации - строгий. Фон слайдов должен быть однотонным светлым. Не допускается использование анимационных эффектов и автоматического режима демонстрации. Обязательна нумерация слайдов.

Обязательные слайды:

- титульный слайд (тема, ф.и.о. дипломника и руководителя);
- цель работы;
- задачи проекта;
- схема автоматизации;
- структурная схема АСУ ТП;
- контроллер (число входов/выходов, конфигурация);
- алгоритмы;
- верхний уровень АСУ ТП;
- САР (можно разбить на 2 слайда);
- заключительный слайд.

Рекомендуемое число слайдов – не более 20.

2.3 Шифр выпускной квалификационной работы

Шифр ВКР указывается на титульном листе ПЗ и в рамке чертежей иллюстрационных материалов.

Общий вид обозначения:	XX.	XX.	XX.	XX.	XX.	XX.	XX
	↓	↓	↓	↓	↓	↓	↓
	1	2	3	4	5	6	7

Группы шифра:

1 – обозначение работы:

БР – бакалаврская работа;

ДР – дипломная работа;

ДП – дипломный проект.

2 – код направления подготовки (специальности);

15.03.04 – код направления подготовки бакалавров АТП.

3 – номер приказа на закрепление темы ВКР;

4 – три последние цифры номера зачетной книжки студента;

5 – год выполнения ВКР;

6 – порядковый номер графической части (при наличии);

7 – аббревиатура документа (ПЗ – пояснительная записка, ИЛ – иллюстративный материал и пр.).

Пример написания шифра: БР.15.03.04.88/378.468.2016.00.ПЗ

3 Оформление пояснительной записки к ВКР

3.1 Общие требования

Требования кафедры кибернетических систем по оформлению пояснительной записки составлены согласно ГОСТ 7.32-2001 [4].

Пояснительная записка к дипломному проекту (работе) выполняется машинописным способом с помощью компьютера через полтора межстрочных интервала на одной стороне листа белой бумаги формата А4. Высота букв и цифр должна быть не менее 1.8 мм (шрифт Times New Roman, размер шрифта - 14 пт).

Рекомендуемый объем текстовой части 50-60 страниц без приложений. Объем разделов пояснительной записки устанавливается совместно с руководителем.

Текст пояснительной записки оформляется с соблюдением полей страницы: расстояние от кромки листа до границы текста сверху и снизу должно быть соответственно 20 и 20 мм, слева оставляются поля 30 мм, справа - 10 мм, расстояние между заголовками и текстом на страницах - 10÷15 мм.

Опечатки, описки и графические неточности, обнаруженные в процессе подготовки ПЗ ВКР, допускается исправлять подчисткой или закрашиванием белой краской и нанесением на том же месте исправленного текста (графики) машинописным способом или черными чернилами, пастой или тушью - рукописным способом.

Повреждения листов ПЗ, помарки и следы неполностью удаленного прежнего текста (графики) не допускаются.

3.2 Построение пояснительной записки

Текстовая часть пояснительной записки делится на разделы, подразделы, пункты и подпункты, которые должны быть пронумерованы арабскими цифрами. Например: 1 - первый раздел, 1.2 - второй подраздел первого раздела; 1.2.3 - третий пункт второго подраздела из первого раздела и т.д.

Заголовки разделов, подразделов и пунктов следует печатать с абзацного отступа с прописной буквы без точки в конце, не подчеркивая, шрифт жирный. Если заголовок состоит из двух предложений, их разделяют точкой. Переносы слов в заголовках не допускаются.

Реферат, содержание, введение, разделы текста проекта, заключение, список использованных источников, приложения следует начинать с новой страницы.

3.3 Нумерация страниц

Страницы в пояснительной записке должны иметь сквозную нумерацию, начиная с титульного листа (на титульном листе номер страницы не ставится), включая все страницы с рисунками, таблицами, приложениями. Нумерация страниц указывается внизу страницы в центре без точки в конце.

Титульный лист, задание на ВКР и реферат включают в общую нумерацию страниц без указания номера страниц.

3.4 Перечисления

Содержащиеся в тексте пункта или подпункта перечисления обозначают знаком дефис (–).

Пример:

- ……;
- …….

При необходимости ссылки в тексте документа на одно из перечислений, вместо дефиса ставится строчная буква (за исключением ё, з, о, г, ь, й, ы, ъ), после которой ставится скобка. Для дальнейшей детализации перечислений необходимо использовать арабские цифры со скобкой с абзачного отступа, как показано в примере.

Пример:

- а) ……;
- б) ……;
- 1) ……;
- 2) ……;
- в) …….

3.5 Рисунки и иллюстрации

Текст ВКР иллюстрируется схемами, графиками, выполненными с помощью компьютерной графики, в том числе допускается и в цветном исполнении. Схемы, рисунки, графики и т.п. должны быть единообразными по оформлению.

Иллюстрации (чертежи, графики, схемы, компьютерные распечатки, диаграммы, фотоснимки) следует располагать в работе непосредственно после текста, в котором они упоминаются впервые, или на следующей странице.

На все иллюстрации должны быть приведены ссылки в тексте документа.

Иллюстрации (чертежи, графики, схемы, компьютерные распечатки, диаграммы, фотоснимки) следует обозначать словом «Рисунок» и нумеровать арабскими цифрами сквозной нумерацией. Если рисунок один,

то он обозначается "Рисунок 1". Слово "рисунок" и его наименование располагают посередине строки.

Допускается нумеровать иллюстрации в пределах раздела. В этом случае номер иллюстрации состоит из номера раздела и порядкового номера иллюстрации, разделенных точкой. Например, Рисунок 1.2.

Иллюстрации, при необходимости, могут иметь наименование и пояснительные данные (подрисовочный текст). Слово "Рисунок" и наименование помещают после пояснительных данных.

Иллюстрации каждого приложения обозначают отдельной нумерацией арабскими цифрами с добавлением перед цифрой обозначения приложения. Например, Рисунок А.3.

Пример обозначения рисунка приведен в приложении Е.

3.6 Таблицы

Таблицы имеют сквозную нумерацию и сопровождаются краткой надписью. Допускается нумерация таблиц в пределах раздела. Если таблица помещается в приложение, то она должна быть обозначена с добавлением перед цифрой обозначения приложения. Например, «Таблица В. 1», если она приведена в приложении В.

Нумерация таблиц размещается в левом верхнем углу в одну строку через тире с названием таблицы. Заголовки граф и строк следует писать с прописной буквы.

На все таблицы документа должны быть приведены ссылки в тексте документа.

Пример обозначения таблицы, нумерация которой производится в пределах раздела:

Таблица 1.2 – Название таблицы

№	Наименование и размерность параметра	Шифр параметра	Пределы измерения датчика	Примечание
1	Уровень жидкости, м	LT	0-12	ДУУЗ
2	Раздел фаз, м	LT	0-12	ДУУЗ

При переносе части таблицы на другую страницу пишут слово "Продолжение" с правой стороны.

Пример:

Продолжение таблицы 1.2

№	Наименование и размерность параметра	Шифр параметра	Пределы измерения датчика	Примечание
1	Уровень жидкости, м	LT	0-12	ДУУЗ
2	Раздел фаз, м	LT	0-12	ДУУЗ

Допускается применять размер шрифта в таблице меньший, чем в тексте.

3.7 Формулы и уравнения

Уравнения и формулы следует выделять из текста в отдельную строку. Выше и ниже каждой формулы или уравнения должно быть оставлено не менее одной свободной строки.

Формулы и уравнения должны иметь сквозную нумерацию. Допускается нумерация формул в пределах раздела. Нумерация формул дается арабскими цифрами в круглых скобках и размещается справа от формулы на одном с ней уровне в конце строки.

Формулы, помещаемые в приложениях, должны нумероваться отдельной нумерацией арабскими цифрами в пределах каждого приложения с добавлением перед каждой цифрой обозначения приложения, например формула (В.1).

Пояснение значений символов и числовых коэффициентов следует приводить непосредственно под формулой в той же последовательности, в которой они даны в формуле. Первая строка пояснения должна начинаться с абзацного отступа со слова «где» без двоеточия.

Пример обозначения формулы, нумерация которой производится в пределах раздела:

$$Q = k\sqrt{\Delta p}, \quad (1.2)$$

где k – коэффициент пропорциональности;

Δp – перепад давления.

(1 – номер раздела, 2 – порядковый номер формулы в разделе).

Если уравнение не умещается в одну строку, то оно должно быть перенесено после знака равенства (=) или после знаков плюс (+) или минус (–), умножения (x), деления (:), причём знак в начале следующей строки повторяют.

Ссылки в тексте на порядковые номера формул дают в скобках. Пример —... в формуле (1.2).

Применяемые формулы и справочные данные обязательно должны иметь ссылки на источники их получения.

Все расчеты должны быть выполнены с использованием Международной Системы Единиц (СИ).

3.8 Ссылки

Ссылки на использованные источники следует указывать порядковым номером библиографического описания источника в списке использованных источников. Порядковый номер ссылки заключают в квадратные скобки. Нумерация ссылок ведется арабскими цифрами в порядке приведения ссылок в тексте отчета независимо от деления отчета на разделы.

При ссылках на стандарты и технические условия указывают только их обозначение, при этом допускается не указывать год их утверждения при условии полного описания стандарта и технических условий в списке использованных источников

3.9 Список использованных источников

Сведения об источниках следует располагать в порядке появления ссылок на источники в тексте отчета и нумеровать арабскими цифрами без точки и печатать с абзацного отступа.

Сведения об источниках приводятся в соответствии с действующими на момент выполнения ВКР требованиями ГОСТ 7.82-2001 [4]. и ГОСТ 7.1-2003 [5].

Примеры различных видов библиографического описания приведены ниже.

Однотомное издание (книга) одного автора

Иванов, А. А. Автоматизация технологических процессов и производств [Текст] : учебное пособие / А. А. Иванов. - Москва : ФОРУМ, 2012. - 223 с.

Кондаков, А. И. САПР технологических процессов [Текст] : учебник: для студентов вузов / А. И. Кондаков. - 3-е изд., стер. - М. : Академия, 2010. - 269 с.

Однотомное издание (книга) двух авторов

Андреев, Е. Б. Технические средства систем управления технологическими процессами в нефтяной и газовой промышленности [Текст] : учебное пособие / Е. Б. Андреев, В. Е. Попадько. - М. : Нефть и газ РГУ нефти и газа им. И.М. Губкина, 2004. - 269 с.

Веревкин, А.П. Автоматизация технологических процессов и производств в нефтепереработке и нефтехимии [Текст] : учебное пособие / А. П. Веревкин, О. В. Кирюшин ; УГНТУ. - Уфа : УГНТУ, 2005. - 171 с.

Однотомное издание трех авторов

Тюрин, О. Г. Управление потенциально опасными технологиями [Текст] / О. Г. Тюрин, В. С. Кальницкий, Е. Ф. Жегров ; Пластик Энтерпрайз, Федеральный центр двойных технологий Союз. - М. : Инфра-Инженерия, 2011. - 280 с.

Гайдук, А. Р. Теория автоматического управления в примерах и задачах с решениями в MATLAB [Текст] : учебное пособие / А. Р. Гайдук, В. Е. Беляев, Т. А. Пьявченко. - 2-е изд., испр. - СПб. [и др.] : Лань, 2011. - 463 с.

Однотомное издание четырех и более авторов

Автоматизация технологических процессов добычи и подготовки нефти и газа [Текст] : учебное пособие / Е. Б. Андреев [и др.]. - М. : Недра, 2008. - 399 с.

Однотомное издание под редакцией

Теплотехника [Текст] : учебник для вузов / под общ. ред. А. П. Баскакова. - М. : Энергоиздат, 1991. - 224 с.

Переводное издание

Дорф, Р. Современные системы управления [Текст] = Modern control systems / Р. Дорф, Р. Бишоп ; пер. с англ. Б. И. Копылова. - М. : Лаборатория Базовых Знаний, 2004. - 832 с.

Многотомное издание в целом

Методы классической и современной теории автоматического управления [Текст] : учебник для студентов вузов: в 5 т. / под ред.: К. А. Пупкова, Н. Д. Егупова. - Изд. 2-е, перераб. и доп. - М. : Изд-во МГТУ им. Н. Э. Баумана. - - 2004. - 5 т.

Том многотомного издания

Методы классической и современной теории автоматического управления [Текст] : учебник для студентов вузов: в 5 т. Т. 2: Статистическая динамика и идентификация систем автоматического управления / под ред.: К. А. Пупкова, Н. Д. Егупова. - Изд. 2-е, перераб. и доп. - М. : Изд-во МГТУ им. Н. Э. Баумана. - - 2004. - 640 с.

Сборник научных трудов

Новые информационные технологии в нефтегазовой отрасли и образовании [Текст] : материалы IV Всероссийской научно-технической конференции с международным участием / ТюмГНГУ ; ред. О. Н. Кузяков. - Тюмень : ТюмГНГУ, 2010. - 192 с.

Статья из сборника научных трудов, материалов конференций

Один автор

Субарев, Д.Н. Оптимизация эксплуатации скважины, оборудованной УЭЦН / Д.Н. Субарев // Компьютерное моделирование и системный анализ в нефтегазовой отрасли и образовании: материалы региональной научно-технической конференции. – Тюмень: ТюмГНГУ, 2011. – С. 94–99.

Два - три автора

Субарев, Д.Н. Условия возникновения заклинивания ЭЦН / Д.Н. Субарев, В.И. Кучерюк, Р.Р. Лопатин // Новые технологии для ТЭК Западной Сибири: IV ежегодный международный сборник научных трудов, посвященный 10-летию Института Нефти и Газа. – Тюмень: ТюмГНГУ, 2010. – С. 429–433.

Четыре автора и более

Возможность прогнозирования залежей углеводородного сырья путем микробиологического картирования / С. И. Квашнина [и др.] // Геология и нефтегазоносность Западно-Сибирского мегабассейна [Текст] : материалы Шестой Всероссийской научно-технической конференции. – Тюмень : ТюмГНГУ, 2009. - 248 с.

Статья из журнала, газеты

Субарев, Д.Н. Факторная модель динамики освоения ресурса ЭЦН / И.Г. Соловьев, А.Г. Кожин, Д.Н. Субарев // НТЖ “Автоматизация, телемеханизация и связь в нефтяной промышленности”. – 2013. – №8. – С. 25–29.

Законодательные материалы: законы, указы, постановления

Конституция Российской Федерации [Текст] : офиц. текст. – М. : Маркетинг, 2001. – 39 с.

Об охране окружающей среды [Текст] : федер. закон от 10 янв. 2002 г. № 7-ФЗ // Собрание законодательства РФ. – 2002. – № 2. – Ст. 133.

О Федеральных природных ресурсах [Текст] : указ Президента РФ от 16 дек. 1993 г. № 2144 // Собр. актов Президента и Правительства РФ. – 1993. – № 51. – Ст. 4932.

*Отдельный стандарт, сборник стандартов,
строительные нормы и правила*

ГОСТ 21.404-85. Обозначения условные приборов и средств автоматизации в схемах [Текст]. – Введ. 1986-01-01. – М. : Стандартиформ, 2007. – II, 12 с.

СНиП 23-05-95. Естественное и искусственное освещение [Текст] / Минстрой России. – М.: ЦИТП Минстроя России, 1995. – 57 с.

Патентные документы

А. с. 1007970 СССР, МКИ³ В 25 J 15/00. Устройство для захвата неориентированных деталей типа валов [Текст] / В.С. Ваулин, В.Г. Кемайкин (СССР). – № 3360585/25-08 ; заявл. 23.11.81 ; опубл. 30.03.83, Бюл. № 12. – 2 с.

Пат. 2457392 Российская Федерация, МПК F17D 5/00. Способ диагностики герметичности магистрального трубопровода [Текст] / Шлык Ю.К., Плаксин А.И.; заявитель и патентообладатель Государственное образовательное учреждение высшего профессионального образования "Тюменский государственный нефтегазовый университет". – № 2010154752/06 ; заявл. 30.12.2010 ; опубл. 27.07.2012, Бюл. № 21. – 6 с.

Автореферат диссертации

Козлов, В. В. Оперативное управление погружными установками добычи нефти с учетом ресурса изоляции электродвигателя [Рукопись] : автореф. дис. канд. техн. наук : 05.13.06 / В. В. Козлов ; ТюмГНГУ. - Тюмень, 2008. - 18 с.

Электронные ресурсы

Системы автоматизации. М.: SIEMENS: Информационные материалы, 2012. 1 электрон. опт. диск (DVD-ROM).

ПЛК компании VIPA с поддержкой сети EtherCAT открывают новые возможности [Электронный ресурс]. URL: <http://avtprom.ru/news/2013/11/22/plk-kompanii-vipa-s-podd> (дата обращения: 27.11.2013).

3.10 Приложения

Приложение оформляют как продолжение ПЗ на последующих её листах.

В тексте ПЗ на все приложения должны быть даны ссылки. Приложения располагают в порядке ссылок на них в тексте.

Каждое приложение следует начинать с новой страницы с указанием наверху посередине страницы слова "Приложение", его обозначения.

Приложение должно иметь заголовок, который записывают симметрично относительно текста с прописной буквы отдельной строкой.

Приложения обозначают заглавными буквами русского алфавита, начиная с А, за исключением букв Е, З, Й, О, Ч, Ъ, Ы, Ь. После слова "Приложение" следует буква, обозначающая его последовательность.

Если в отчете одно приложение, оно обозначается "Приложение А".

Приложения должны иметь общую с остальной частью документа сквозную нумерацию страниц.

4 Правила выполнения функциональных схем автоматизации

При выполнении схем автоматизации технологических процессов используются следующие нормативные документы:

- ГОСТ 21.404-85 «Автоматизация технологических процессов. Обозначения условные приборов и средств автоматизации в схемах» [1];
- ГОСТ 21.408-93 «Правила выполнения рабочей документации автоматизации технологических процессов» [2];
- РМ 4-2-96 «Системы автоматизации. Схемы автоматизации. Указания по выполнению. Пособие к ГОСТ 21.408-93» [3].

4.1 Условные графические обозначения приборов, средств автоматизации, электрических устройствах, элементов вычислительной техники на функциональных схемах автоматизации

Основные буквенные обозначения измеряемых величин и функциональных признаков приборов приведены в таблице 4.1.

Дополнительные буквенные обозначения для указания функциональных признаков приборов, преобразователей сигналов и вычислительных устройств приведены в таблице 4.2

Дополнительные буквенные обозначения, применяемые для построения преобразователей сигналов и вычислительных устройств приведены в таблице 4.3.

Порядок построения обозначения с применением дополнительных букв принимают следующим:

- основная величина
- одна из дополнительных букв: *E*, *T*, *K* и *У*. При построении условных обозначений преобразователей сигналов, вычислительных устройств надписи, определяющие вид преобразования или операции, осуществляемые вычислительным устройством, наносят справа от графического обозначения прибора.

Вышеперечисленные стандарты устанавливают два метода построения функциональных схем автоматизации:

- упрощенный;
- развернутый.

Таблица 4.1 - Основные буквенные обозначения измеряемых величин и функциональных признаков приборов

Обозначение	Измеряемая величина		Функциональный признак прибора		
	Основные обозначения измеряемой величины	Дополнительное обозначение, уточняющее измеряемую величину	Отображение информации	Формирование выходного сигнала	Дополнительные значения
1	2	3	4	5	6
A	+	-	Сигнализация	-	-
B	+	-	-	-	-
C	+	-	-	Автоматическое регулирование, управление	-
D	Плотность	Разность, перепад	-	-	-
E	Электрическая величина	-	+	-	-
F	Расход	Соотношение, доля, дробь	-	-	-
G	Размер, положение, перемещение	-	+	-	-
H	Ручное воздействие	-	-	-	Верхний предел измеряемой величины
I	+	-	Показание	-	-
J	+	Автоматическое переключение, обегание	-	-	-
K	Время, временная программа	-	-	+	-
L	Уровень	-	-	-	Нижний предел измеряемой величины

Продолжение таблицы 4.1.

Обозначение	Измеряемая величина		Функциональный признак прибора		
	Основные обозначения измеряемой величины	Дополнительное обозначение, уточняющее измеряемую величину	Отображение информации	Формирование выходного сигнала	Дополнительные значения
M	Влажность	-	-	-	-
N	+	-	-	-	-
O	+	-	-	-	-
P	Давление, вакуум	-	-	-	-
Q	Величина, характеризующая качество: состав, концентрация и т.п.	Интегрирование, суммирование по времени	-	+	-
R	Радиоактивность	-	Регистрация	-	-
S	Скорость, частота	-	-	Включение, отключение переключение, блокировка	-
T	Температура	-	-	+	-
U	Несколько разнородных измеряемых величин	-	-	-	-
V	Вязкость	-	+	-	-
W	Масса	-	-	-	-
X	Нерекомендуемая резервная буква	-	-	-	-
Y	+	-	-	+	-
Z	+	-	-	+	-

Примечание: Буквенные обозначения, отмеченные знаком "+", являются резервными, а отмеченные знаком "-" не используются.

Таблица 4.2 - Дополнительные буквенные обозначения, отражающие функциональные признаки приборов

Наименование	Обозначение	Назначение
Чувствительный элемент	E	Устройства, выполняющие первичное преобразование: преобразователи термоэлектрические, термопреобразователи сопротивления, датчики пирометров, сужающие устройства расходомеров и т.д.
Дистанционная передача	T	Приборы бесшкальные с дистанционной передачей сигнала: манометры, дифманометры, манометрические термометры.
Станция управления	K	Приборы, имеющие переключатель для выбора вида управления и устройство для дистанционного управления.
Преобразование, вычислительная функция	Y	Для построения обозначений преобразователей сигналов и вычислительных устройств.

Таблица 4.3 - Дополнительные буквенные обозначения, применяемые для построения преобразователей сигналов, вычислительных устройств

Наименование	Обозначение
1. Род энергии сигнала: – электрический – пневматический – гидравлический	E P G
2. Виды форм сигнала: – аналоговый – дискретный	A D
3. Операции выполняемые дискретным устройством: – суммирование – умножение сигнала на постоянный коэффициент k – перемножение двух и более сигналов друг на друга	Σ K X
4. Операции выполняемые дискретным устройством: – деление сигналов друг на друга – возведение величины сигнала f в степень n – извлечение сигнала корня степени n – логарифмирование – дифференцирование – интегрирование – изменение знака сигнала – ограничение верхнего знака сигнала – ограничение нижнего знака сигнала	: f^n $n\sqrt{\quad}$ lg dx/dt \int x(-1) max min
5. Связь с вычислительным комплексом: – передача сигнала на ЭВМ – вывод информации о ЭВМ	B _i B _o

Для упрощенного метода построения приборы и средства автоматизации, осуществляющие сложные функции, например, контроль, регулирование, сигнализацию и выполненные в виде отдельных блоков изображают одним условным обозначением. При этом первичные измерительные преобразователи и всю вспомогательную аппаратуру не изображают.

Для развернутого метода построения каждый прибор или блок, входящий в единый измерительный, регулирующий или управляющий комплект средств автоматизации, указывают отдельным условным обозначением.

Условные обозначения приборов и средств автоматизации, применяемые в схемах, включают графические, буквенные и цифровые обозначения.

В верхней части графического обозначения наносят буквенные обозначения измеряемой величины и функционального признака прибора, определяющего его назначение.

В нижней части графического обозначения наносят цифровое (позиционное) обозначение прибора или комплекта средств автоматизации.

Порядок расположения букв в буквенном обозначении принимают следующим:

- основные обозначения измеряемой величины;
- дополнительное обозначение измеряемой величины (при необходимости);
- обозначение функционального признака прибора.

При построении обозначений комплектов средств автоматизации первая буква в обозначении каждого входящего в комплект прибора или устройства (кроме устройств ручного управления) является наименованием измеряемой комплектом величины.

Буквенные обозначения устройств, выполненных в виде отдельных блоков и предназначенных для ручных операций, независимо от того, в состав какого комплекта они входят, должны начинаться с буквы Н.

Порядок расположения буквенных обозначений функциональных признаков прибора принимают с соблюдением последовательности обозначений: I, R, C, S, A.

При построении буквенных обозначений указывают не все признаки прибора, а лишь те, которые используют в данной схеме.

Букву А применяют для обозначения функции "сигнализация" независимо от того, вынесена ли сигнальная аппаратура на какой-либо щит или для сигнализации используются лампы, встроенные в сам прибор.

Букву S применяют для обозначения контактного устройства прибора, используемого только для включения, отключения, переключения, блокировки.

При применении контактного устройства прибора для включения, отключения и одновременно для сигнализации в обозначении прибора используют обе буквы: S и A.

Пределные значения измеряемых величин, по которым осуществляется, например, включение, отключение, блокировка, сигнализация, допускается конкретизировать добавлением букв H и L. Эти буквы наносят справа от графического обозначения.

При необходимости конкретизации измеряемой величины справа от графического обозначения прибора допускается указывать наименование или символ этой величины.

Для обозначения величин, не предусмотренных стандартом, допускается использовать резервные буквы. Применений резервных букв должно быть расшифровано на схеме.

Подвод линий связи к прибору изображают в любой точке графического обозначения (сверху, снизу, сбоку). При необходимости указания направления передачи сигнала на линиях связи наносят стрелки.

Пример построения условного обозначения прибора приводится на рисунке 4.1.



Рисунок 4.1 - Пример построения условного обозначения прибора

Рамка чертежа схемы автоматизации оформляется в соответствии с рисунком 4.2.

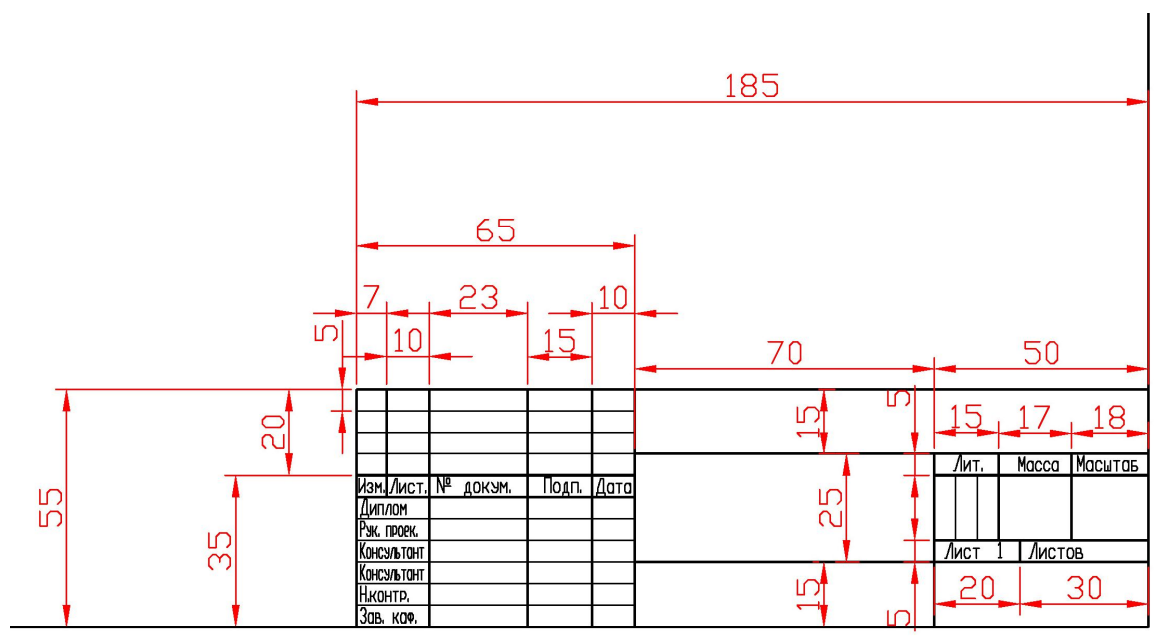


Рисунок 4.2 - Рамка чертежа функциональной схемы автоматизации формата А1.

На рисунке 4.3 приведен пример оформления верхнего левого угла рамки чертежа схемы автоматизации.

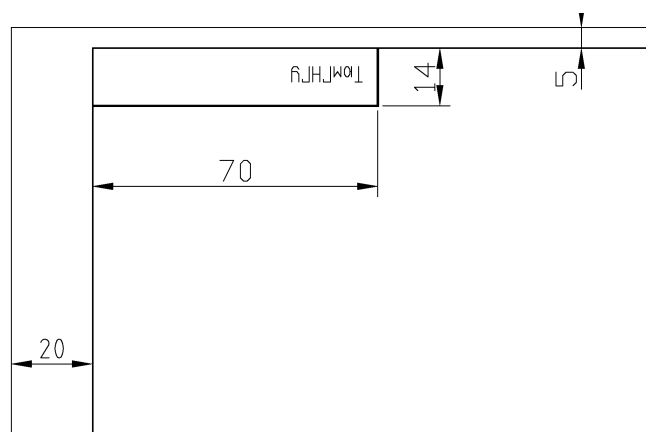


Рисунок 4.3 - Таблица чертежа функциональной схемы автоматизации формата А1.

Размеры средств автоматизации и таблицы функций АСУ ТП, а также толщина различных функциональных линий представлены на рисунке 4.4.

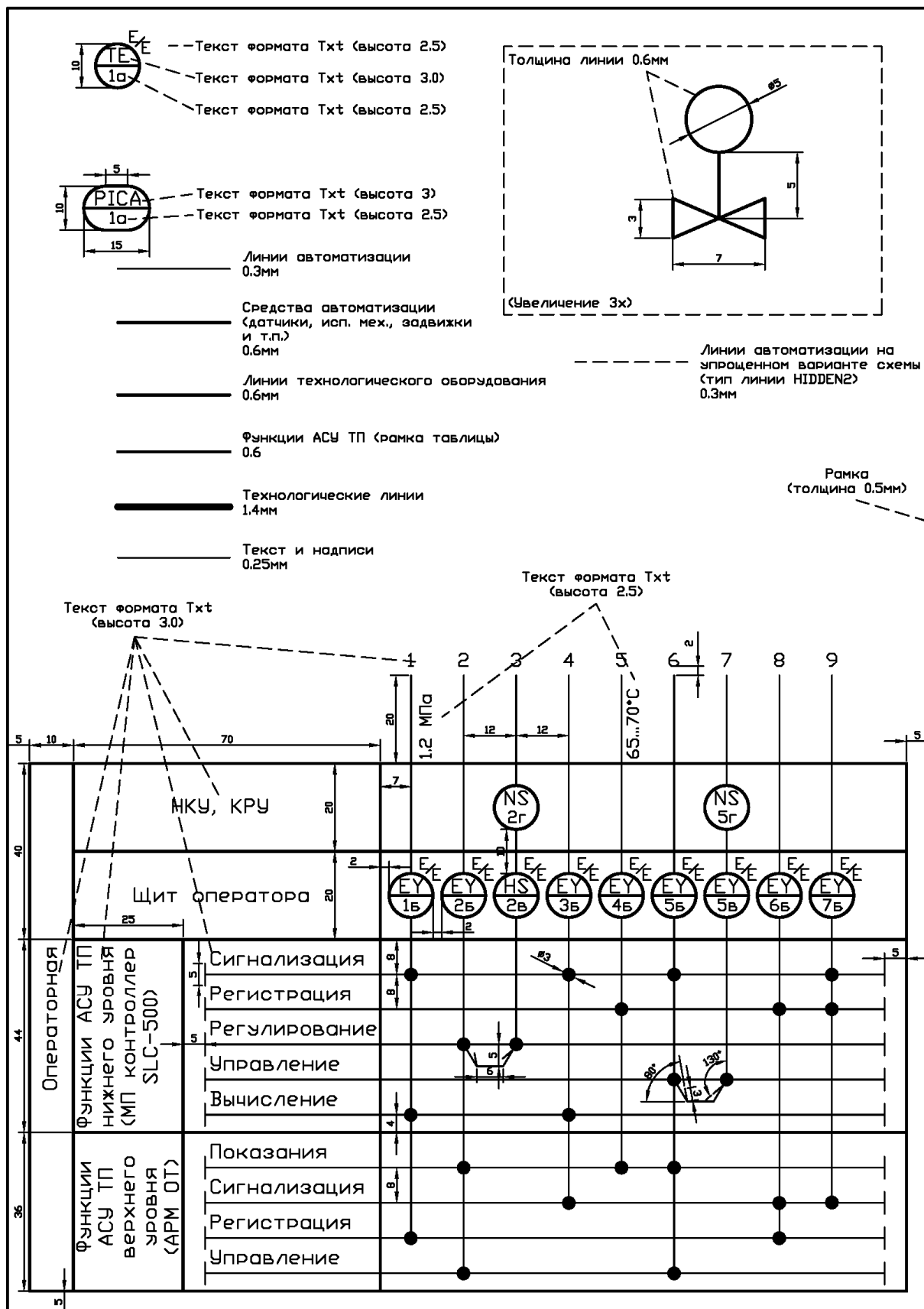


Рисунок 4.4 - Размеры средств автоматизации на функциональных схемах АСУ ТП.

4.2 Объемы автоматизации типовых объектов предприятий нефтяной и газовой промышленности

Объемы автоматизации любого технологического объекта должны определяться функциональной схемой автоматизации, перечнем сигналов, получаемых с объекта, и функциями, использующими эти сигналы и данные для целей контроля и управления.

Ниже, в настоящем разделе, приведены функциональные схемы и объемы автоматизации технологических объектов нефтегазодобычи согласно:

- рекомендаций «Стандарта компании Роснефть» [8], который разработан на основе международного стандарта IEC 60617-8 и ГОСТ 21.404-85 [1].и рекомендует выбор объемов автоматизации в соответствии с характеристиками классовости АСУ ТП;
- типовых проектных решений, разработанных ОАО «Гипротюменнефтегаз» [6,7];
- руководящих документов «АК»Транснефть» [9] и ОАО «Газпром» [10].

Допускается вводить в АСУ ТП дополнительные измерения технологических параметров и функции их обработки, не предусмотренные вышеуказанными документами.

Конкретные типы и характеристики приборов и других средств автоматизации, устанавливаемых на технологических объектах, а также способы их размещения, должны быть выбраны таким образом, чтобы обеспечить устойчивое функционирование технических средств в реальных эксплуатационных условиях.

Функциональные схемы в развернутом и упрощенном варианте и объемы автоматизации приведены на примере установки подготовки нефти (УПН).

4.2.1 Нефтегазосепаратор

Средства автоматики, установленные на нефтегазосепараторе должны быть достаточны для выполнения следующих задач:

- автоматическое регулирование уровня нефти;
- сигнализация достижения предельно-допустимых значений давления и уровня;
- дистанционный контроль давления, уровня жидкости и температуры;
- местный контроль давления и температуры.

Примеры функциональной схемы автоматизации нефтегазосепаратора в развернутом и упрощенном изображении приведены в приложении И.

4.2.2 Газосепаратор

Автоматическое управление сепаратором газа обеспечивается следующими схемами контроля и регулирования:

- регулирование давления газа путем управления регулирующим клапаном на выходе газа из сепаратора;
- регулирование уровня нефти путем управления регулирующим клапаном на выходе жидкости из сепаратора;
- сигнализация верхнего предельного уровня нефти;
- измерение расхода газа из газосепаратора;
- местный контроль давления и температуры.

Примеры функциональной схемы автоматизации газосепаратора в развернутом и упрощенном изображении приведены в приложении К.

4.2.3 Отстойник

При автоматизации отстойника осуществляется автоматическое регулирование:

- уровня раздела фаз "нефть-вода" клапаном на линии сброса воды;
- уровня нефти клапаном на линии выхода нефти;
- давления газа клапаном на линии выхода газа.

Автоматизация отстойника также предусматривает дистанционный контроль, сигнализацию и регистрацию указанных параметров. С помощью пробоотборника производится отбор проб на анализ содержания нефтепродуктов в воде в трубопроводе к очистным сооружениям.

Примеры функциональной схемы автоматизации отстойника в развернутом и упрощенном изображении приведены в приложении Л.

4.2.4 Печь

Система автоматизации предусматривает управление пуском и остановкой электродвигателя привода вентилятора, управление продувкой теплообменной камеры печи, автоматический розжиг печи по заданной программе, автоматическое защитное отключение печи при недопустимых отклонениях технологических параметров от нормы и ручное отключение печи (с операторской станции или кнопкой останова по месту у печи).

Система автоматизации осуществляет регулирование следующих технологических параметров:

- температуры нагреваемого продукта на выходе из печи. Регулирование температуры производится воздействием регулирующего клапана, установленного на трубопроводе топливного газа к горелкам печи, и изменяет расход топлива в зависимости от температуры нефти на выходе из печи;

- давления топливного газа регулятором прямого действия с коррекцией задания по температуре нагрева продукта, воздействующим на подачу топлива в питающий трубопровод;
- соотношения газ-воздух с помощью направляющего аппарата дутьевого вентилятора, который изменяет подачу воздуха к горелкам печи по управляющему сигналу от датчика расхода воздуха и датчика расхода газа или в зависимости от содержания кислорода в дымовых газах. Эта схема автоматического регулирования должна обеспечивать наиболее полное сгорание топлива при минимальном избытке воздуха, подаваемого для обеспечения горения газа.

При работе трубчатой печи осуществляется дистанционный контроль и сигнализация параметров, характеризующих режим ее работы:

- давление топливного газа, подаваемого из внешней сети;
- давление топливного газа после регулирующего клапана, который включен в схему защиты печи;
- давление топливного газа, подаваемого к каждой камере сгорания при помощи местных показывающих манометров;
- давление воздуха, подаваемого вентилятором в воздуховод к камерам сгорания;
- давление холодного продукта, поступающего на подогрев;
- давление подогретого продукта, выходящего из змеевиков печи;
- температура уходящих дымовых газов на каждой дымовой трубе;
- расход нагреваемого продукта;
- расход воздуха;
- расход топливного газа;
- наличие пламени в камерах сгорания;
- содержание кислорода в дымовых газах печи.

Системой автоматизации печи предусмотрена автоматическая защита печи (отсечка топливного газа к камерам сгорания) в следующих случаях:

- отклонение давления топливного газа за установленные пределы;
- понижение давления воздуха, подаваемого к камерам сгорания;
- превышение допустимого предела температуры уходящих дымовых газов;
- превышение допустимого предела температуры нагрева продукта;
- низкий расход нагреваемого продукта;
- срыв или погасание пламени любой из четырех запальных горелок камер сгорания;
- превышение давления нагреваемого продукта;
- загазованность у печей более 50% от нижнего предела взрываемости;
- пожар на печи, в этом случае выполняется автоматический останов.

Примеры функциональной схемы автоматизации печи в развернутом и упрощенном изображении приведены в приложении М.

4.2.5 Электродегидратор

Требуемая работа электродегидраторов обеспечивается следующими контурами регулирования:

- регулирование уровня раздела фаз "нефть-вода" клапаном, установленным на выходе их ЭДГ;
- регулирование уровня нефти клапаном на линии выхода нефти;
- регулирование давления клапаном на линии выхода газа.

В ЭДГ осуществляется дистанционный контроль:

- уровня раздела фаз "нефть-вода";
- уровня жидкости;
- давления в аппарате;
- температуры в аппарате;
- расхода нефти на выходе ЭДГ;
- обводненность нефти на выходе ЭДГ
- напряжения и силы тока на электродах.

Схемой автоматизации предусмотрена сигнализация всех вышеперечисленных параметров.

Автоматическое защитное отключение трансформатора производится в случаях:

- понижения уровня нефти (выделения газа) в электродегидраторе;
- при превышении температуры и отклонении уровня масла в трансформаторе от допустимого диапазона;
- при коротком замыкании в трансформаторе;
- при несанкционированном доступе к высоковольтному трансформатору (открытое положение двери ограждения).

схемами контроля и регулирования

Примеры функциональной схемы автоматизации электродегидратора в развернутом и упрощенном изображении приведены в приложении Н.

4.2.6 Концевая сепарационная установка

В состав схем контроля и регулирования входит:

- регулирование уровня нефти путем управления регулирующими клапанами на выходе нефти либо из КСУ, либо после насосной;
- сигнализация давления;
- сигнализация верхнего и нижнего значений уровня;
- дистанционный контроль давления и уровня;
- местный контроль давления.

Примеры функциональной схемы автоматизации концевое сепаратора в развернутом и упрощенном изображении приведены в приложении П.

4.2.7 Резервуары

Резервуары предназначены для приема нефти в аварийной ситуации или для приема товарной нефти. Управление потоками нефти на входе и выходе из резервуаров предусмотрено при помощи дистанционно управляемых задвижек.

В резервуарах осуществляется дистанционный контроль и сигнализация следующих параметров:

- уровень раздела фаз «нефть-вода»;
- уровень нефти;
- верхний аварийный уровень;
- гидростатическое давление столба жидкости для определения массы жидкости в резервуаре;
- давление газового пространства;
- температура жидкости.

Автоматизация резервуаров также предусматривает защиты по указанным параметрам.

Примеры функциональной схемы автоматизации резервуара в развернутом и упрощенном изображении приведены в приложении Р.

4.2.8 Насосный агрегат

При работе насосных агрегатов дистанционный контроль, сигнализация и защиты по следующим параметрам:

- давление на приеме насоса;
- давление на выкиде насоса;
- температура подшипников электродвигателя и насоса;
- перепад давления на приемном фильтре насоса;
- максимальный уровень утечек с торцевых уплотнений;
- вибрация насоса и электродвигателя;
- сигнализация загазованности у насосов (20% и 50% от нижнего предела взрываемости) и автоматическая остановка насоса при загазованности свыше 50% от НПВ;
- сигнализация о пожаре в нефтяной насосной и автоматический групповой останов насосов.

Примеры функциональной схемы автоматизации насосного агрегата в развернутом и упрощенном изображении приведены в приложении С.

4.2.9 Узел учета нефти

Узел учета нефти (УУН) предназначен для учета нефти, направляемой в нефтепровод. При работе УУН дистанционно контролируются:

- расход по каждой измерительной линии;
- температура в каждой измерительной линии;
- давление в каждой измерительной линии;
- перепад давления на фильтрах;
- загазованность в блоке измерительных линий.
- давление на выходе с УУН;
- температура на выходе с УУН.

В блоке контроля качества (БКК) происходит определение следующих параметров:

- содержание воды в нефти.
- плотность нефти;
- вязкость нефти;
- наличие свободного газа;
- расход нефти на БКК;
- давление в БКК;
- температура в БКК;
- загазованность в БКК.

В БКК должен быть предусмотрен клапан регулирования расхода, ручной и автоматический пробоотборники.

Примеры функциональной схемы автоматизации одной измерительной линии УУН и БКК в развернутом и упрощенном изображении приведены в приложении Т.

4.2.10 Дренажная емкость

Средства автоматики, устанавливаемые на дренажной емкости, должны быть достаточны для дистанционного измерения и сигнализации:

- уровня;
- давления на нагнетательной линии насоса;
- температуры.

При достижении предельно-допустимых значений указанных параметров осуществляется управляющее воздействие на дренажный насос.

Примеры функциональной схемы автоматизации дренажной емкости в развернутом и упрощенном изображении приведены в приложении У.

Список использованных источников

- 1 **ГОСТ 21.404-85.** Обозначения условные приборов и средств автоматизации в схемах [Текст]. – Введ. 1986-01-01. – М.: Стандартиформ, 2007. – II, 12 с.
- 2 **ГОСТ 21.408-93.** Правила выполнения рабочей документации автоматизации технологических процессов [Текст]. – Введ. 1994-12-01. – М.: Стандартиформ, 2007. – 39 с.
- 3 **РМ 4-2-96.** Системы автоматизации. Схемы автоматизации. Указания по выполнению. Пособие к ГОСТ 21.408-93 [Текст]. –М.: ГПКИ «Проектмонтажавтоматика», 1996. – 44 с.
- 4 **ГОСТ 7.32–2001.** Система стандартов по информации, библиотечному и издательскому делу. Отчет о научно-исследовательской работе. Структура и правила оформления [Текст]. – Введ. 2002-01-07. – М.: ИПК Издательство стандартов, 2002. – 22 с.
- 5 **ГОСТ 7.1–2003.** Библиографическая запись. Библиографическое описание. Общие требования и правила составления [Текст]. – Введ. 2004-01-07. – М.: ИПК Издательство стандартов, 2004. – 166 с.
- 6 Типовые проектные решения PLC контура. Схемы контуров с программируемыми логическими контроллерами. [Текст]- Тюмень : ОАО «Гипротюменнефтегаз», 2007. - 98 с.
- 7 Типовые проектные решения PLC контура. Схемы контуров с программируемыми логическими контроллерами (Приборы иностранного производства). [Текст]- Тюмень : ОАО «Гипротюменнефтегаз», 2007. - 25 с.
- 8 Стандарт компании Роснефть № ПЗ-04 СД-038.01. Автоматизированные системы управления технологическими процессами (АСУ ТП) нефтегазодобычи. Требования к функциональным характеристикам [Текст]. – Введ. 2008-10-10. – М. : Роснефть, 2008. – 109 с.
- 9 РД-35.240.00-КТН-207-08. Руководящий документ. Автоматизация и телемеханизация магистральных нефтепроводов. Основные положения [Текст]. –М. : ОАО «АК «Транснефть», 2008. – 153 с.
- 10 СТО Газпром 097-2011. Автоматизация. Телемеханизация. Автоматизированные системы управления технологическими процессами добычи, транспортировки и подземного хранения газа. Основные положения. [Текст]. –М. : ОАО «Газпром», 2011. – 68 с.
- 11 Дипломное проектирование. Учебное пособие/ В.И. Василенко, С.Г. Григорьян, Н.В. Долматова [и др.]/ Под ред. д.т.н., проф. В.И. Лачина – Ростов н/Д : Изд-во «Феникс», 2003. – 352 с.

- 12 Положение о выпускной квалификационной работе студентов Тюменского государственного нефтегазового университета [Текст]- Тюмень : ТюмГНГУ, 2013. - 36 с.
- 13 Методическое руководство по структуре, содержанию и оформлению выпускной квалификационной работы бакалавров, специалистов, магистров технических специальностей и направлений подготовки [Текст]- Тюмень : ТюмГНГУ, 2014. - 55 с.

Приложение А

Бланк заявления на закрепление темы ВКР

Зав.кафедрой кибернетических систем

_____ (Фамилия, инициалы)

студента группы _____

_____ (Ф.И.О. студента)

ЗАЯВЛЕНИЕ

Прошу утвердить тему выпускной квалификационной работы
« _____ »
и назначить руководителем _____.
(фамилия, имя, отчество, должность, ученая степень)

_____ / _____ /
подпись / фамилия, инициалы студента

« _____ » _____ 20 _____ г.

Согласовано с руководителем: _____
(Ф.И.О.)

« _____ » _____ 20 _____ г.

Приложение Б

Бланк титульного листа ВКР

МИСТЕРСТВО ОБРАЗОВАНИЯ И НАУКИ РОССИЙСКОЙ ФЕДЕРАЦИИ

**ФЕДЕРАЛЬНОЕ ГОСУДАРСТВЕННОЕ БЮДЖЕТНОЕ ОБРАЗОВАТЕЛЬНОЕ УЧРЕЖДЕНИЕ
ВЫСШЕГО ОБРАЗОВАНИЯ**

**"ТЮМЕНСКИЙ ГОСУДАРСТВЕННЫЙ НЕФТЕГАЗОВЫЙ УНИВЕРСИТЕТ"
ИНСТИТУТ ГЕОЛОГИИ И НЕФТЕГАЗОДОБЫЧИ**

Кафедра кибернетических систем

ДОПУСТИТЬ К ЗАЩИТЕ

Зав. кафедрой

кибернетических систем

_____ Кузяков О.Н.

« _____ » _____ 20__ г.

НАИМЕНОВАНИЕ ТЕМЫ ВКР

ПОЯСНИТЕЛЬНАЯ ЗАПИСКА

к бакалаврской работе

БР.15.03.04.ХХ/ХХ.ХХХ.20__ .00.ПЗ

НОРМОКОНТРОЛЕР:

должность, ученая степень

_____ *Фамилия И.О.*

РУКОВОДИТЕЛЬ:

должность, ученая степень

_____ *Фамилия И.О.*

РАЗРАБОТЧИК:

студент группы _____

_____ *Фамилия И.О.*

Бакалаврская работа

защита с оценкой _____

Секретарь ГЭК

_____ *Фамилия И.О.*

Тюмень, 20__

Приложение В

Бланк задания на ВКР

МИСТЕРСТВО ОБРАЗОВАНИЯ И НАУКИ РОССИЙСКОЙ ФЕДЕРАЦИИ

ФЕДЕРАЛЬНОЕ ГОСУДАРСТВЕННОЕ БЮДЖЕТНОЕ ОБРАЗОВАТЕЛЬНОЕ УЧРЕЖДЕНИЕ
ВЫСШЕГО ОБРАЗОВАНИЯ
"ТЮМЕНСКИЙ ГОСУДАРСТВЕННЫЙ НЕФТЕГАЗОВЫЙ УНИВЕРСИТЕТ"
ИНСТИТУТ ГЕОЛОГИИ И НЕФТЕГАЗОДОБЫЧИ

УТВЕРЖДАЮ

Зав. кафедрой

кибернетических систем

_____ Кузяков О.Н.

« ____ » _____ 20__ г.

ЗАДАНИЕ

на выпускную квалификационную работу (бакалаврскую работу,
дипломный проект, магистерскую диссертацию)

Ф.И.О. обучающегося _____

Ф.И.О. руководителя ВКР _____

Тема ВКР _____

утверждена приказом по ИГиН от _____ № _____.

Срок предоставления завершённой ВКР на кафедру «__» _____ 20__ г.

Исходные данные к ВКР _____

Содержание пояснительной записки

Наименование раздела (главы)	Количество листов иллюстративного материала	% от объема ВКР	Дата выполнения

Всего листов в демонстрационной (графической) части ВКР _____

Консультанты:

Дата выдачи задания «__» _____ 20__ г.

_____ (подпись руководителя)

Задание принял к исполнению «__» _____ 20__ г.

_____ (подпись обучающегося)

Приложение Г

Пример оформления реферата

РЕФЕРАТ

Бакалаврская работа 85 с., 18 рисунков, 13 таблиц, 35 источников, 4 приложения, 15 листов презентации.

УСТАНОВКА ПОДГОТОВКИ НЕФТИ, АВТОМАТИЗАЦИЯ, ДАТЧИКИ, ИСПОЛНИТЕЛЬНЫЕ МЕХАНИЗМЫ, КОНТРОЛЛЕР, ОПЕРАТОРСКИЙ ИНТЕРФЕЙС, РЕГУЛИРОВАНИЕ ТЕМПЕРАТУРЫ

Объектом исследования является установка подготовки нефти Северо-Демьянского нефтяного месторождения.

Цель работы - модернизация системы автоматизации установки подготовки нефти Северо-Демьянского нефтяного месторождения на базе современного программируемого логического контроллера SLC 5/05 американской фирмы Allen Bradley.

В пояснительной записке рассмотрены технология подготовки нефти на УПН. Разработана схема автоматизации УПН; дана характеристика аппаратных и программных средств АСУ ТП УПН.

Произведен расчет оптимальных параметров настройки ПИД-регулятора для контура регулирования давления в газосепараторе.

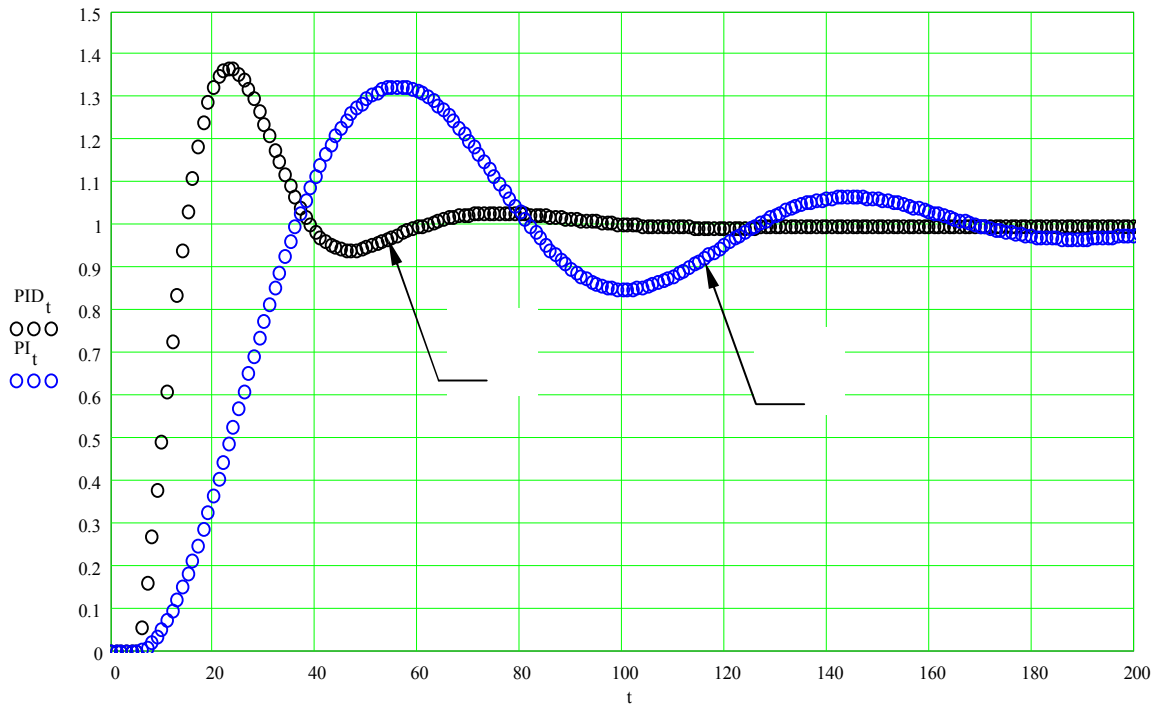
Использование результатов работы позволит сократить число аварий, увеличить производительность установки, повысить точность и надежность АСУ ТП УПН.

Приложение Д
Пример содержания
СОДЕРЖАНИЕ

	стр.
Введение.....	5
1 Технологический процесс подготовки нефти на УПН	6
1.1 Общая характеристика объекта.....	6
1.2 Описание технологического процесса УПН.....	7
2 Автоматизация процесса подготовки нефти на УПН.....	10
2.1. Структура АСУ ТП УПН.....	10
2.2. Основные функции системы управления.....	12
2.3. Технические средства автоматизации.....	16
3 Программируемый логический контроллер семейства SLC-500....	21
3.1. Выбор контроллера.....	21
3.2. Выбор конфигурации контроллера.....	25
3.3. Расчет энергопотребления контроллера.....	27
3.4. Описание алгоритма работы контроллера.....	28
3.4.1. Алгоритм работы печи.....	29
3.4.2. Алгоритм работы электродегидрататора.....	30
3.5. Схема внешних электрических соединений.....	31
4 Программно-технический комплекс верхнего уровня.....	33
4.1. Автоматизированное рабочее место оператора.....	33
4.2. Особенности пакета RSView32.....	35
4.3. Описание графических экранов MMI.....	37
5 Расчет системы автоматического регулирования уровня раздела фаз в электродегидрататоре.....	42
5.1 Математическая модель технологического процесса.....	42
5.2 Расчет параметров настройки регулятора.....	44
5.3 Оценка качества регулирования.....	49
Заключение.....	51
Список использованных источников.....	52
Приложение А. Схема автоматизации УПН.....	54
Приложение Б. Сигнальный лист.....	56
Приложение В. Таблица КИПиА.....	59
Приложение Г. Таблица RTU	62
Приложение Д. Карта памяти	65
Приложение Е. Алгоритм управления контроллером.....	66
Приложение Ж. Листинг программы.....	69
Приложение И. Схема внешних электрических соединений.....	72

Приложение Е

Пример обозначения рисунка



1 – при ПИД-регулировании; 2 – при ПИ-регулировании.

Рисунок 4.1 - Переходный процесс

Приложение Ж

Бланк отзыва руководителя ВКР

ОТЗЫВ

На работу студента _____
над выпускной квалификационной работой на тему _____

Студент _____ гр. _____ выполняя ВКР проявил:

	Да	Не совсем	Нет
1.Трудолюбие	<input type="checkbox"/>	<input type="checkbox"/>	<input type="checkbox"/>
2.Инициативу	<input type="checkbox"/>	<input type="checkbox"/>	<input type="checkbox"/>
3.Творческую индивидуальность	<input type="checkbox"/>	<input type="checkbox"/>	<input type="checkbox"/>
4.Умение работать с литературой	<input type="checkbox"/>	<input type="checkbox"/>	<input type="checkbox"/>
5.Глубокое знание теории	<input type="checkbox"/>	<input type="checkbox"/>	<input type="checkbox"/>
6.Умение работать с новым оборудованием	<input type="checkbox"/>	<input type="checkbox"/>	<input type="checkbox"/>
7.Хорошее знание иностранного языка	<input type="checkbox"/>	<input type="checkbox"/>	<input type="checkbox"/>
8.Работа по специальности	<input type="checkbox"/>	<input type="checkbox"/>	<input type="checkbox"/>

В целом работа студента _____
заслуживает _____

Руководитель ВКР

Дата

Приложение И

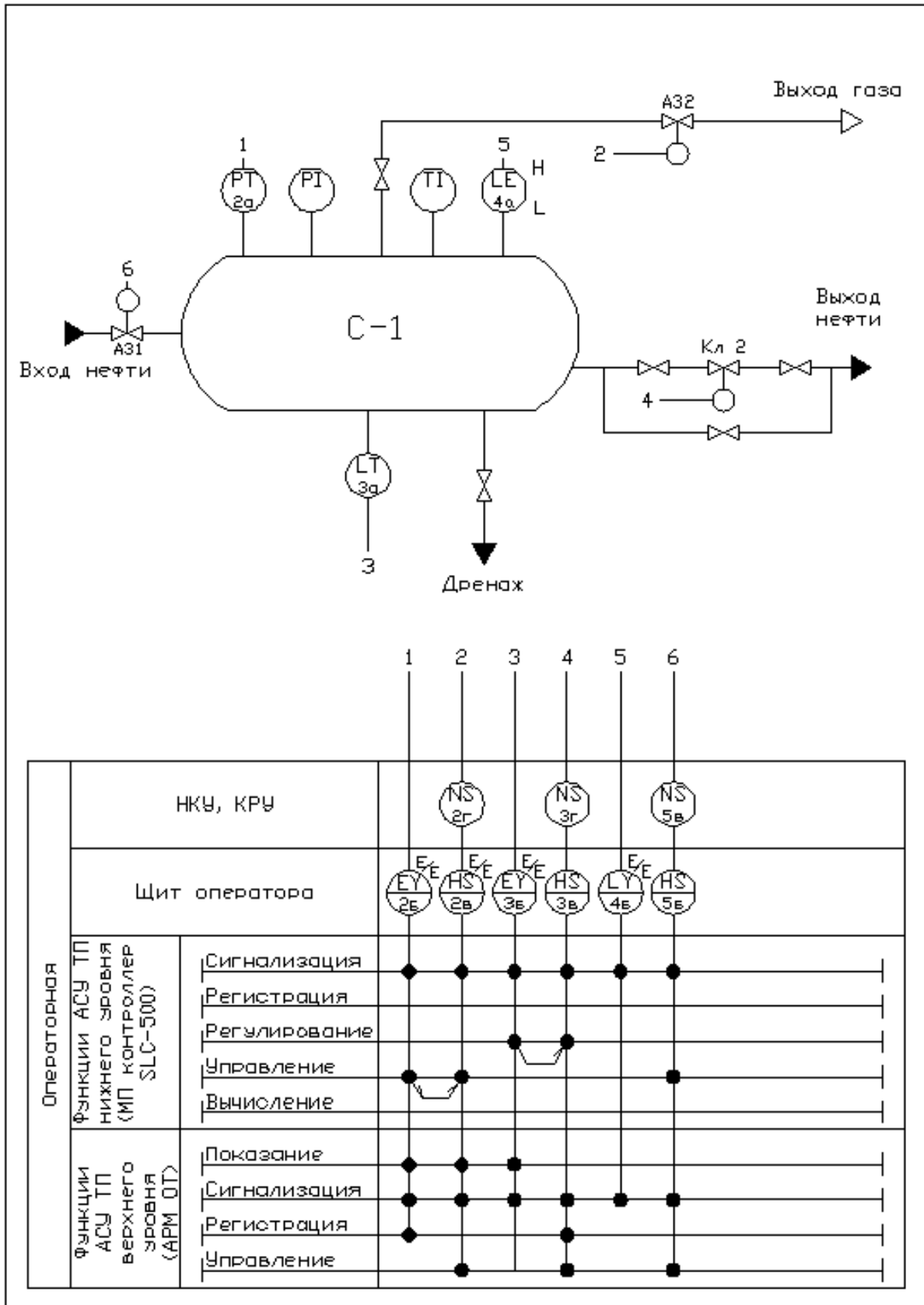


Рисунок И.1 – Функциональная схема автоматизации нефтегазосепаратора (развернутый способ)

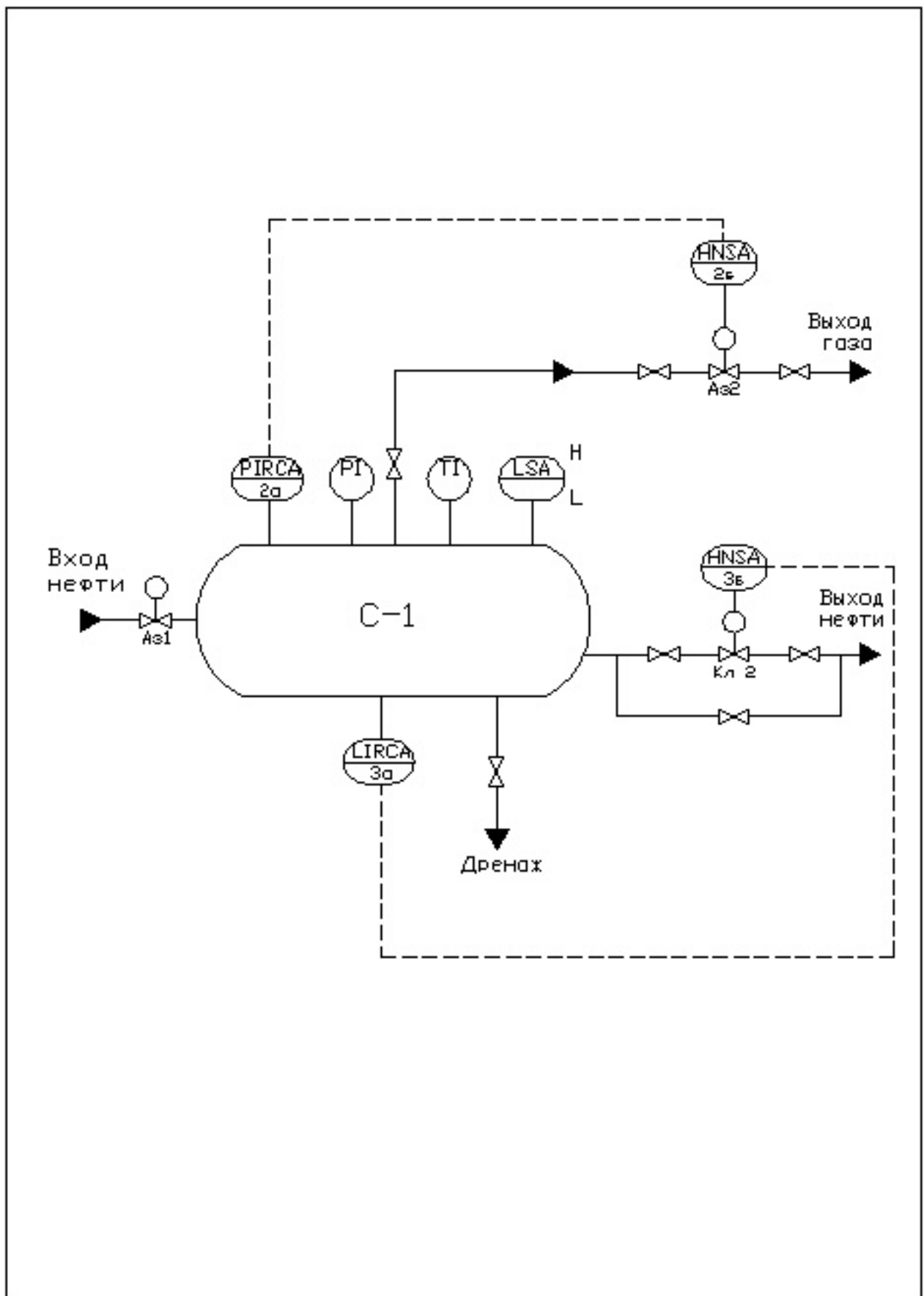


Рисунок И.2 – Функциональная схема автоматизации нефтегазосепаратора (упрощенный способ)

Приложение К

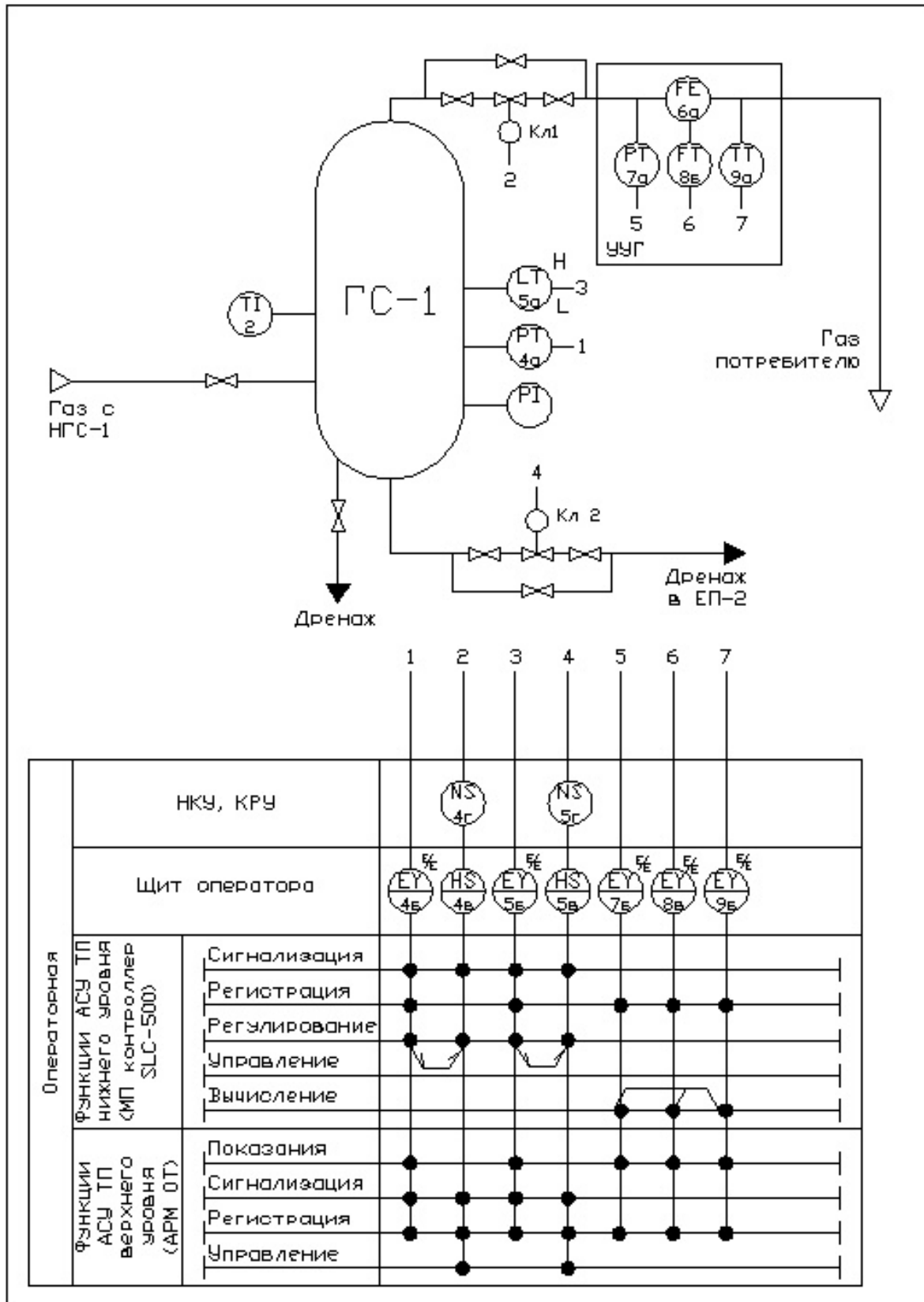


Рисунок К.1 – Функциональная схема автоматизации газосепаратора (развернутый способ)

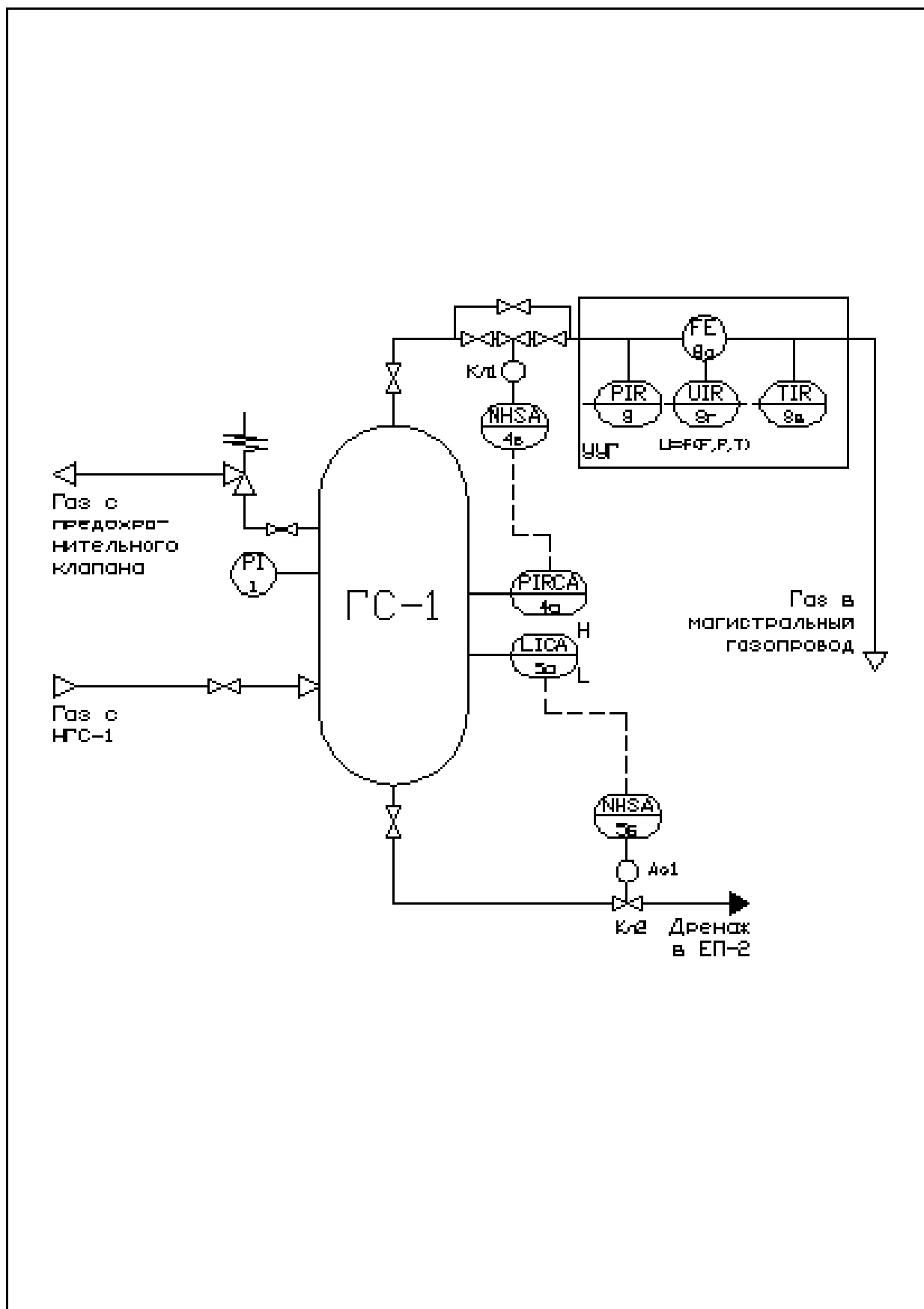


Рисунок К.2 – Функциональная схема автоматизации газосепаратора (упрощенный способ)

Приложение Л

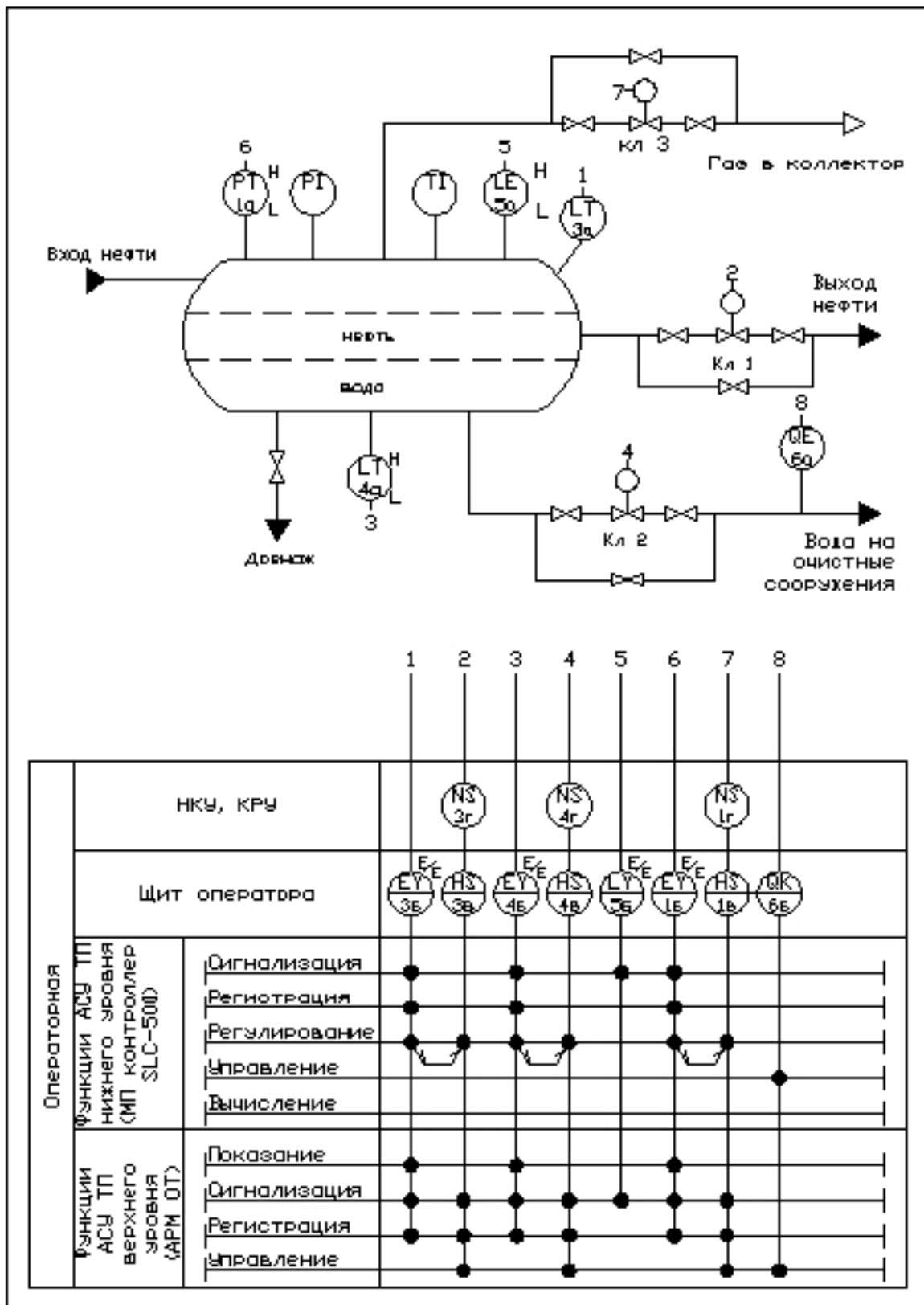


Рисунок Л.1 – Функциональная схема автоматизации отстойника
(развернутый способ)

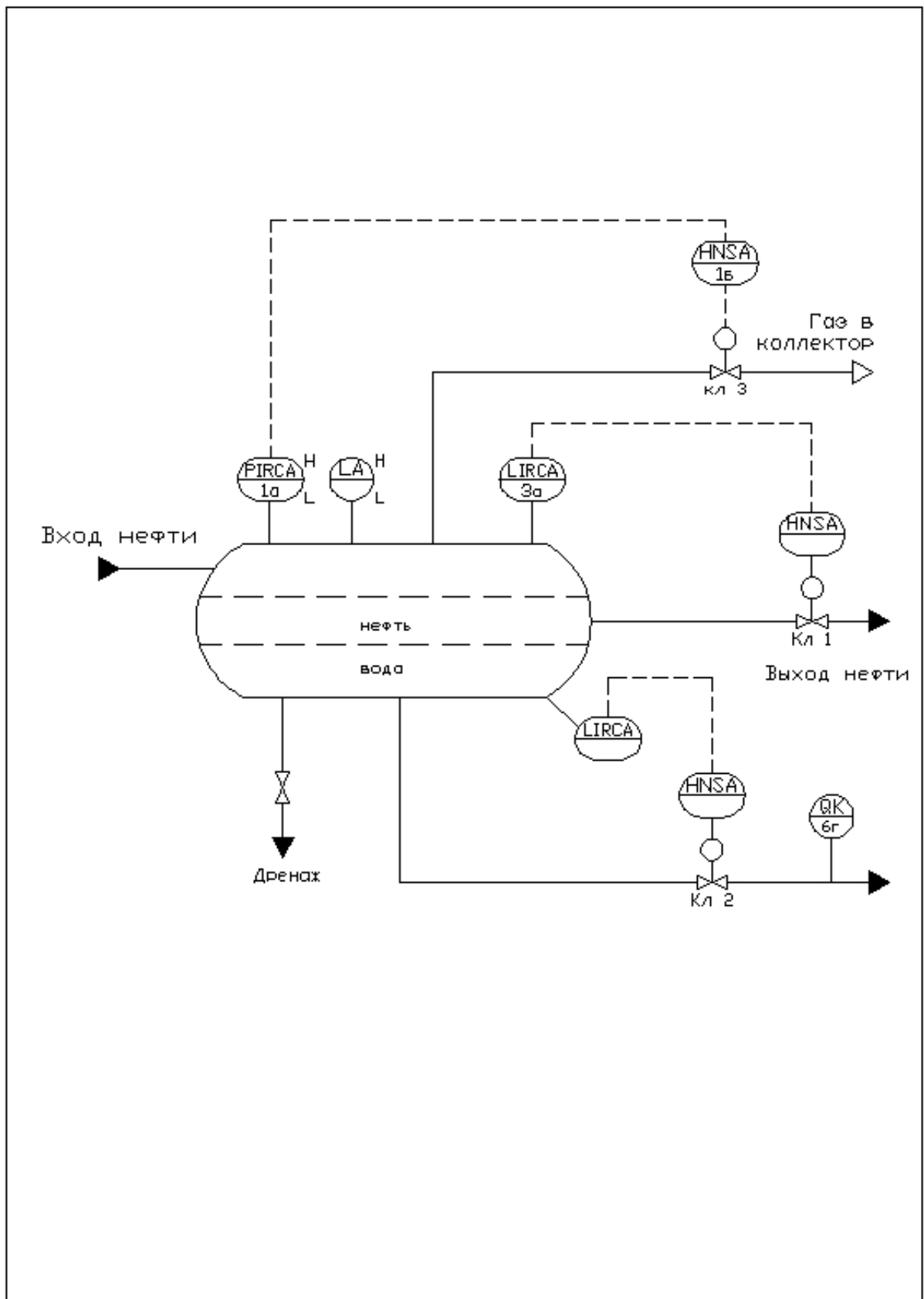


Рисунок Л.2 – Функциональная схема автоматизации отстойника (упрощенный способ)

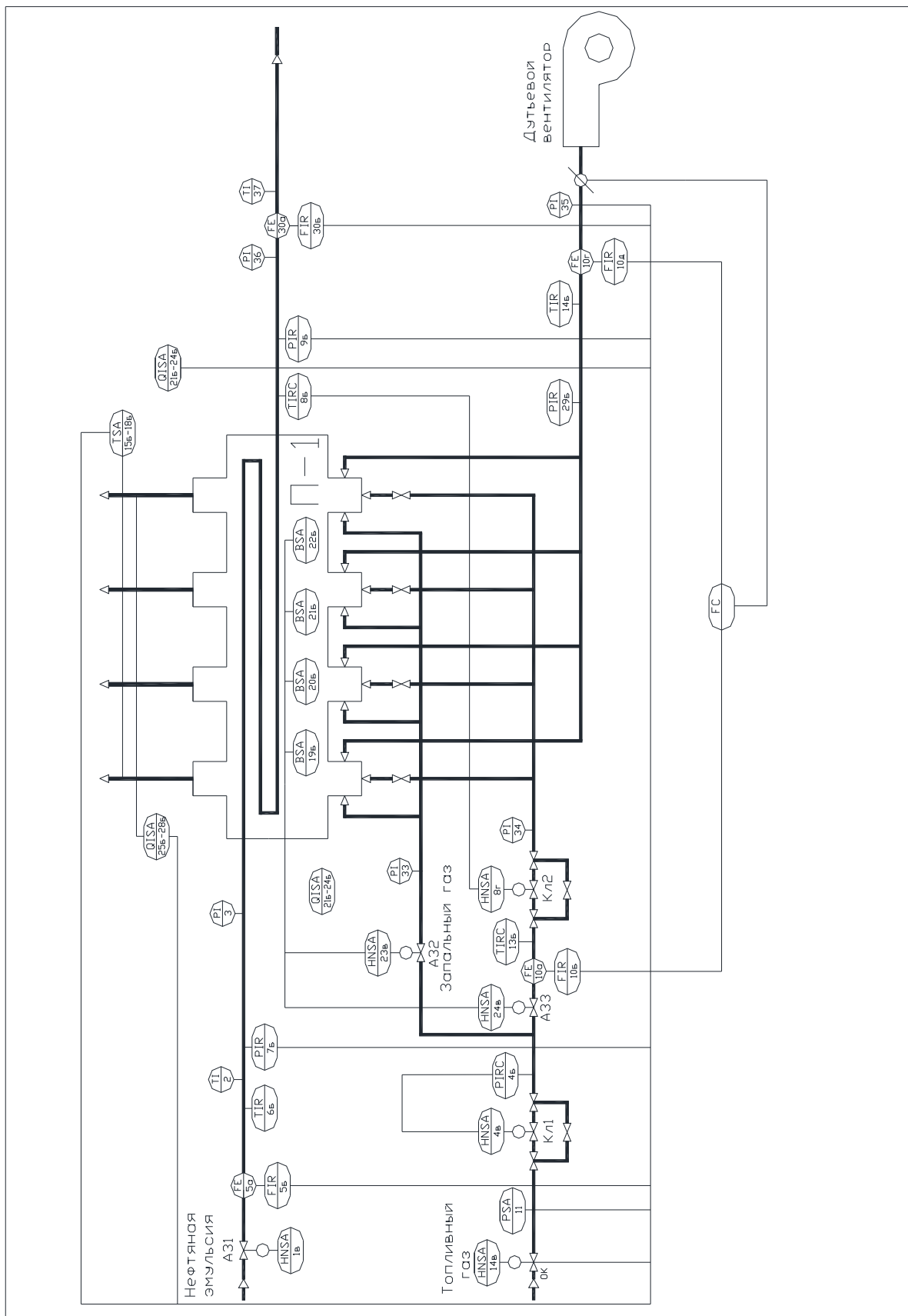


Рисунок М.2 – Функциональная схема автоматизации печи (упрощенный способ)

Приложение Н

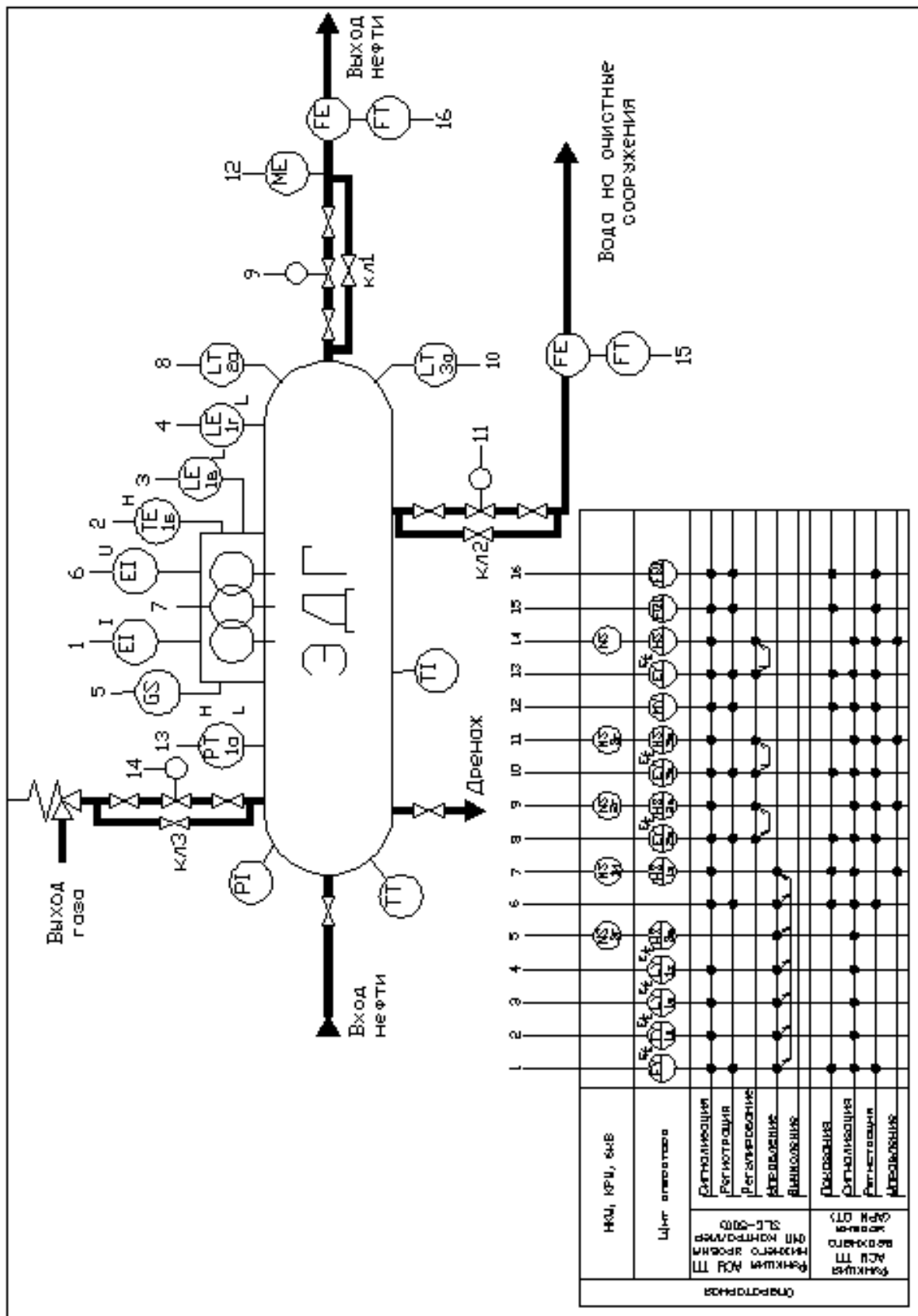


Рисунок Н.1 – Функциональная схема автоматизации электродегидратора (развернутый способ)

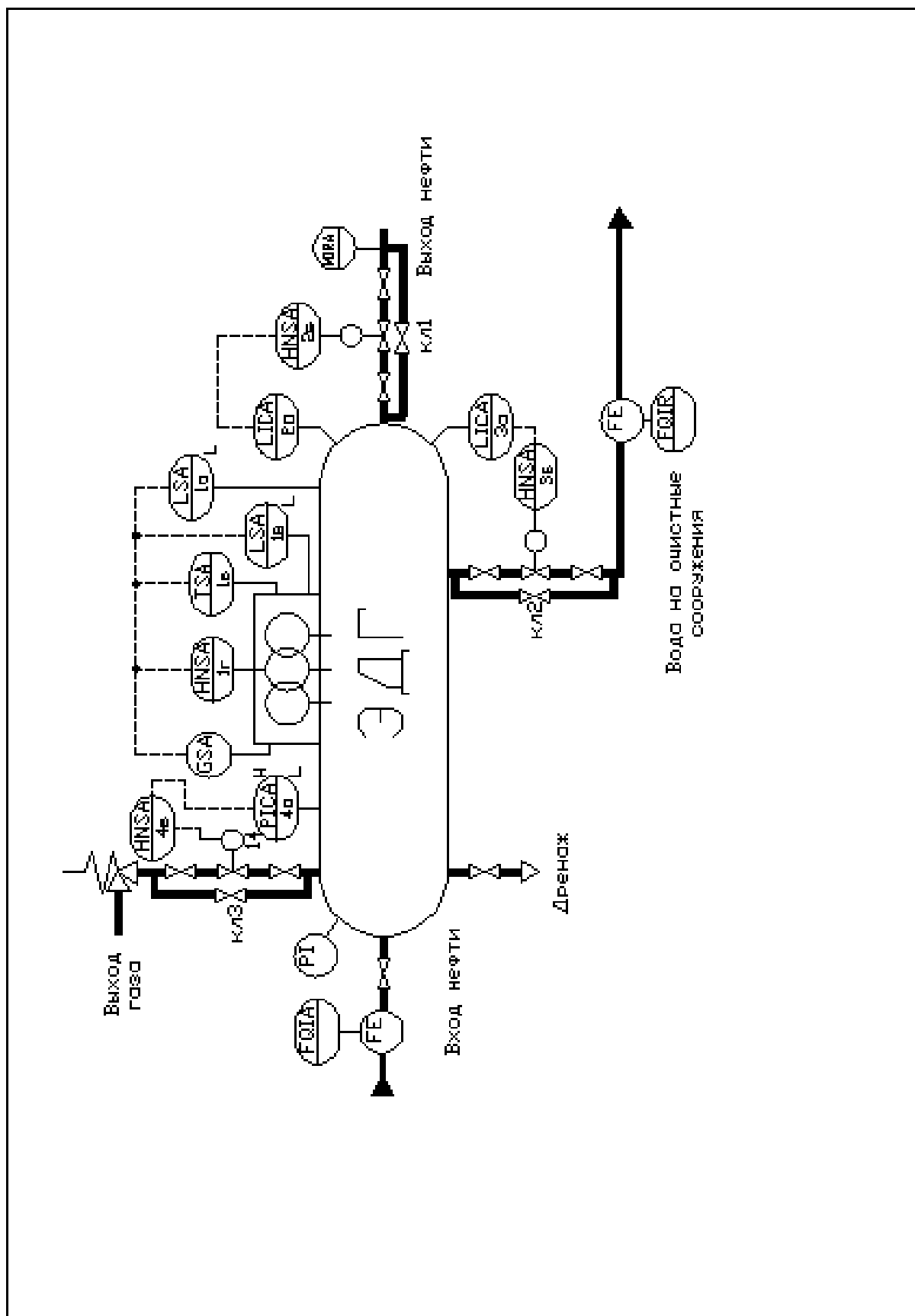


Рисунок Н.2 – Функциональная схема автоматизации электродегидрататора (упрощенный способ)

Приложение II

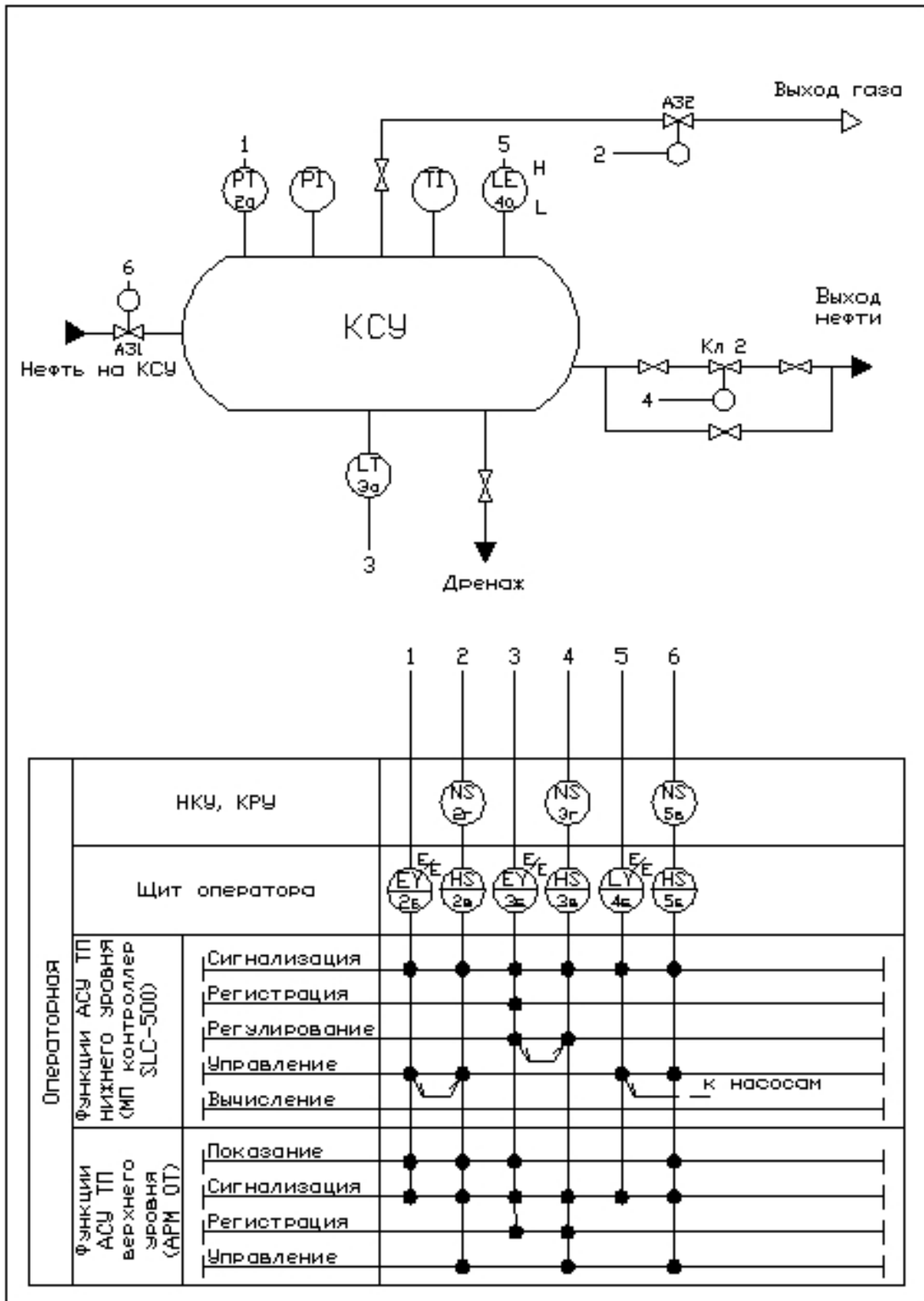


Рисунок П.1 – Функциональная схема автоматизации концевой сепарационной установки (развернутый способ)

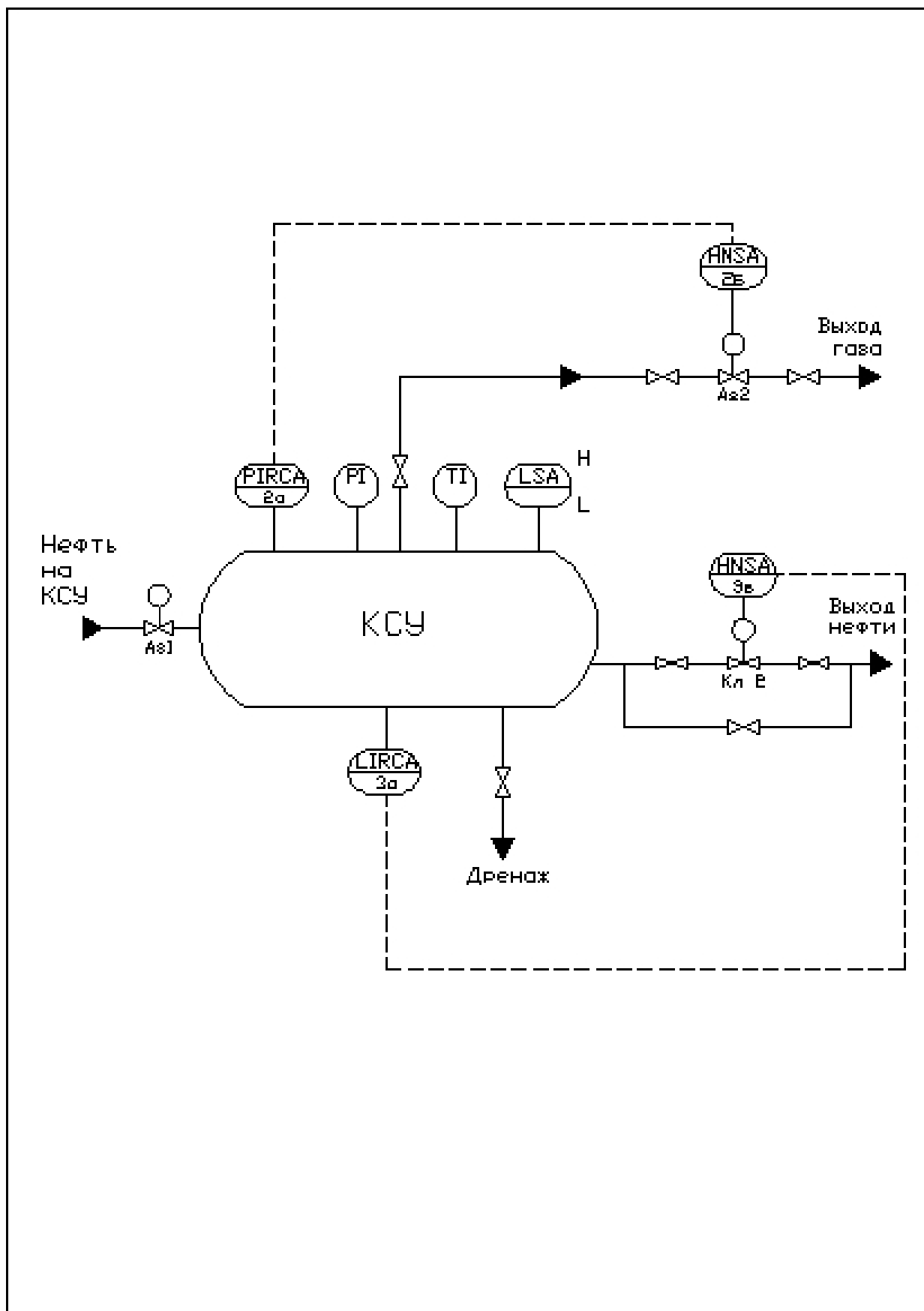


Рисунок П.2 – Функциональная схема автоматизации концевой сепарационной установки (упрощенный способ)

Приложение Р

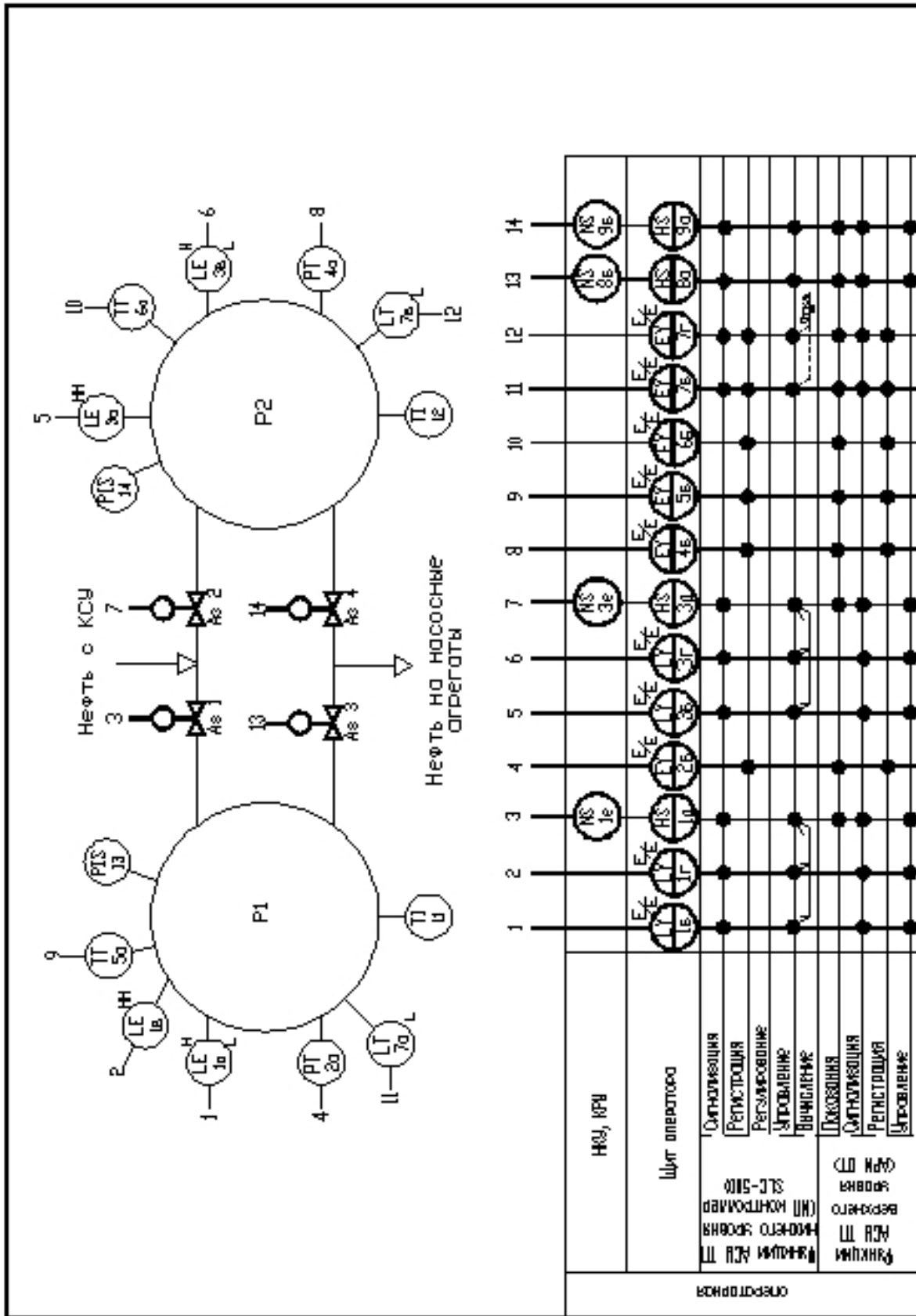


Рисунок Р.1 – Функциональная схема автоматизации резервуаров (развернутый способ)

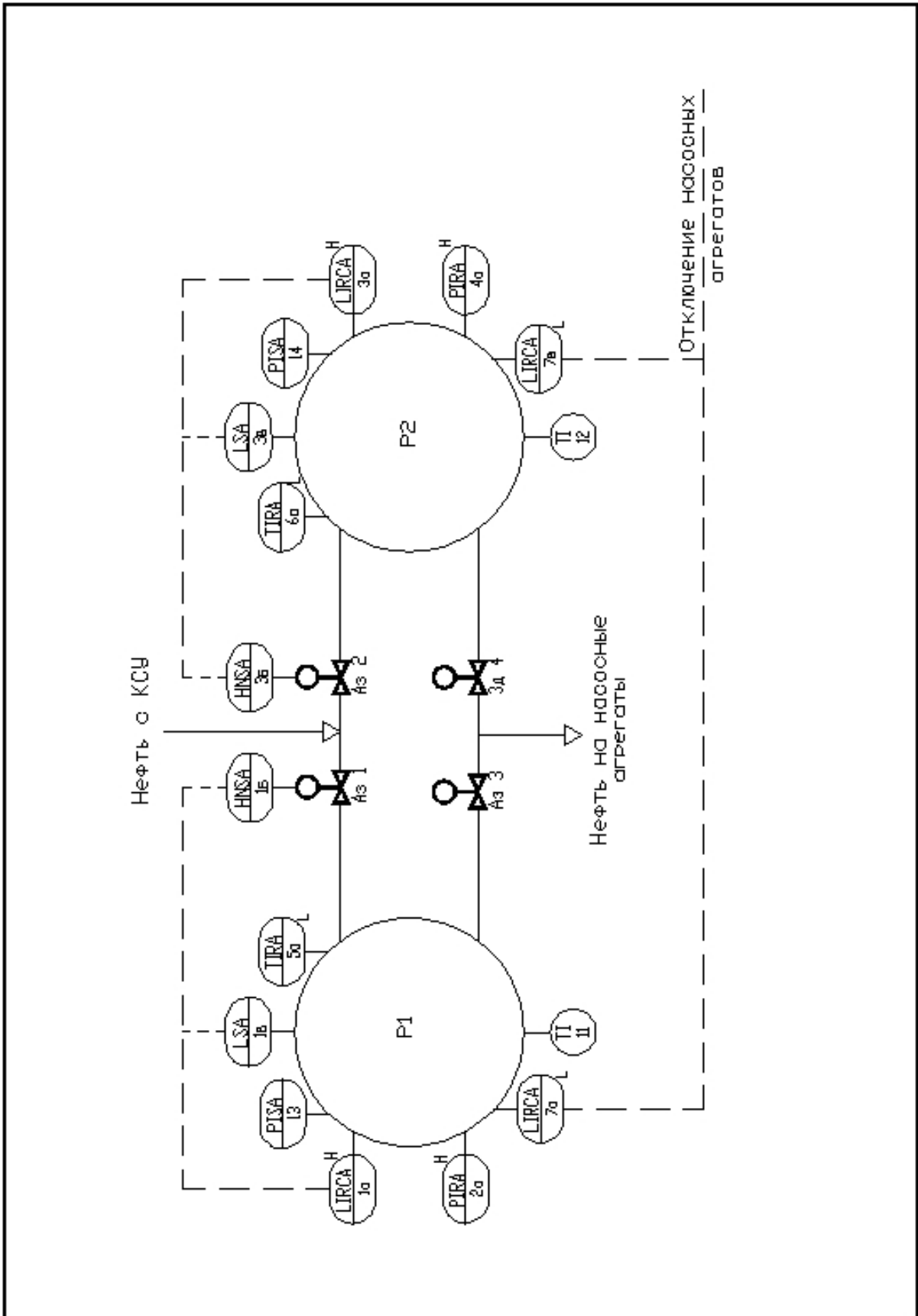


Рисунок Р.2 – Функциональная схема автоматизации резервуаров (упрощенный способ)

Приложение С

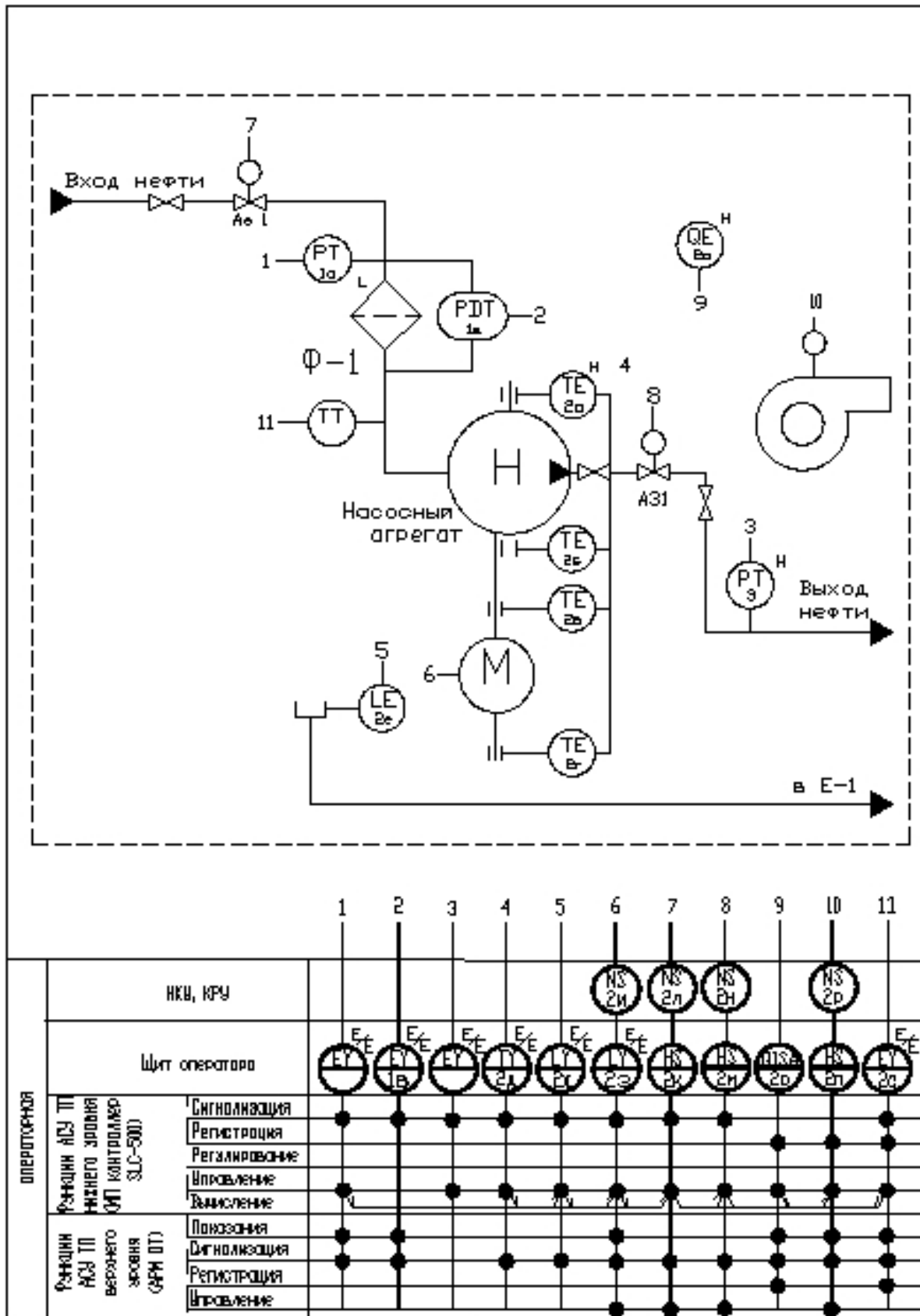


Рисунок С.1 – Функциональная схема автоматизации насоса
(развернутый способ)

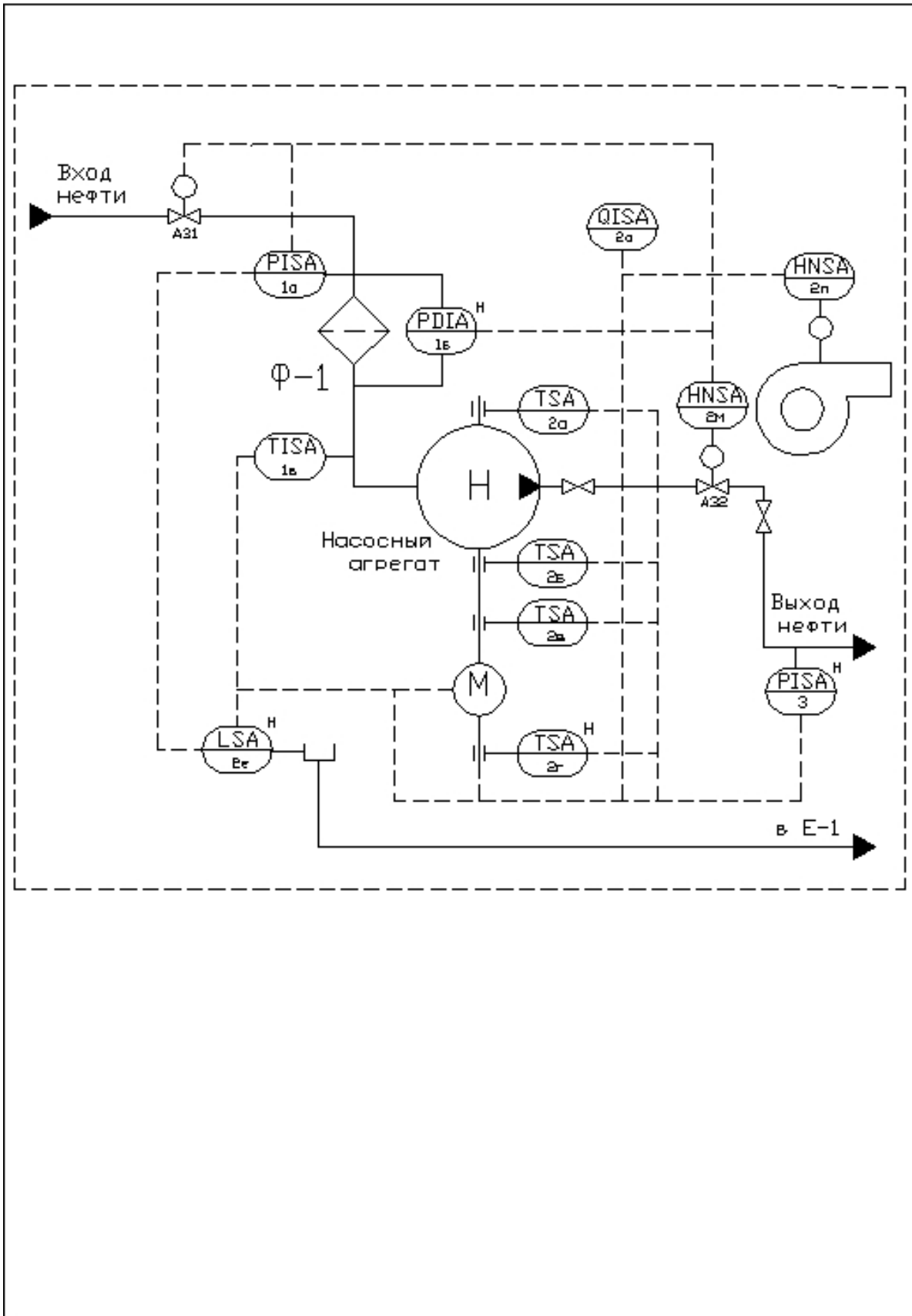


Рисунок С.2 – Функциональная схема автоматизации насоса (упрощенный способ)

Приложение Т

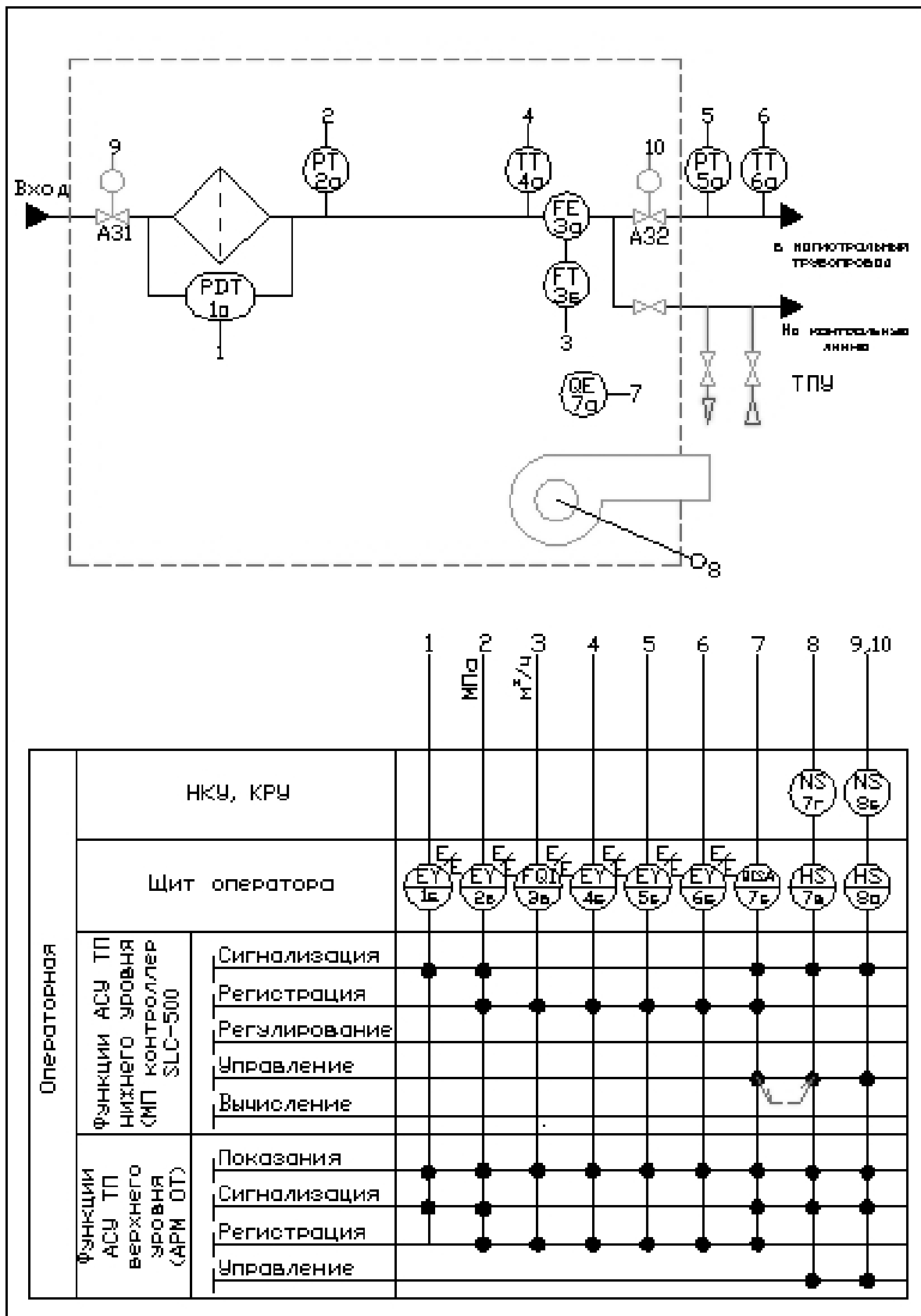


Рисунок Т.1 – Функциональная схема автоматизации измерительной линии узла учета нефти (развернутый способ)

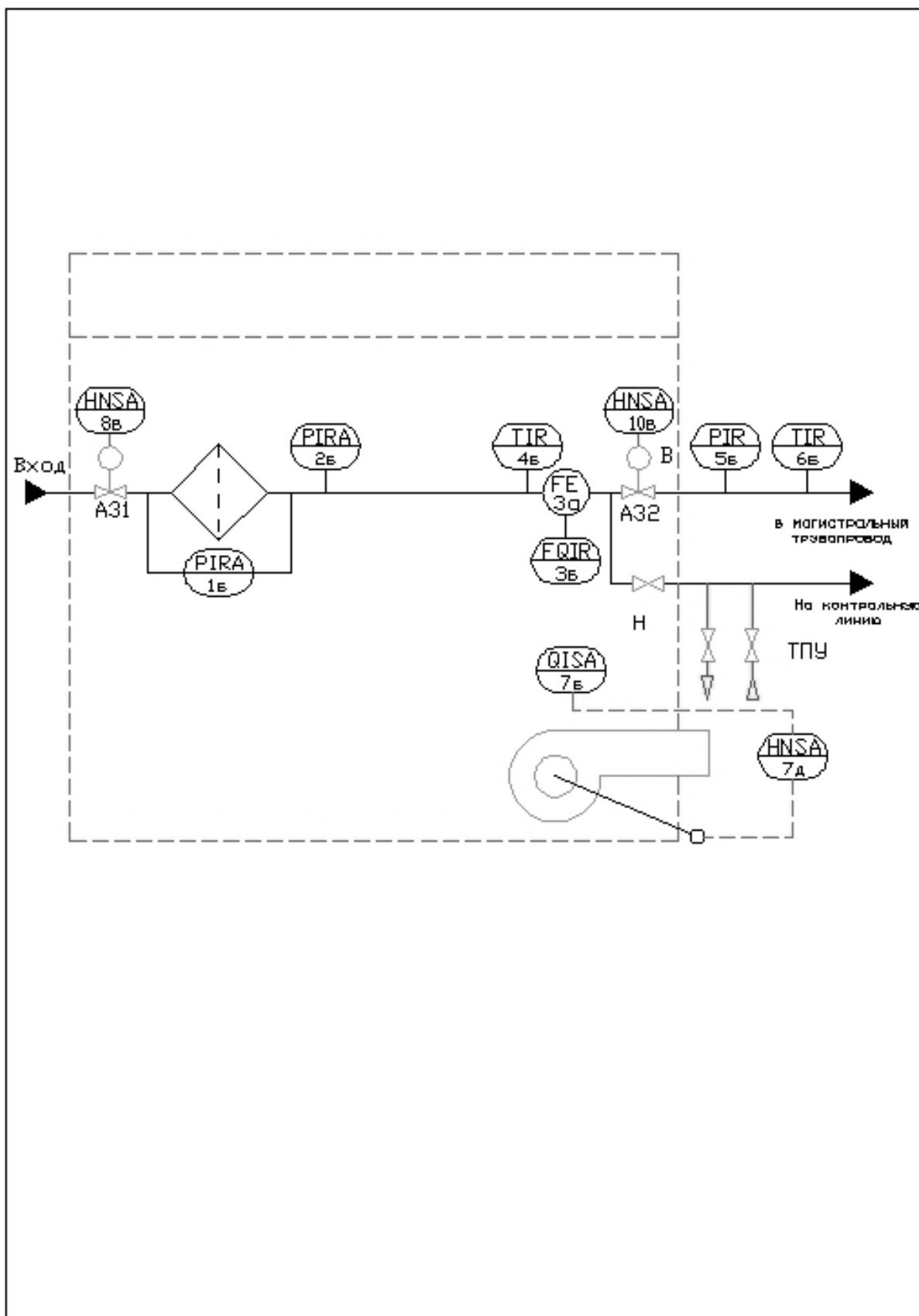


Рисунок Т.2 – Функциональная схема автоматизации измерительной линии узла учета нефти (упрощенный способ)

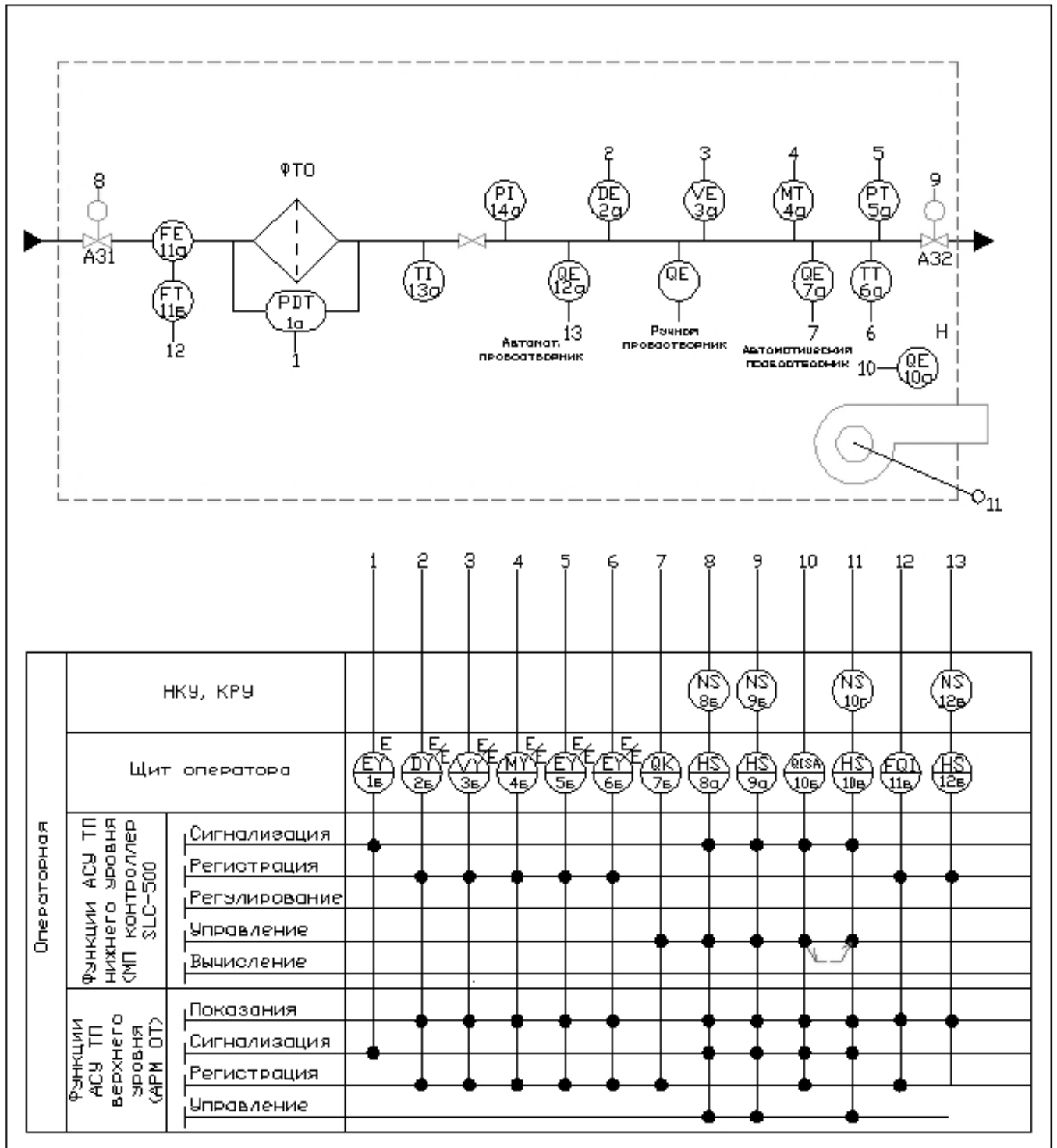


Рисунок Т.3 – Функциональная схема автоматизации блока контроля качества узла учета нефти (развернутый способ)

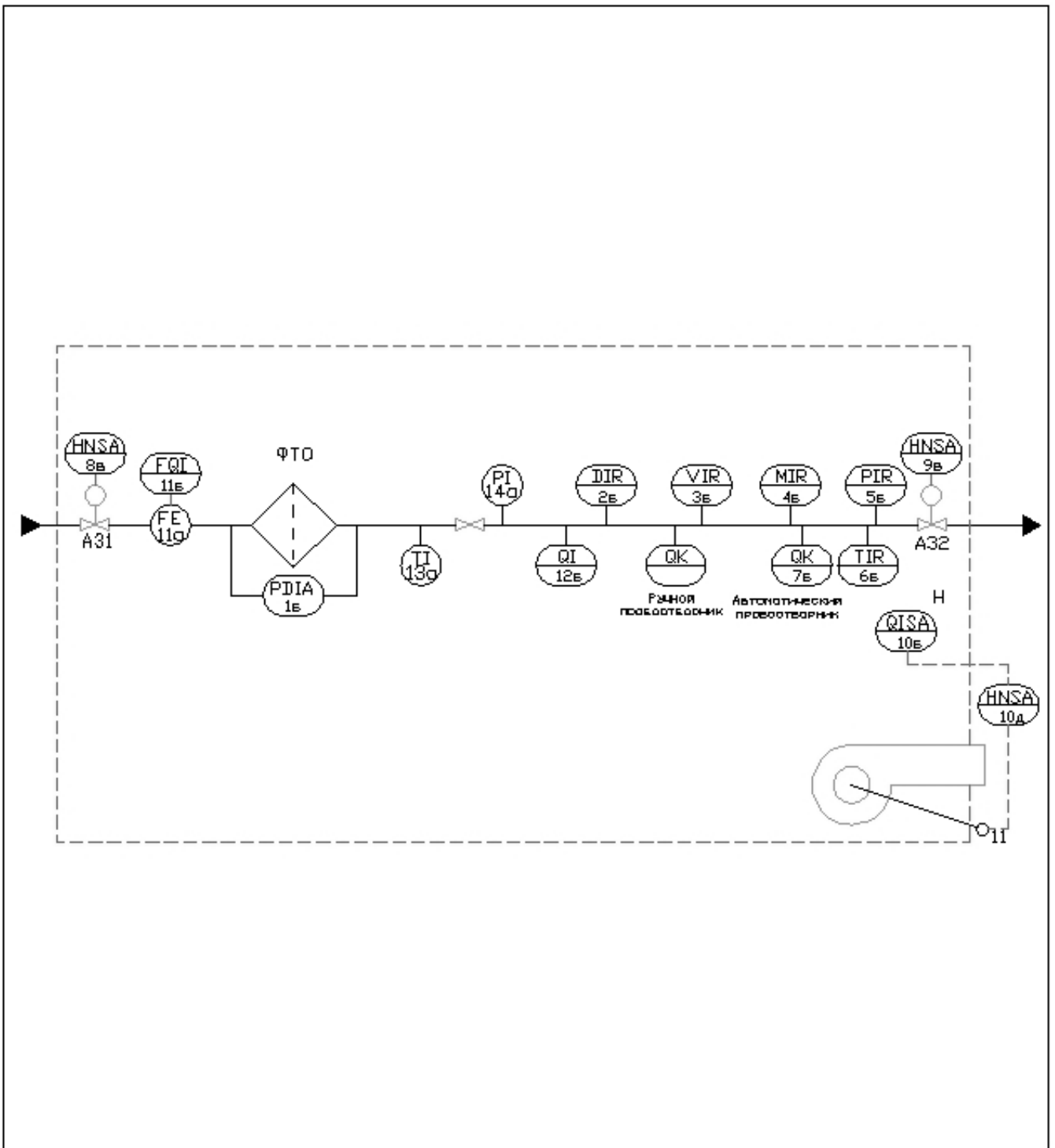


Рисунок Т.4 – Функциональная схема автоматизации блока контроля качества узла учета нефти (упрощенный способ)

Приложение У

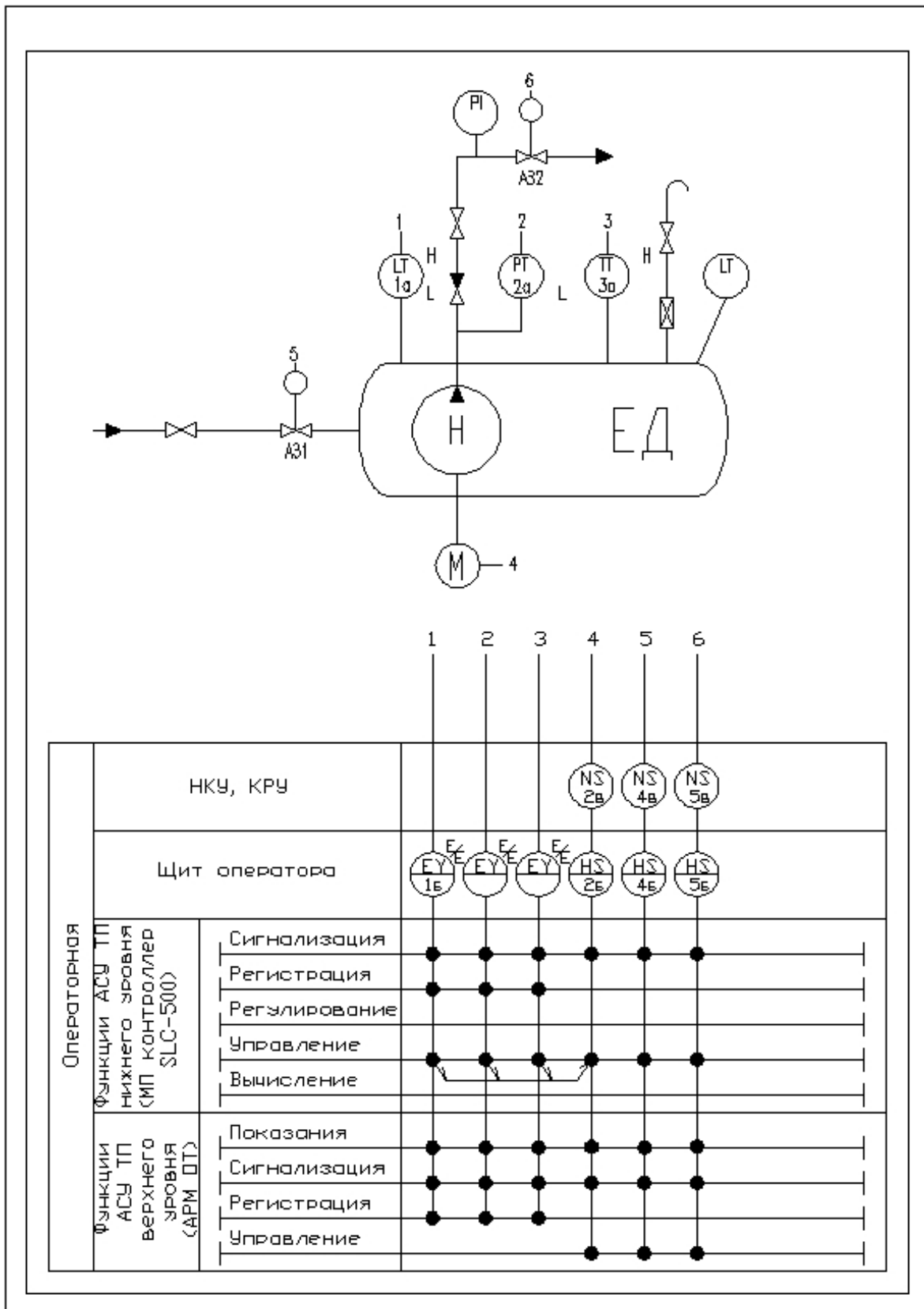


Рисунок У.1 – Функциональная схема автоматизации дренажной емкости (развернутый способ)

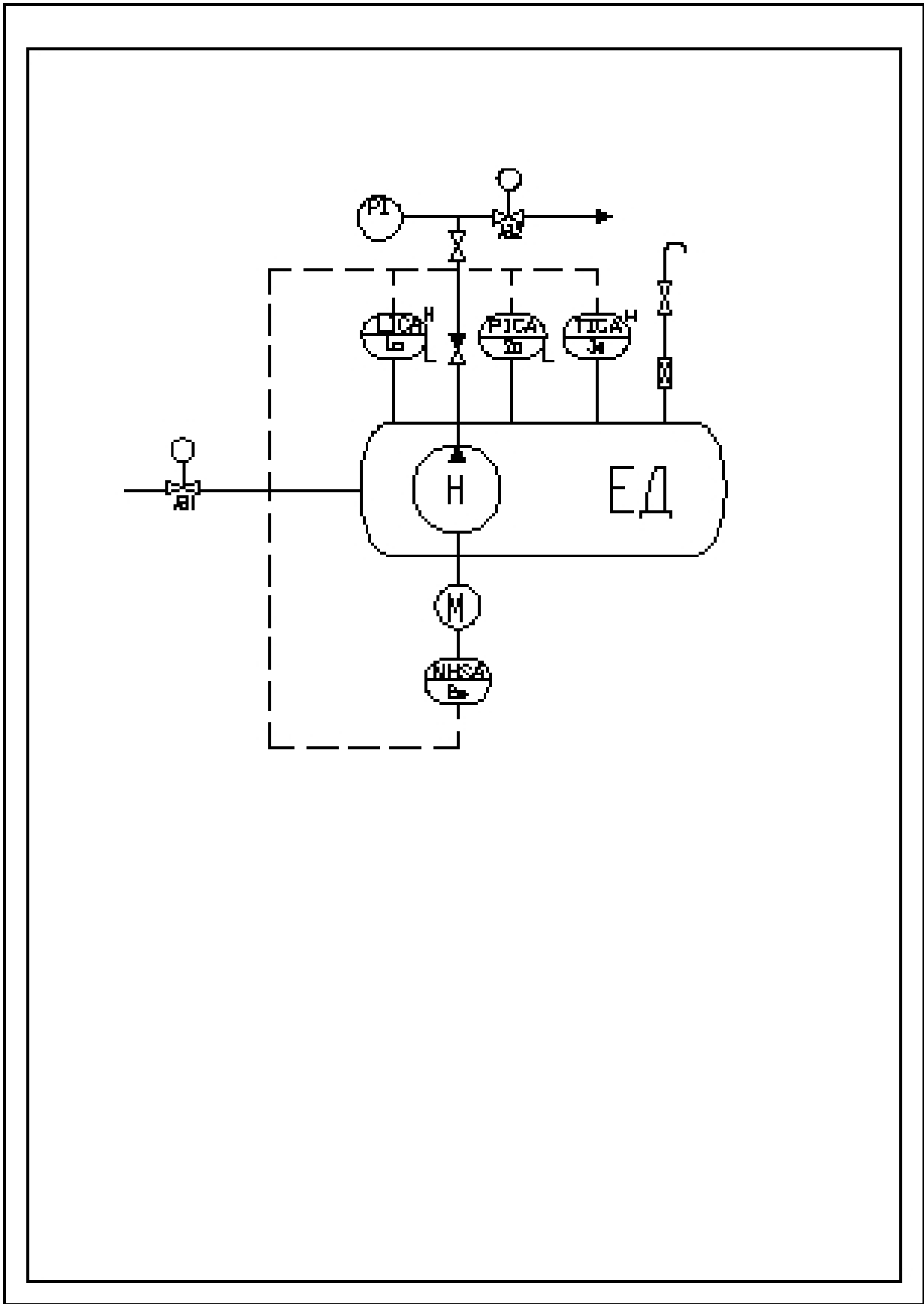


Рисунок У.2 – Функциональная схема автоматизации дренажной емкости (упрощенный способ)

Учебное издание

Ведерникова Юлия Александровна
Овчинникова Валентина Андреевна

УЧЕБНО-МЕТОДИЧЕСКОЕ ПОСОБИЕ
к выполнению выпускной квалификационной работы

Редактор Г. Б. Мальцева

Подписано в печать 25.12.2015. Формат 60x90 1/16. Усл. печ. л. 12,5.
Тираж 150 экз. Заказ № 355.

Библиотечно-издательский комплекс
федерального государственного бюджетного образовательного
учреждения высшего профессионального образования
«Тюменский государственный нефтегазовый университет».
625000, Тюмень, ул. Володарского, 38.

Типография библиотечно-издательского комплекса.
625039, г. Тюмень, ул. Киевская, 52