

МИНИСТЕРСТВО НАУКИ И ВЫСШЕГО ОБРАЗОВАНИЯ РОССИЙСКОЙ ФЕДЕРАЦИИ

Федеральное государственное бюджетное
образовательное учреждение высшего образования
«ТЮМЕНСКИЙ ИНДУСТРИАЛЬНЫЙ УНИВЕРСИТЕТ»

Филиал ТИУ в г. Сургуте

Кафедра эксплуатации транспортных и технологических машин

УТВЕРЖДАЮ

Председатель КСН


Ю.В. Ваганов

«30» августа 20__ г.

РАБОЧАЯ ПРОГРАММА

дисциплины: Электротехника

(наименование дисциплины)

направление подготовки: 21.03.01 Нефтегазовое дело

(код, наименование)

Профиль: Эксплуатация и обслуживание объектов добычи нефти

форма обучения: (очная / очно-заочная)

Рабочая программа разработана в соответствии с утвержденным учебным планом от 30.08.2021 г. и требованиями ОПОП 21.03.01 Нефтегазовое дело, профиль: Эксплуатация и обслуживание объектов добычи нефти к результатам освоения дисциплины.

Рабочая программа рассмотрена
на заседании кафедры «Нефтегазовое дело»
(наименование кафедры-разработчика)

Протокол №1 от «30» 08 2021г.
Заведующий кафедрой «Нефтегазовое дело»



Р.Д.Татлыев

СОГЛАСОВАНО:
Заведующий выпускающей кафедрой «Нефтегазовое дело»



Р.Д. Татлыев

«30» 08 2021 г.

Рабочую программу разработал:
О.О. Горшкова, профессор кафедры ЭТТМ, д.п.н., доцент
(И.О. Фамилия, должность, ученая степень, ученое звание)



(подпись)

1. Цели и задачи освоения дисциплины

Цель дисциплины: формирование запаса теоретических знаний в области электротехники, позволяющих рационально эксплуатировать электрооборудование; понимать назначение и принцип работы электротехнических устройств, устройств контроля за работой оборудования и автоматики; приобретение навыков использования применяемых электротехнических устройств и приборов.

Задачи дисциплины:

- усвоение методов анализа и расчета цепей постоянного и переменного тока, магнитных цепей;
- овладение умениями составлять и преобразовывать схемы электрических цепей;
- овладение теоретическими знаниями по основным вопросам курса: усвоение основных законов электротехники, изучение трехфазной системы электроснабжения, устройства и принципа действия электрических машин, обеспечение уровня знаний по основам электроники, достаточного для чтения принципиальных электрических схем;
- использование информационных технологий, обучение студентов умениям использования пакетов прикладных программ для выполнения контрольных и лабораторных работ по курсу;
- формирование у студентов компонентов познавательной активности, исследовательской готовности с целью становления компетентного специалиста;
- привлечение студентов к активной познавательной деятельности, самостоятельному решению проблемных задач;
- использование содержания учебного материала, методов обучения, форм организации познавательной деятельности в их взаимодействии для осуществления формирования и развития нравственных, трудовых, эстетических, экологических качеств личности;
- воспитание адекватного отношения к общечеловеческим ценностям, воспитание толерантности, нравственных качеств обучающихся;
- формирование мировоззрения, развитие интеллекта, инженерной эрудиции, формировании компетенций.

2. Место дисциплины в структуре ОПОП ВО

Дисциплина Электротехника относится к дисциплинам обязательной части учебного плана.

Необходимыми условиями для освоения дисциплины являются:

знание: теории комплексных чисел, методов решения дифференциальных и интегральных исчислений, методов решения матриц (Математика), основных теоретических положений по электричество и магнетизм, основ физики твердого тела (Физика); положений неорганической химии (Химия)

умения: производить вычисления с использованием комплексных чисел; решения дифференциальных и интегральных исчислений; решения матриц.

владение: навыком расчета с применением комплексных чисел, способами решения дифференциальных и интегральных исчислений, матриц.

Содержание дисциплины является логическим продолжением содержания дисциплин Математика, Физика и служит основой для освоения дисциплин:

- профиль Эксплуатация и обслуживание объектов добычи нефти: Автоматизация технологических процессов нефтегазового производства, Машины и оборудование для бурения, добычи, подготовки и транспорта нефти и газа, Оборудование для добычи нефти, Оборудование для освоения скважин.

3. Результаты обучения по дисциплине

Процесс изучения дисциплины направлен на формирование следующих компетенций:

Таблица 3.1

Код и наименование компетенции	Код и наименование индикатора достижения компетенции (ИДК)	Код и наименование результата обучения по дисциплине
<p>ОПК-1. Способен решать задачи, относящиеся к профессиональной деятельности, применяя методы моделирования, математического анализа, естественнонаучные и общеинженерные знания</p>	<p>ОПК-1.11. Определение характеристик процессов распределения, преобразования и использования электрической энергии в электрических цепях</p>	<p>Знать: ОПК-1.311 характеристики процессов распределения, преобразования и использования электрической энергии в электрических цепях</p>
		<p>Уметь: ОПК-1.У11 определять характеристики процессов распределения, преобразования и использования электрической энергии в электрических цепях</p>
		<p>Владеть: ОПК-1.В11 навыком определения характеристик процессов распределения, преобразования и использования электрической энергии в электрических цепях</p>
<p>ОПК-2. Способен участвовать в проектировании технических объектов, систем и технологических процессов с учетом экономических, экологических, социальных и других ограничений.</p>	<p>ОПК-2.1. Определение подходов к проектированию технических объектов, систем и технологических процессов</p>	<p>Знать: ОПК-2.31 подходы к проектированию технических объектов, систем и технологических процессов</p>
		<p>Уметь: ОПК-2.У1 определять подходы к проектированию технических объектов, систем и технологических процессов</p>
		<p>Владеть: ОПК-2.В1 навыком определения подходов к проектированию технических объектов, систем и технологических процессов</p>
<p>ОПК-4. Способен проводить измерения и наблюдения, обрабатывать и представлять экспериментальные данные</p>	<p>ОПК-4.4. Обработка результатов научно-исследовательской деятельности, используя стандартное оборудование, приборы и материалы</p>	<p>Знать: ОПК-4.34 способы обработки результатов научно-исследовательской деятельности с использованием стандартного оборудования, приборов и материалов</p>
		<p>Уметь: ОПК-4.У4 обрабатывать результаты научно-исследовательской деятельности, используя стандартное оборудование, приборы и материалы</p>
		<p>Владеть: ОПК-4.В4 навыком обработки результатов научно-исследовательской деятельности, используя стандартное оборудование, приборы и материалы</p>
<p>ОПК-6. Способен принимать</p>	<p>ОПК-6.1. Описание основных сведений об объектах и</p>	<p>Знать: ОПК-6.31 основные сведения об объектах и процессах</p>

обоснованные технические решения в профессиональной деятельности, выбирать эффективные и безопасные технические средства, и технологии.	процессах профессиональной деятельности посредством использования профессиональной терминологии	профессиональной деятельности посредством использования профессиональной терминологии
		Уметь: ОПК-6.У1 описывать основные сведения об объектах и процессах профессиональной деятельности посредством использования профессиональной терминологии
		Владеть: ОПК-6.В1 навыком описания основных сведений об объектах и процессах профессиональной деятельности посредством использования профессиональной терминологии
	ОПК-6.2. Выбор метода или методики решения задачи профессиональной деятельности.	Знать: ОПК-6.32 методы или методики решения задачи профессиональной деятельности.
Уметь: ОПК-6.У2 выбирать метод или методику решения задачи профессиональной деятельности.		
Владеть: ОПК-6.В2 навыком выбора метода или методики решения задачи профессиональной деятельности.		

4. Объем дисциплины

Общий объем дисциплины/модуля составляет 2 зачетные единицы, 72 часа.

Таблица 4.

Форма обучения	Курс/ семестр	Аудиторные занятия/контактная работа, час.		Самостоятельная работа, час.	Форма промежуточной аттестации
		Лекции	Лабораторные занятия		
Очная	2/3	16	16	40	зачет
Очно-заочная	4/5	10	10	52	зачет

5. Структура и содержание дисциплины

5.1. Структура дисциплины.

очная форма обучения (ОФО)

Таблица 5.1.1

№ п/п	Структура дисциплины		Аудиторные занятия, час.			СРС, час.	Все го, час.	Код ИДК	Оценочные средства
	Номер раздела	Наименование раздела	Л.		Лаб.				
1	1	Законы, элементы и	2		2	4	8	ОПК-1	- отчет по

		параметры электрических цепей						ОПК-2 ОПК-4 ОПК-6	лабораторной работе, - опрос (письменный/устный), - задание из расчетной работы, - тест в рамках текущей аттестации	
2	2	Методы расчета электрических цепей	2		2		5	9	ОПК-1 ОПК-2 ОПК-4 ОПК-6	- отчет по лабораторной работе, - опрос (письменный/устный), - задание из расчетной работы; - тест в рамках текущей аттестации
3	3	Электрические цепи синусоидального тока	2		4		4	10	ОПК-1 ОПК-2 ОПК-4 ОПК-6	- отчет по лабораторной работе, - опрос (письменный/устный), - задание из расчетной работы; - тест в рамках текущей аттестации
4	4	Трехфазные цепи	2		4		5	11	ОПК-1 ОПК-2 ОПК-4 ОПК-6	- отчет по лабораторной работе, - опрос (письменный/устный), - задание из расчетной работы; - тест в рамках текущей аттестации
5	5	Нелинейные электрические цепи	1		-		4	5	ОПК-1 ОПК-2 ОПК-4 ОПК-6	тест в рамках текущей аттестации

6	6	Магнитные цепи и электромагнитные устройства	2		2	4	8	ОПК-1 ОПК-2 ОПК-4 ОПК-6	- отчет по лабораторной работе, - опрос (письменный/устный), - тест в рамках текущей аттестации
7	7	Электрические измерения и приборы	1		-	4	5	ОПК-1 ОПК-2 ОПК-4 ОПК-6	тест в рамках текущей аттестации
8	8	Трансформаторы	1		2	5	8	ОПК-1 ОПК-2 ОПК-4 ОПК-6	- отчет по лабораторной работе, - тест в рамках текущей аттестации
9	9	Электрические машины. Электропривод машин и механизмов.	3		-	5	8	ОПК-1 ОПК-2 ОПК-4 ОПК-6	- тест в рамках текущей аттестации
10	Зачет								Тест
Итого:			16		16	40	72		

очно-заочная форма обучения (ОЗФО)

Таблица 5.1.2

№ п/п	Структура дисциплины		Аудиторные занятия, час.			СРС, час.	Все го, час.	Код ИДК	Оценочные средства
	Номер раздела	Наименование раздела	Л.	Пр.	Лаб.				
1	1	Законы, элементы и параметры электрических цепей	1		2	6	5	ОПК-1 ОПК-2 ОПК-4 ОПК-6	- отчет по лабораторной работе, - опрос (письменный/устный), - тест в рамках текущей аттестации
2	2	Методы расчета электрических цепей	2			6	4	ОПК-1 ОПК-2 ОПК-4 ОПК-6	- отчет по лабораторной работе, - опрос

									(письменный/устный), -задание из расчетной работы; - тест в рамках текущей аттестации
3	3	Электрические цепи синусоидального тока	1		2		6	5	ОПК-1 ОПК-2 ОПК-4 ОПК-6 - отчет по лабораторной работе, - опрос (письменный/устный), -задание из расчетной работы; - тест в рамках текущей аттестации
4	4	Трехфазные цепи	1		2		6	5	ОПК-1 ОПК-2 ОПК-4 ОПК-6 - отчет по лабораторной работе, - опрос (письменный/устный), -задание из расчетной работы; - тест в рамках текущей аттестации
5	5	Нелинейные электрические цепи	0,5			4		1,5	ОПК-1 ОПК-2 ОПК-4 ОПК-6 тест в рамках текущей аттестации
6	6	Магнитные цепи и электромагнитные устройства	1		2		6	5	ОПК-1 ОПК-2 ОПК-4 ОПК-6 - отчет по лабораторной работе, - опрос (письменный/устный), - тест в рамках текущей аттестации
7	7	Электрические измерения и приборы	0,5			4		1,5	ОПК-1 ОПК-2 ОПК-4 ОПК-6 тест в рамках текущей аттестации
8	8	Трансформаторы	1		2	7		5	ОПК-1 ОПК-2 - отчет по лабораторной

								ОПК-4 ОПК-6	работе, - тест в рамках текущей аттестации
9		Электрические машины. Электропривод машин и механизмов	2			7	4	ОПК-1 ОПК-2 ОПК-4 ОПК-6	- тест в рамках текущей аттестации
12	Зачет		-		-	-	-		Тест
Итого:			10		10	52	72		

5.2. Содержание дисциплины.

5.2.1. Содержание разделов дисциплины/модуля (дидактические единицы).

Раздел 1. «Законы, элементы и параметры электрических цепей».

Дидактическая единица: Законы, элементы и параметры электрических цепей.

Раздел 2. «Методы расчета электрических цепей».

Дидактическая единица: Методы расчета электрических цепей

Раздел 3. «Электрические цепи синусоидального тока».

Дидактическая единица: Электрические цепи синусоидального тока

Раздел 4. № «Трехфазные цепи».

Дидактическая единица: Трехфазные цепи

Раздел 5. «Нелинейные электрические цепи».

Дидактическая единица: Нелинейные электрические цепи

Раздел 6. «Магнитные цепи и электромагнитные устройства».

Дидактическая единица: Магнитные цепи и электромагнитные устройства

Раздел 7. «Электрические измерения и приборы».

Дидактическая единица: Электрические измерения и приборы

Раздел 8. «Трансформаторы».

Дидактическая единица: Трансформаторы

Раздел 9. «Электрические машины. Электропривод машин и механизмов».

Дидактическая единица: Машины постоянного тока

Дидактическая единица: Асинхронные машины

Дидактическая единица: Синхронные машины. Электропривод машин и механизмов.

5.2.2. Содержание дисциплины по видам учебных занятий.

Лекционные занятия

Таблица 5.2.1

№ п/п	Номер раздела дисциплины	Объем, час.		Тема лекции
		ОФО	ОЗФО	
1	1	2	1	Законы, элементы и параметры электрических цепей
2	2	2	2	Методы расчета электрических цепей
3	3	2	1	Электрические цепи синусоидального тока
4	4	2	1	Трехфазные цепи
5	5	1	0,5	Нелинейные электрические цепи
6	6	2	1	Магнитные цепи и электромагнитные устройства

7	7	1	0,5	Электрические измерения и приборы
8	8	1	1	Трансформаторы
9	9	3	2	Электрические машины. Электропривод машин и механизмов.
Итого:		16	10	

Практические занятия

учебным планом не предусмотрены.

Лабораторные работы

Таблица 5.2.2

№ п/п	Номер раздела дисциплины	Объем, час.		Наименование лабораторной работы
		ОФО	ОЗФО	
1	1	2	2	Основные соотношения в линейных цепях постоянного тока
2	2	2		Активный двухполюсник постоянного тока
3	3	4	2	Резонанс напряжений.
4	4	2	2	Исследование трехфазной цепи при соединении нагрузки звездой
5	4	2		Исследование трехфазной цепи при соединении нагрузки треугольником
6	6	2	2	Исследование индуктивно-связанных цепей
7	8	2	2	Расчет параметров трансформатора.
Итого:		16	10	

Самостоятельная работа студента

Таблица 5.2.3

№ п/п	Номер раздела дисциплины	Объем, час.		Тема	Вид СРС
		ОФО	ОЗФО		
1	1	4	6	Законы, элементы и параметры электрических цепей	- изучение теоретического материала; - подготовка к лабораторным работам, - оформление отчетов к лабораторным работам, - выполнение заданий из расчетной работы
2	2	5	6	Методы расчета электрических цепей	- изучение теоретического материала; - подготовка к лабораторным работам, - оформление отчетов к лабораторным работам, - выполнение заданий из расчетной работы
3	3	4	6	Электрические цепи синусоидального тока	- изучение теоретического материала; - подготовка к

					лабораторным работам, - оформление отчетов к лабораторным работам, - выполнение заданий из расчетной работы
4	4	5	6	Трехфазные цепи	- изучение теоретического материала; - подготовка к лабораторным работам, - оформление отчетов к лабораторным работам, - выполнение заданий из расчетной работы
5	5	4	4	Нелинейные электрические цепи	- изучение теоретического материала
6	6	4	6	Магнитные цепи и электромагнитные устройства	- изучение теоретического материала; - подготовка к лабораторным работам, - оформление отчетов к лабораторным работам
7	7	4	4	Электрические измерения и приборы	- изучение теоретического материала
8	8	5	7	Трансформаторы	- изучение теоретического материала; - подготовка к лабораторным работам, - оформление отчетов к лабораторным работам.
9	9	5	7	Электрические машины. Электропривод машин и механизмов	- изучение теоретического материала
Итого:		40	52		

5.2.3. Преподавание дисциплины ведется с применением следующих видов образовательных технологий (традиционных и интерактивных): традиционная лекция; лекция – визуализация с использованием мультимедийного материала; работа в парах; индивидуальная работа; работа в малых группах.

6. Тематика курсовых работ/проектов

Курсовые работы/проекты учебным планом не предусмотрены

7. Контрольные работы

Для обучающихся ОФО, ОЗФО контрольные работы не предусмотрены учебным планом.

Оценка результатов освоения дисциплины

8.1. Критерии оценивания степени полноты и качества освоения компетенций в соответствии с планируемыми результатами обучения приведены в Приложении 1.

8.2. Рейтинговая система оценивания степени полноты и качества освоения компетенций обучающихся очной формы обучения представлена в таблице 8.1.

Таблица 8.1

№ п/п	Виды мероприятий в рамках текущего контроля	Количество баллов
1 текущая аттестация		
1	Тестирование по темам: «Законы, элементы и параметры электрических цепей. Методы расчета электрических цепей Электрические цепи синусоидального тока»	0-20
2	Лабораторные работы: Основные соотношения в линейных цепях постоянного тока Активный двухполюсник постоянного тока	0-4 0-4
4	ИТОГО за первую текущую аттестацию	0-28
2 текущая аттестация		
5	Тестирование по темам: «Электрические цепи синусоидального тока. Трехфазные цепи. Нелинейные электрические цепи. Магнитные цепи. Электрические измерения и приборы»	0-20
6	Лабораторные работы: Резонанс напряжений. Исследование трехфазной цепи при соединении нагрузки звездой Исследование трехфазной цепи при соединении нагрузки треугольником	0-4 0-4 0-4
8	ИТОГО за вторую текущую аттестацию	0-32
3 текущая аттестация		
9	Тестирование по темам: «Электрические машины. Трансформаторы»	0-20
10	Лабораторные работы: Исследование индуктивно-связанных цепей Расчет параметров трехфазного трансформатора	0-4 0-4
11	Расчетная работа	0-12
13	ИТОГО за третью текущую аттестацию	0-4
	ВСЕГО	0-100

Рейтинговая система оценивания степени полноты и качества освоения компетенций обучающихся очно-заочной формы обучения представлена в таблице 8.2.

Таблица 8.2

№ п/п	Виды мероприятий в рамках текущего контроля	Количество баллов
1 текущая аттестация		
1	Тестирование по темам: «Законы, элементы и параметры электрических цепей. Методы расчета электрических цепей Электрические цепи синусоидального тока»	0-20

2	Лабораторные работы: Основные соотношения в линейных цепях постоянного тока	0-5
4	ИТОГО за первую текущую аттестацию	0-25
2 текущая аттестация		
5	Тестирование по темам: «Электрические цепи синусоидального тока. Трехфазные цепи. Нелинейные электрические цепи. Магнитные цепи. Электрические измерения и приборы»	0-20
6	Лабораторные работы: Резонанс напряжений. Исследование трехфазной цепи при соединении нагрузки звездой	0-5 0-5
8	ИТОГО за вторую текущую аттестацию	0-30
3 текущая аттестация		
9	Тестирование по темам: «Электрические машины. Трансформаторы»	0-20
10	Лабораторные работы: Исследование индуктивно-связанных цепей Расчет параметров трансформаторов	0-4 0-5
11	Расчетная работа	0-16
13	ИТОГО за третью текущую аттестацию	0-45
	ВСЕГО	0-100

9. Учебно-методическое и информационное обеспечение дисциплины

9.1. Перечень рекомендуемой литературы представлен в Приложении 2.

9.2. Современные профессиональные базы данных и информационные справочные системы

Таблица 9.1

Перечень договоров ЭБС ТИУ БИК		
Учебный год	Наименование документа с указанием реквизитов	Срок действия
2020/2021	Электронный каталог/Электронная библиотека Тюменского индустриального университета http://webirbis.tsogu.ru/	
	Договор №09-16/19 от 18.10.2019 взаимного оказания услуг двухстороннего доступа к ресурсам научно-технической библиотеки ФГАОУ ВО РГУ Нефти и газа (НИУ) им. И.М. Губкина и ФГБОУ ВО «ТИУ» http://elib.gubkin.ru/	С 18.10.2019 по 16.10.2021
	Договор № Б124/2019/09-20/2019 от 20.12.2019 на оказание услуг по предоставлению двустороннего доступа к ресурсам научно-технической библиотеки ФГБОУ ВО «УГНТУ» и ФГБОУ ВО «Тюменский индустриальный университет» http://bibl.rusoil.net	С 20.12.2019 по 18.12.2021
	Договор № 09-19/2019 от 12.12.2019 на оказание услуг двустороннего доступа к ресурсам научно-технической библиотеки ФГБОУ ВО «УГТУ» и ФГБОУ ВО «Тюменский индустриальный университет» http://lib.ugtu.net/books	С 12.12.2019 по 10.12.2021
	Договор №5067 от 20.12.2019 на оказание услуг по предоставлению доступа к ресурсам базы данных «Научная	С 01.01.2020 по 31.12.2020

	электронная библиотека «eLibrary.ru»	
	Гражданско-правовой договор № 6627-20 от 13.07.2020 с ООО «Политехресурс» http://www.studentlibrary.ru по предоставлению доступа к базе данных Консультант студента «Электронная библиотека технического ВУЗа»	С 01.09.2020 по 31.08. 2021
	Гражданско-правовой №6628-20 от 10.08.2020 на предоставление доступа к электронно-библиотечной системе IPRbooks с ООО Компания «Ай Пи Ар Медиа» http://www.iprbookshop.ru/	С 01.09.2020 по 31.08. 2021
	Гражданско-правовой договор №6629-20 от 25.08.2020 на оказание услуг по предоставлению доступа к ЭБС с ООО «Издательство ЛАНЬ» http://e.lanbook.com	С 01.09.2020 по 31.08. 2021
	Гражданско-правовой договор № 6630-20 от 25.08.2020 с ООО «КноРус медиа» на оказание услуг по предоставлению доступа к электронно-библиотечной системе BOOK.ru https://www.book.ru	С 01.09.2020 по 31.08.2021
	Гражданско-правовой договор №6632-20 от 25.08.2020 с ООО «Электронное издательство ЮРАЙТ» на оказание услуг по предоставлению доступа к ЭБС www.biblio-online.ru , www.urait.ru	С 01.09.2020 по 31.08. 2021
	Договор №101НЭБ/6258/09/17/2019 о подключении к Национальной электронной библиотеке и предоставлении доступа к объектам Национальной электронной библиотеки	С 29.10.2019 по 28.10.2024

9.3. Лицензионное и свободно распространяемое программное обеспечение, в т.ч. отечественного производства:

- Microsoft Windows (Договор №6714-20 от 31.08.2020 до 31.08.2021),
- Microsoft Office Professional Plus (Договор №6714-20 от 31.08.2020 до 31.08.2021),
- Adobe Acrobat Reader DC (Свободно-распространяемое ПО)

10. Материально-техническое обеспечение дисциплин

Помещения для проведения всех видов работы, предусмотренных учебным планом, укомплектованы необходимым оборудованием и техническими средствами обучения.

Таблица 10.1

№ п/п	Перечень оборудования, необходимого для освоения дисциплины	Перечень технических средств обучения, необходимых для освоения дисциплины
1	мультимедийная учебная аудитория	компьютер
2	лабораторные стенды «Теория электрических цепей», укомплектован электроизмерительными приборами	проектор
3	лабораторный стенд «Электрик» укомплектован электроизмерительными приборами	настенный экран
4	лабораторный стенд «Промышленная электроника» укомплектован осциллографом, генератором колебаний, электроизмерительными приборами	

11. Методические указания по организации СРС

11.1. Методические указания по подготовке к лабораторным занятиям.

Методические указания предназначены для проведения лабораторных занятий по дисциплине «Электротехника». Лабораторные работы интегрируют теоретико-методологические знания и практические умения и навыки студентов в едином процессе деятельности учебно-исследовательского характера. Эксперимент в его современной форме играет все большую роль в подготовке инженеров, которые должны иметь навыки исследовательской работы с первых шагов своей профессиональной деятельности.

При проведении лабораторных работ преимущественное предпочтение отдается контекстному типу обучения, реализуется принцип совместной деятельности, сотворчества студентов и преподавателей. В процессе их проведения студенты смогут на собственном опыте убедиться в истинности теории, получат опыт применения способов исследовательской деятельности как средства решения разных типов исследовательских задач, усвоят приемы исследовательской деятельности, научатся анализировать ход и результаты исследования.

Критерии оценки работы студента

Оценивание работы студента осуществляется по следующим параметрам:

- оформление работы;
- расчет и графическая часть;
- защита лабораторной работы по контрольным вопросам.

За каждую успешно выполненную и защищенную работу студент получает определенное количество баллов (согласно рейтинговой таблицы Рабочей программы).

В отчете представляются результаты измерений, расчетов как в табличной форме, так и в произвольной форме, в зависимости от работы, представляются графические зависимости, даются ответы на контрольные вопросы. Заканчивается отчет выводом по работе.

Лабораторная работа

Основные соотношения в линейных цепях постоянного тока

Цель работы: Исследование линейной электрической цепи, определение основных соотношений в линейных цепях постоянного тока.

Основные теоретические положения

В любой электрической цепи в соответствии с первым законом Кирхгофа алгебраическая сумма токов, направленных в узлы разветвления, равна нулю: $\sum I_k = 0$, где I_k - ток в k -й ветви.

В соответствии со вторым законом Кирхгофа алгебраическая сумма ЭДС $\sum E_k$ в любом замкнутом контуре электрической цепи равна алгебраической сумме напряжений $\sum U_k$ и алгебраической сумме падений напряжений $\sum I_k R_k$ в этом контуре: $\sum E_k = \sum U_k + \sum I_k R_k$,

где R_k - сопротивление участка цепи рассматриваемого контура;

I_k - ток в цепи сопротивления R_k .

При расчете электрических цепей методом применения законов Кирхгофа выбирают условные положительные направления токов, ЭДС и напряжений на участках цепи, которые обозначают стрелками на схеме, затем выбирают замкнутые контуры и задаются положительным направлением обхода контуров. Для удобства расчетов направление обхода для всех контуров рекомендуется выбирать одинаковым.

При составлении уравнений по второму закону Кирхгофа для электрических цепей, содержащих источники тока, выбирают замкнутые контуры без источников тока. Для получения независимых уравнений необходимо, чтобы в каждый новый контур входила хотя

бы одна новая ветвь, не вошедшая в предыдущие контуры, для которых уже записаны уравнения по второму закону Кирхгофа. Число уравнений, составленных по второму закону Кирхгофа, необходимое для выполнения расчета данной электрической цепи, равно числу неизвестных n .

В большинстве случаев параметры источников ЭДС или напряжения, источников тока, сопротивлений участков электрической цепи известны, при этом число неизвестных равно разности между числом ветвей и числом источников тока $n = (n_B - n_T)$. Для упрощения расчетов сначала записывают более простые уравнения, составленные по первому закону Кирхгофа, а недостающие — по второму закону Кирхгофа.

Число уравнений, составленных по первому закону Кирхгофа, берется на единицу меньше числа узлов n_y в цепи: $n_l = n_y - 1$. При этом токи, направленные к узлу, условно принимаются положительными, а направленные от узла - отрицательными.

Остальное число уравнений $n_n = n - n_l$ составляется по второму закону Кирхгофа: $n_n = n_e - n_y - n_T + 1$. При составлении уравнений по второму закону Кирхгофа ЭДС источников принимаются положительными, если направления их действия совпадают с выбранным направлением обхода контура, независимо от направления тока в них. При несовпадении их записывают со знаком «-». Падения напряжений в ветвях, в которых положительное направление тока совпадает с направлением обхода, независимо от направления ЭДС в этих ветвях - со знаком «+». При несовпадении с направлением обхода падения напряжений записываются со знаком «-». В результате решения полученной системы из n уравнений находят действительные направления определяемых величин с учетом их знака. При этом величины, имеющие отрицательный знак, в действительности имеют направление, противоположное условно принятому. Направления величин, имеющих положительный знак, совпадают с условно принятым направлением.

Во многих случаях электрические цепи содержат только источники ЭДС и источники напряжения и не имеют источников тока. При этом расчет электрических цепей значительно проще, так как запись уравнений, составленных по второму закону Кирхгофа,

упрощается: . Для схемы рисунок 8, содержащей два узла ($n_y = 2$), при числе неизвестных $n = 3$, подлежащих определению, число уравнений, составленных по первому закону Кирхгофа, $n_l = n_y - 1 = 2 - 1 = 1$.

Число недостающих уравнений, составленных по второму закону Кирхгофа, $n_n = n - n_l = 3 - 1 = 2$. При заданных условных положительных направлениях токов уравнение, составленное по первому закону Кирхгофа для узла 1 электрической цепи (рис. 1) с учетом того, что токам, направленным к узлу, приписывается знак «+», а токам, направленным от узла, — знак «-», имеет вид: . В соответствии с выбранным условным положительным направлением обхода контура, на рис.1 показаны пунктирными стрелками, уравнение, составленное по второму закону Кирхгофа для левого замкнутого контура с учетом положительных направлений токов и ЭДС, записывают в следующем виде:

$E_1 - E_2 = R_1 I_1 - R_2 I_2$. Аналогично составляют уравнение по второму закону Кирхгофа для правого замкнутого контура схемы: $E_2 = R_2 I_2 + R_3 I_3 + U$. Решение полученной системы трех уравнений позволяет определить неизвестные величины. При этом величины со знаком «+» в действительности имеют направление, совпадающее с соответствующим первоначально заданным на схеме условным направлением. Величины со знаком «-» в действительности имеют направление, противоположное первоначально заданному условному направлению, показанному на рис. 1.

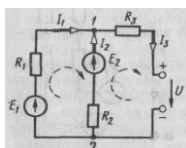


Рисунок 1. Схема цепи

Оборудование: Лабораторный стенд «Теория электрических цепей».

Порядок выполнения работы

1. Измерить величину Э.Д.С. E_1 первого источника, установив значение E_2 равным E_1 с помощью ЛАТРа.
2. Собрать схему, согласно рисунка 2.

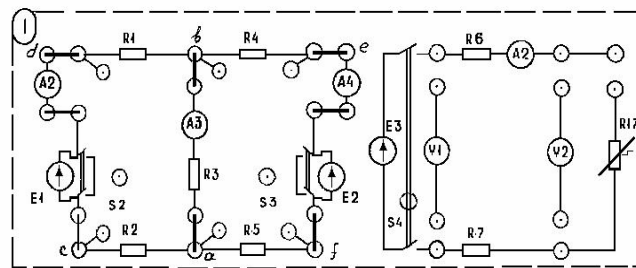


Рисунок 2. Схема цепи

3. Измерить токи в ветвях схемы, потенциалы точек b, c, d, e, f схемы относительно точки a и напряжения на каждом из участков цепи с учетом знаков, принимая во внимание, что разность потенциалов U_{xy} считается положительной, если $|\varphi_x - \varphi_y| > 0$. Используя результаты измерений, по закону Ома рассчитать сопротивление участков схемы и внутренние сопротивления источников напряжения.

4. По данным измерений п.3. определить сумму падений напряжений на участках контура, содержащих E_1 и E_2 , и сравнить её с алгебраической суммой Э.Д.С. Для этого же контура, пользуясь таблицей 1, построить потенциальную диаграмму.

5. Определить на основании потенциальной диаграммы напряжение U_{ad} .

6. Поочередно переключая S_2 либо S_3 в положение 2, т.е. исключая из схемы Э.Д.С. E_1 или E_2 , измерить значения токов в ветвях. Результаты занести в таблицу 2 с учётом знаков,

7. На основании экспериментальных данных п.6 вычислить собственные g_{11} и g_{22} и взаимные $g_{21}, g_{32}, g_{31}, g_{12}$ проводимости. Используя значения проводимостей, рассчитать ток I_1 и сравнить его с измеренными. Определить собственные и взаимные g_{11} и g_{22} проводимости расчетным путём и сравнить их с полученными экспериментально величинами.

8. Убедиться в достоверности принципа взаимности принципа взаимности, сравнивая значения тока I_2 при действии Э.Д.С. E_1 и значение тока I_1 при действии Э.Д.С. E_2 учитывая, что E_1 принято равным E_2 .

9. Составить баланс мощности для цепи, используя результаты (таблица 1).

Таблица 1

Измерено																
E_1	E_2	φ_b	φ_c	φ_d	φ_e	φ_f	U_{ac}	U_{bd}	U_{be}	U_{dc}	U_{ef}	U_{fa}	I_1	I_2	I_3	
В	В	В	В	В	В	В	В	В	В	В	В	В	А	А	А	

Рассчитано								
R_{ab}	R_{ac}	R_{bd}	R_{af}	R_{be}	$R_{вн1}$	$R_{вн2}$	$\sum E$	$\sum IR$
Ом	Ом	Ом	Ом	Ом	Ом	Ом	Ом	Ом

Таблица 2

Измерено					Рассчитано					
E_1	\dot{I}_1	\dot{I}_2	\dot{I}_3	E_2	\dot{I}_1	\dot{I}_2	\dot{I}_3	I_1	I_2	I_3
В	А	А	А	В	А	А	А	А	А	А

Таблица 3

g_{11}	g_{22}	g_{21}	g_{31}	g_{32}	g_{12}	I_1
----------	----------	----------	----------	----------	----------	-------

1/Ом	1/Ом	1/Ом	1/Ом	1/Ом	1/Ом	А

Формулы для вычислений:

$$1) R_{ab}=U_{ab}/I_2 \quad R_{ac}=U_{ac}/I_1$$

$$R_{bd}=U_{bd}/I_1 \quad R_{af}=U_{af}/I_3$$

$$R_{bc}=U_{bc}/I_3 \quad R_{вн1}=U_{dc}/I_1$$

$$R_{вн2}=U_{ef}/I_3$$

$$2) I_1 = \dot{I}_1 + \dot{I}'_1 \quad I_2 = \dot{I}_2 + \dot{I}''_2 \quad I_3 = \dot{I}_3 + \dot{I}'''_3$$

$$3) \sum IR = I_1(R_{вн1} + R_{bd} + R_{ac}) + I_2(R_{ab}) + I_3(R_{вн2} + R_{bc} + R_{af})$$

$$4) g_{11} = \dot{I}_1/U_1 \quad g_{22} = \dot{I}_2/U_2$$

$$g_{31} = \dot{I}_3/U_1 \quad g_{12} = \dot{I}_3/U_2$$

$$g_{21} = \dot{I}_2/U_1 \quad g_{32} = \dot{I}_3/U_2$$

$$5) I_1 = g_{11} * E_1 + g_{12} * E_2$$

6) Баланс мощности:

$$E_1 I_1 + E_2 I_2 = I_1^2 (R_{вн1} + R_{bd} + R_{ac}) + I_2^2 R_{ab} + I_3^2 (R_{вн2} + R_{bc} + R_{af})$$

Контрольные вопросы

1. Определения: узла, ветви и контура электрической цепи.
2. Формулировка законов Кирхгофа; порядок расчёта цепи с их применением.
3. На каком принципе основан метод наложения?
4. Пояснить, что такое собственные и взаимные проводимости ветвей и каким образом они определяются экспериментально.
5. Указать порядок расчёта цепи методом наложения.
6. Сформулировать принцип взаимности.

Лабораторная работа

Активный двухполюсник постоянного тока

Цель работы: Исследование режима работы электрической цепи, представленной активным двухполюсником, условий передачи энергии от активного двухполюсника нагрузке, определение параметров схемы замещения активного двухполюсника эквивалентным генератором.

Основные теоретические положения

Активный и пассивный двухполюсники

В любой электрической схеме всегда можно мысленно выделить какую-то одну ветвь, а всю остальную часть схемы независимо от ее структуры и сложности условно изобразить некоторым прямоугольником (рис. 3, а). По отношению к выделенной ветви вся схема, обозначенная прямоугольником, представляет собой двухполюсник.

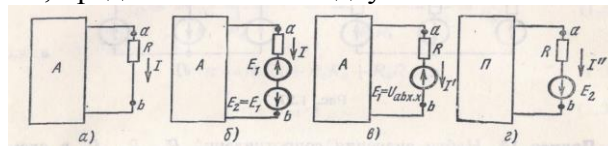


Рисунок 3. Схемы двухполюсника

Таким образом, двухполюсник — это обобщенное название схемы, которая двумя выходными зажимами (полюсами) присоединена к выделенной ветви.

Если в двухполюснике есть источник э. д. с. или (и) тока, то такой двухполюсник называют *активным*. В этом случае в прямоугольнике ставят букву *A* (рис. 3, а, б и в).

Если в двухполюснике нет источника э. д. с. и (или) тока, то его называют *пассивным*. В этом случае в прямоугольнике либо не ставится никакой буквы, либо ставится буква *П* (рис. 3, г).

Метод эквивалентного генератора

По отношению к выделенной ветви двухполюсник при расчете можно заменить эквивалентным генератором, ЭДС которого равна напряжению холостого хода на зажимах выделенной ветви, а внутреннее сопротивление равно входному сопротивлению двухполюсника.

Пусть задана некоторая схема и требуется найти ток в одной ее ветви. Мысленно заключим всю схему, содержащую э. д. с. и сопротивления, в прямоугольник, выделив из нее одну ветвь ab , в которой требуется найти ток I (см. рис. 3, а); A в прямоугольнике свидетельствует о том, что в нем есть источники э. д. с. (или тока).

Ток I не изменится, если в ветвь ab включить две равные и противоположно направленные э. д. с. E_1 и E_2 (рис. 3, б).

На основании принципа наложения ток можно представить в виде суммы двух токов и



Под током I' будем понимать ток, вызванный э. д. с. E_1 и всеми источниками э. д. с. и тока активного двухполюсника, заключенными в прямоугольник, а ток I'' вызывается только одной э. д. с. E_2 . В соответствии с этим для нахождения токов I' и I'' используем схемы рис. 3, в и г. В прямоугольнике II схемы рис. 3, г отсутствуют э. д. с., но оставлены внутренние сопротивления источников. E_1 направлена встречно напряжению U_{ab} . По закону Ома для участка цепи, содержащего ЭДС:

$$I' = \frac{U_{ab} - E_1}{R}$$

Выберем E_1 так, чтобы ток I' был равен нулю. Отсутствие тока в ветви ab эквивалентно ее размыканию (холостому ходу). Напряжение на зажимах ab при холостом ходе (х. х) ветви обозначим $U_{abx.x}$.

Следовательно, если выбрать E_1 равной $U_{abx.x}$, то $I' = 0$. Так как

$I = I' + I''$; $I' = 0$, то $I = I''$. Но ток I'' в соответствии со схемой рис. 3, г определяется так: $I'' =$

$$\frac{E_2}{R + R_{BX}} = \frac{U_{abx.x}}{R + R_{BX}}$$

где R_{BX} - входное сопротивление двухполюсника по отношению к зажимам ab ; R - сопротивление ветви ab .

Уравнению (б) отвечает эквивалентная схема рис. 4, а, где вместо двухполюсника изображены источник ЭДС. $U_{abx.x} = E_2$ и сопротивление R_{BX} (схема Гельмгольца - Тевенена).

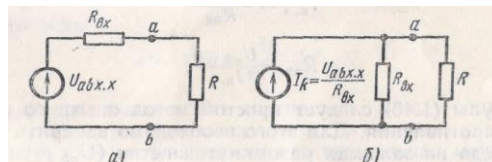


Рисунок 4. Эквивалентные схемы двухполюсника

Совокупность ЭДС $E_2 = U_{abx.x}$ и сопротивления R_{BX} можно рассматривать как некоторый эквивалентный генератор (R_{BX} является его внутренним сопротивлением, а $U_{abx.x}$ - его ЭДС). Таким образом, по отношению к выделенной ветви (ветви рис. 3, а) всю остальную часть схемы можно заменить эквивалентным генератором с названными значениями параметров.

Метод расчета тока в выделенной ветви, основанный на замене активного двухполюсника эквивалентным генератором, принято называть методом эквивалентного генератора, методом активного двухполюсника или методом холостого хода и короткого замыкания.

В дальнейшем чаще используется первое название.

Последовательность расчета тока этим методом рекомендуется следующая:

а) найти напряжение на зажимах разомкнутой ветви ab ;

б) определить входное сопротивление R_{BX} всей схемы по отношению к зажимам ab при закороченных источниках ЭДС;

в) подсчитать ток по формуле $I = \frac{U_{abx.x}}{R + R_{RX}}$

Если сопротивление ветви ab сделать равным нулю ($R = 0$), то для нее будет иметь место режим короткого замыкания, а протекающий по ней ток будет током короткого замыкания ($I_{к.з.}$). При $R = 0$, получим:

$$I_{кз} = \frac{U_{abx.x}}{R_{RX}} \quad \text{или} \quad R_{ex} = \frac{U_{abx.x}}{I_{кз}}$$

Из полученных формул, следует простой метод опытного определения входного сопротивления. Для этого необходимо измерить напряжение холостого хода на зажимах разомкнутой ветви (U_{abxx}) и ток короткого замыкания ($I_{к.з.}$) ветви и найти R_{BX} .

Название метода — метод холостого хода и короткого замыкания — объясняется тем, что при решении этим методом для нахождения U_{abxx} используется холостой ход ветви abi для определения входного сопротивления двухполюсника может быть использовано короткое замыкание ветви ab . Заменяв источник ЭДС на источник тока, получим схему эквивалентного генератора в виде рис. 4, б (схема Нортон).

Оборудование: Лабораторный стенд «Теория электрических цепей».

Порядок выполнения работы

1. Экспериментально исследовать эффективность применения метода активного двухполюсника для анализа состояния электрической цепи на примере схемы (рис. 5), считая выделенной ветвь $abcf$ с током I_1 , (на каждую из ветвей схемы по указанию преподавателя) следующим образом:

1.1. Измерить токи и ЭДС в схеме (рис. 5). Для измерения ЭДС с предварительно разорвать цепь в точках: «с» «f».

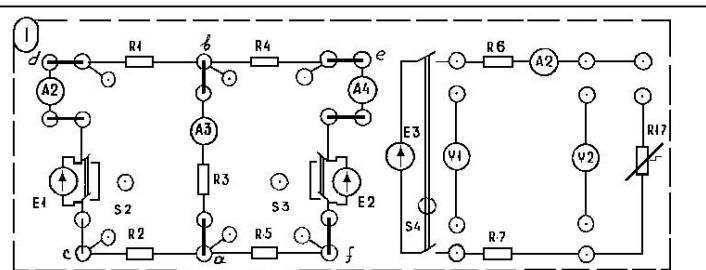


Рисунок 5. Схема цепи.

1.2. Изобразить пунктиром на схеме активный двухполюсник, к которому подключена выделенная ветвь.

1.3. Из опытов холостого хода (рис.6) и короткого замыкания (рис. 7), рассматриваемого активного двухполюсника определить U_{xx} и I_k и R_{BX} .

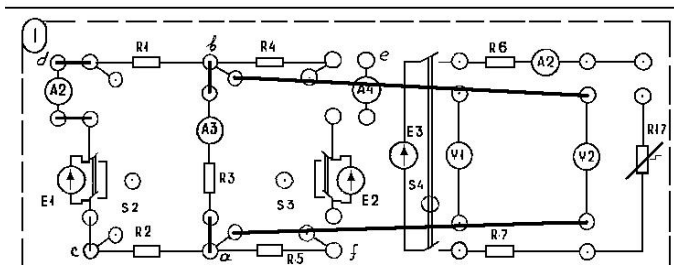


Рисунок 6. Опыт холостого хода

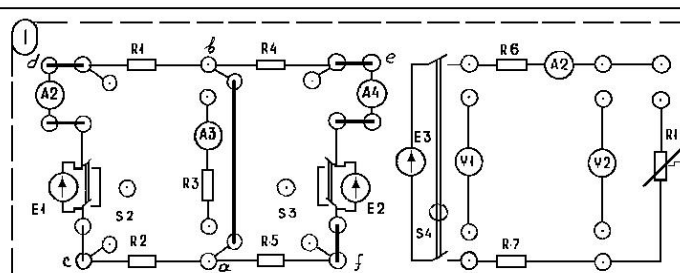


Рисунок 7. Опыт короткого замыкания

1.4. Используя результаты эксперимента найти I_H – ток нагрузки (ток в выделенной цепи). Результаты занести в таблицу 4.

1.5. Используя полученные в работе №1 значения сопротивлений схемы, рассчитать аналитически R_{bX} , U_{xx} , I_k активного двухполюсника и ток I_H . Результаты занести в таблицу 2. Сравнить результаты эксперимента (Таблица 4) и аналитического расчета (Таблица 5).

2. Исследовать условия передачи энергии от активного двухполюсника нагрузке на схеме (рис. 8), для чего изменяя сопротивление нагрузки R_{17} от бесконечности (х.х) до нуля (к.з.), измерить ток I_1 напряжения U_1 на входе линии и напряжение U_2 на зажимах нагрузки (нужны в точках). Результаты занести в таблицу 6.

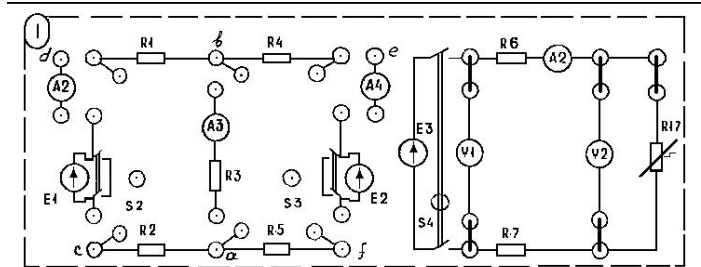


Рисунок 8. Схема цепи

3. По данным измерений на одном рисунке построить кривые напряжения и мощности на входе линии, мощности потерь в линии, напряжения и мощности при нагрузке, КПД передачи энергии в функции тока линии, то есть U_1 , P_1 , ΔP , U_2 , P_2 , η (I). Соответствующую величины рассчитать и занести в таблицу 6.

4. Определить параметры активного двухполюсника (таблица 6).

5. Построить графики, проанализировать режимы работы активного двухполюсника.

Таблица 4

I_1	I_2	I_3	E_1	E_2	U_{xx}	I_{k3}	R_{bx}	$I_2=I_H$
А	А	А	В	В	В	А	Ом	А

Таблица 5

Данные измерения							Рассчитано аналитически			
R_1	R_2	R_3	R_4	R_5	R_{bH1}	R_{bH2}	U_{xx}	R_{bX}	I_4	$I_2=I_H$
Ом	Ом	Ом	Ом	Ом	Ом	Ом	В	Ом	А	А

Таблица 6

Таблица			Рассчитано						
I	U_1	U_2	P_1	P_2	dP	n	R_{1-2}	R_{b-X}	U_{xx}
А	В	В	Вт	Вт	Вт	—	Ом	Ом	В

Формулы для вычислений

$$1) R_{bx} = U_{xx} / I_{k3}$$

$$I_k = (E_1 - E_2) / \sum R = (E_1 - E_2) / (R_{bx} + R_4 + R_{bH2} + R_5)$$

$$2) U_{xx} = I * R_3$$

$$I_k = E_1 / \sum R = E_1 / (R_1 + R_{bH1} + R_2 + R_3)$$

$$I_{k3} = E_1 / (R_2 + R_{bH2} + R_1 + R_3)$$

$$R_{bx} = U_{xx} / I_{k3}$$

$$I_H = (E_1 - E_2) / \sum R = (E_1 - E_2) / (R_{bx} + R_4 + R_{bH2} + R_5)$$

3) $P_1 = U_1 I$
 $P_2 = U_2 I$
 $\Delta P = P_1 - P_2$
 $R_{1-2} = U_2 / I$

4) $\eta_1 = 1 - \frac{I R_{bx}}{U_1}$

Контрольные вопросы

1. Определение двухполюсника электрической цепи.
2. Режимы работы активного двухполюсника.
3. Каким образом определяются обобщенные параметры активного двухполюсника.
4. Привести схемы замещения активного двухполюсника эквивалентным генератором и эквивалентным источником тока и формулы перехода от одной схемы к другой.
5. Методика расчета тока I_3 в схеме методом эквивалентного генератора.

Лабораторная работа Резонанс напряжений

Цель: исследовать резонанс напряжений: снять резонансные кривые при переменной индуктивности, определить на опыте соотношения между сопротивлениями отдельных участков и падениями напряжения на них, между активными и реактивными мощностями.

Основные теоретические положения.

Резонансом напряжений называют такой режим работы неразветвленной электрической цепи, содержащей участки с индуктивностью и емкостью (рис. 9), при котором разность фаз напряжения на зажимах цепи и тока на входе цепи равна нулю.

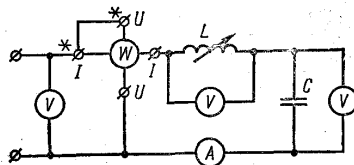


Рисунок 9. Схема цепи

При этом сопротивления на реактивных участках равны:

$$2\pi f L = \frac{1}{2\pi f C} = Z_B$$

где $Z_B = \sqrt{L/C}$, где Z_B - волновое сопротивление.

Можно записать формулу частоты сети при резонансе:

$$f = \frac{1}{2\pi\sqrt{LC}} = f_0$$

Резонанс можно получить изменением частоты, индуктивности или емкости цепи. В лабораторной работе предстоит изменять индуктивность передвижением катушки относительно сердечника. Чем дальше от сердечника находится катушка, тем меньше индуктивность и индуктивное сопротивление.

2. В случае резонанса напряжений реактивное сопротивление

$$X = X_L - X_C = 0,$$

следовательно, полное сопротивление равно активному:

$$Z = \sqrt{(X_L - X_C)^2 + R^2} = R$$

Этим можно воспользоваться для расчета активного сопротивления цепи по показаниям

амперметра и вольтметра: $R = UI$

При резонансе напряжения сила тока в цепи максимальна, что позволяет на опыте фиксировать точку резонанса по показаниям амперметра.

Падения напряжения на реактивных участках равны между собой:

$$U_L = I X_L = I X_C = U_C, \text{ кроме того, } U_L = U(X_L/R), \quad U_C = U(X_C/R)$$

т. е. они будут больше напряжения на зажимах цепи, если $X_L = X_C > R$. Векторы напряжений U_L и U_C сдвинуты относительно друг друга на угол 180° , поэтому взаимно компенсируются при сложении:

$$U = \sqrt{(U_L - U_C)^2 + U_a^2} = U_a$$

Отсюда следует, что напряжение на активном сопротивлении максимально и равно напряжению на зажимах цепи. Реактивная емкостная и индуктивная мощности также равны: $Q_L = I^2 X_L = I^2 X_C = Q_C$

Полная мощность будет носить активный характер: $S = UI = P$

3. Изменение силы тока, напряжений, мощностей, угла ϕ в зависимости от X_L можно изобразить графически в виде резонансных кривых (рис. 10). Форма резонансных кривых в значительной степени зависит от соотношения активного и волнового сопротивлений в цепи. Это соотношение учитывается добротностью контура: $Q = Z_b/R = \sqrt{L/C} = R$. Чем больше добротность, тем более острую форму будут иметь кривые тока, напряжений и мощностей.

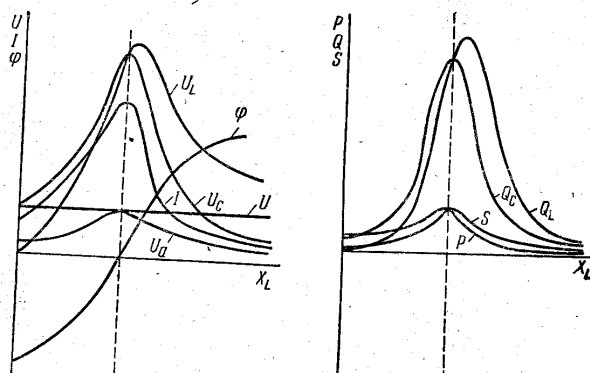


Рисунок 10. Резонансные кривые

Оборудование

Наименование	Количество
Амперметр	1
Вольтметр	3
Батарея конденсаторов	1
Катушка	1
Ваттметр	1

! Питание от источника регулируемого переменного напряжения.

Порядок выполнения работы

1. Собрать цепь (рис. 9).
2. Включить цепь, установить необходимое напряжение на ее зажимах и емкость батареи конденсаторов. При различных положениях катушки относительно сердечника измерить силу тока и напряжения на участках. В таблицу 7 записать показания приборов для семи - девяти различных положений катушки, в том числе и для резонанса напряжений.

Таблица 7

Измерено					Рассчитано										
U, В	U _к , В	U _с , В	I, А	P, Вт	R _к , Ом	Z _к , Ом	X _L	X _с	U _a , В	U _L , В	Q _L , вар	Q _с , вар	S, ВА	cos φ	φ рад

--	--	--	--	--	--	--	--	--	--	--	--	--	--	--	--	--	--	--	--

3. Допустив, что конденсатор в исследуемой цепи не имеет потерь, рассчитать активное сопротивление катушки R_k по показаниям амперметра и ваттметра (значение R_k может изменяться, так как оно зависит не только от провода катушки, но и от положения катушки относительно сердечника, т.е. от магнитных потерь в сердечнике): $R_k = P/I^2$

4. Рассчитать, полное и индуктивное сопротивления катушки:

$$Z_k = U_k/I, \quad X_L = \sqrt{Z_k^2 - R_k^2} \text{ и емкостное сопротивление конденсатора: } X_c = \frac{1}{2\pi f c}$$

5. Рассчитать активную и индуктивную составляющие вектора напряжения на катушке:

$$U_a = IR_k, \quad U_L = I X_L$$

6. Рассчитать индуктивную, емкостную и полную мощности цепи: $Q_L = U_L I, Q_c = U_c I, S = UI$

7. Рассчитать косинус угла сдвига фаз между векторами тока и напряжения на входе цепи и определить угол φ : $\cos \varphi = R_k/Z_k$

8. Результаты расчетов записать в таблицу 7.

9. По результатам опытов и расчетов построить резонансные кривые в одной системе координат: $U_a, U_L, U_c, U, \varphi = f(X_L)$ и $P, Q_L, Q_c, S = f(X_L)$ - в другой системе координат.

10. С учетом масштабов построить векторные диаграммы для трех различных режимов исследуемой цепи: $X_L < X_c, X_L = X_c, X_L > X_c$.

По результатам работы сделать вывод:

- о возможности получения резонанса напряжений путем изменения индуктивности,
- о характере резонансных кривых,
- о причине неполного совпадения опытных результатов с теорией.

Контрольные вопросы

1. Что называют резонансом напряжений?
2. Каким образом можно достичь резонанса напряжений?
3. Характерные особенности сопротивлений цепи при резонансе напряжений?
4. Каким образом можно, определить на опыте состояние резонанса напряжений?
5. Особенности падений напряжений на отдельных участках исследуемой цепи при резонансе напряжений?
6. Особенности мощностей при резонансе напряжений?
7. Что называют добротностью контура?

Лабораторная работа

Исследование трехфазной цепи, соединенной звездой

Цель: Исследование трехфазной цепи при соединении звездой с нулевым проводом и без него при симметричной и несимметричной нагрузке фаз.

Основные теоретические положения

Трехфазные электрические цепи

Наряду с однофазными источниками электрической энергии переменного тока существуют источники электрической энергии, количество фаз у которых составляет два, три, четыре и т.д., и которые характеризуются тем, что ЭДС этих фаз имеют одинаковую частоту, но сдвинуты друг относительно друга на некоторую одинаковую фазу. Такие генераторы называются многофазными и электрические цепи с такими источниками называются многофазными. Среди всего многообразия многофазных источников трехфазный получил наибольшее практическое применение. Рассмотрим трехфазный генератор (рис.11).

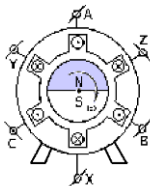


Рисунок 11. Трехфазный генератор

В целях упрощения каждую обмотку статора генератора представляем одним витком. Начала обмоток статора обозначаются – A, B, C , концы обмоток статора обозначаются – X, Y, Z . Обмотки статора размещаются в пазах сердечника-магнитопровода и в пространстве сдвинуты на 120° друг относительно друга (рис. 12). Ротор генератора является постоянным магнитом или постоянным электромагнитом. При вращении посторонним двигателем ротора-магнита в обмотках статора индуцируется переменная синусоидальная ЭДС. Максимумы ЭДС в обмотках статора достигаются в разные моменты времени, отстоящие друг от друга на одну треть периода T ($T=2\pi/\omega$, где ω - угловая частота вращения ротора-магнита). Если начальная фаза $\varphi_A=0^\circ$, то уравнения мгновенных ЭДС имеют вид:

$$e_A = E_m \sin \omega t; \quad e_B = E_m \sin(\omega t - 120^\circ); \quad e_C = E_m \sin(\omega t - 240^\circ).$$

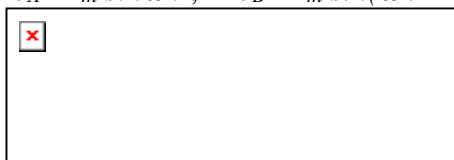


Рисунок 12. Графики мгновенных ЭДС фаз A, B, C генератора (начальная фаза $\varphi_A=0^\circ$)

Так как ЭДС каждой фазы генератора синусоидальна, то им в соответствие можно на векторной диаграмме построить векторы фазных ЭДС и фазных напряжений, сдвинутых по фазе относительно друг друга на 120° .

При подключении к каждой из фаз генератора нагрузки по каждой фазе будет протекать ток. Таким образом, образуется трехфазная система. На рисунке 13 показана несвязанная трехфазная система, в которой каждая фаза генератора с одним из трех приемников образует отдельную электрическую цепь и поэтому для связи генератора с тремя приемниками требуется 6 проводов.

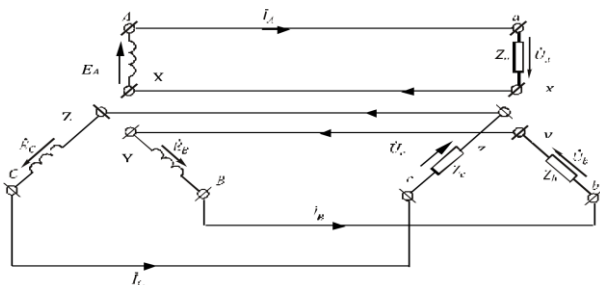


Рисунок 13. Несвязанная трехфазная система

С целью уменьшения расхода проводов применяют или четырехпроводные или трехпроводные системы. К четырехпроводной трехфазной системе относится соединение фаз генератора и фаз приемника по схеме «звезда»- «звезда» с нейтральным (нулевым) проводом. В трехпроводной трехфазной системе могут быть реализованы соединения фаз генератора и фаз приемника по схемам: «звезда»-«звезда» без нейтрального (нулевого) провода, «треугольник»-«треугольник», «треугольник»- «звезда», «звезда» -«треугольник».

Соединение фаз генератора и фаз приемника по схеме «звезда»-«звезда» с нейтральным (нулевым) проводом (Четырехпроводная «звезда»). При соединении фаз генератора «звездой» все концы или начала соединяют в один узел N , называемый нейтралью генератора. При соединении фаз приемника «звездой» все концы или начала соединяют в один узел n , называемый нейтралью приемника. При соединении звездой количество проводов уменьшится до 4-х. Провод, соединяющий общие (нейтральные-нулевые) точки фаз генератора N и фаз приемника n называется нейтральным (или нулевым) и, соответственно, ток, протекающий по этому проводу nN , называется нейтральным (или нулевым). Остальные провода, соединяющие фазы генератора и фазы приемника, называются линейными.

На рис. 14 приведена схема соединения «звезда»- «звезда». Концы фаз генератора X, Y, Z соединены в узел N , концы фаз приемника x, y, z соединены в узел n . Начала A, B, C фаз генератора и начала a, b, c фаз приемника соединены тремя линейными проводами.

Нейтральный (нулевой) провод соединяет общую точку фаз генератора (N-нейтраль генератора) и общую точку фаз приемника (n-нейтраль приемника).

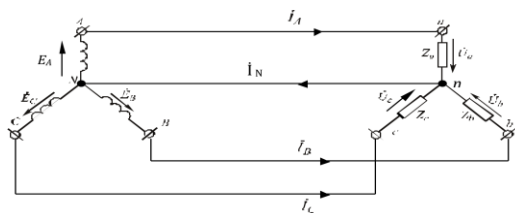


Рисунок 14. Соединение по схеме «звезда-звезда»

Токи, протекающие по фазам-обмоткам генератора называются фазными токами генератора. Токи, протекающие по фазам приемника, называются фазными токами приемника. Токи, протекающие по линейным проводам, называются линейными. Из схемы видно, что для соединения «звездой» между линейными и фазными токами цепи существует следующее соотношение: $I_{л}=I_{ф}$.

Напряжение между началом и концом фазы генератора называется фазным напряжением генератора. Напряжение между началом и концом фазы приемника называется фазным напряжением приемника. Напряжение между началами двух фаз или напряжение между линейными проводами называется линейным.

Фазные напряжения генератора должны быть равны между собой по техническим условиям. Линейные напряжения генератора должны быть равны между собой по техническим условиям. Соотношение между фазным и линейным напряжением для генератора можно получить из векторной диаграммы.

Линейные напряжения приемника должны быть равны между собой по техническим условиям. Фазные напряжения приемника при соединении его фаз «звездой» будут равны между собой при наличии нейтрального (нулевого) провода или при симметричной нагрузке, если отсутствует нейтральный (нулевой) провод.

Рассмотрим векторно-топографический метод построения диаграммы напряжений и токов. Сначала построим вектора фазных напряжений генератора U_A, U_B, U_C , которые равны между собой и сдвинуты по фазе относительно друг друга на 120° , на их основе построим треугольник линейных напряжений генератора U_{AB}, U_{BC}, U_{CA} , которые равны между собой и сдвинуты по фазе относительно друг друга на 120° (рис. 15).

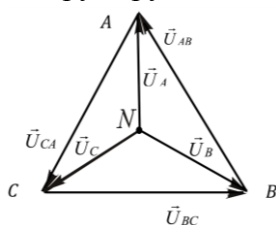


Рисунок 15. Векторы напряжений генератора на векторно-топографической диаграмме

Если пренебречь падением напряжения в проводах линии, то линейные напряжения на приемнике будут равны линейным напряжениям на генераторе и векторы линейных напряжений приемника на векторно-топографической диаграмме также образуют равносторонний замкнутый треугольник (рис. 16). Точки a, b, c соответствуют потенциалам начал фаз a, b, c приемника.

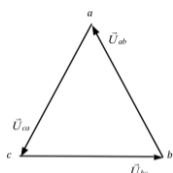


Рисунок 16. Равносторонний треугольник векторов линейных напряжений приемника на векторно-топографической диаграмме

Для построения векторов фазных напряжений приемника необходимо найти точку, соответствующую потенциалу нейтрали n приемника. Для этого производят измерения реальных значений напряжений на фазах приемника; затем из соответствующих вершин треугольника a, b, c радиусами, равными фазным напряжениям приемника U_a, U_b, U_c в выбранном масштабе для напряжений проводят дуги окружностей радиусами, равными измеренным фазным напряжениям. Точка пересечения этих трех дуг и даст искомое местоположение точки n внутри треугольника, ограниченного векторами линейных напряжений, т.е. точки, соответствующей потенциалу нейтрали приемника (рис. 17).

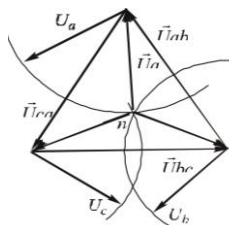


Рисунок 17. Определение положения точки n , соответствующей потенциалу нейтрали

Точка n является началом векторов фазных напряжений U_a, U_b, U_c , которые проводят из точки n в вершины a, b, c равностороннего треугольника линейных напряжений. Векторы токов I_a, I_b, I_c строятся из точки n относительно векторов фазных напряжений U_a, U_b, U_c с учетом соответствующих углов сдвига фаз $\varphi_a, \varphi_b, \varphi_c$. Углы сдвига фаз $\varphi_a, \varphi_b, \varphi_c$ могут быть определены, например, по величинам коэффициентов мощности каждой фазы приемника: $\cos\varphi_a, \cos\varphi_b, \cos\varphi_c$.

В четырехпроводной «звезде» присутствует нейтральный (нулевой) провод, он выравнивает потенциалы нейтрали N генератора и нейтрали n приемника, поэтому независимо от величины и характера нагрузки фаз фазные напряжения приемника равны между собой ($U_a=U_b=U_c$), ток в нейтральном (нулевом) проводе появляется в случае несимметрии фаз нагрузки.

Соединение фаз генератора и фаз приемника по схеме «звезда»-«звезда» без нейтрального (нулевого) провода (Трехпроводная «звезда»)

В трехпроводной «звезде» отсутствует нейтральный (нулевой) провод, и при неравенстве проводимостей фаз нагрузки (несимметрии фаз приемника) то есть между точками n и N появляется некоторая разность потенциалов, так называемое смещение нейтрали (рис.18).

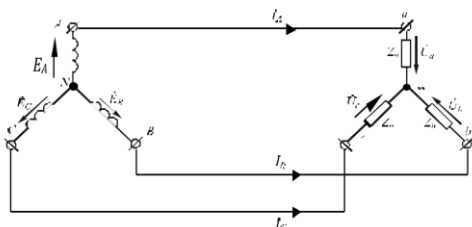


Рисунок 18. Соединение в трехфазной цепи по схеме «звезда»-«звезда» без нейтрального (нулевого) провода

При этой несимметрии фазные напряжения приемника уже не будут повторять систему фазных напряжений генератора, произойдет искажение фазных напряжений приемника, фазы приемника окажутся под напряжениями, отличающимися от номинальных фазных напряжений (рис. 19). Соединив точки N и n вектором, получим вектор напряжения между нейтралью генератора N и нейтралью приемника n .

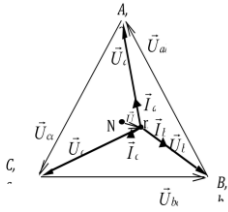


Рисунок 19. Пример векторно-топографической диаграммы несимметричной нагрузки для трехпроводной трехфазной цепи при соединении фаз приемника «звездой»

Сравнив электрические характеристики приемника при соединении их трех- и четырехпроводной звездой, можно сделать вывод: если необходимо обеспечить постоянное равенство напряжений на зажимах фаз этого приемника, то однофазные приемники надо включать по схеме четырехпроводной звезды; и если заведомо известно, что нагрузка несимметрична или может таковою стать, то необходимо использовать четырехпроводную схему.

По схеме трехпроводной звезды включают трехфазные симметричные приемники, например, трехфазные асинхронные и синхронные двигатели.

Оборудование: Лабораторный стенд «Электрик».

Порядок выполнения работы

1. Собрать схему (рис. 20) при соединении нагрузки звездой с нулевым проводом.

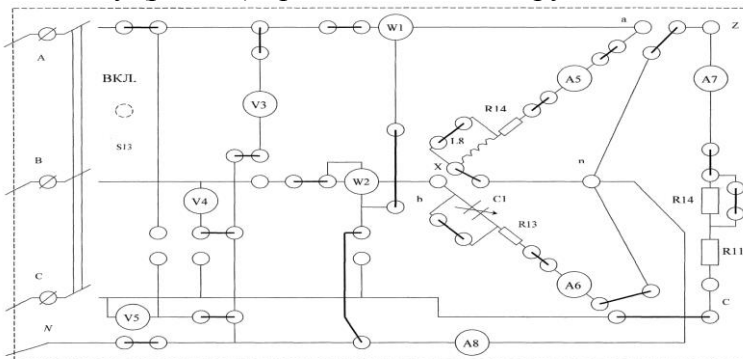


Рисунок 20. Схема установки при соединении нагрузки звездой с нулевым проводом

2. Установить симметричную (активную) нагрузку во всех трех фазах. Измерить линейные и фазные напряжения в цепи, напряжение между нулевыми точками, линейные токи и ток в нулевом проводе, мощности в фазах. Так как нагрузка активная, то мощности в фазах также носят активный характер и могут быть легко вычислены ($P_\phi = U_\phi I_\phi$). Результаты измерений записать в таблицу 9. Проверить получившиеся соотношения линейных и фазных напряжений. Вычислить мощности в фазах А, В, и С и сравнить с измеренными.

3. Исследовать цепь при несимметричной нагрузке. Для этого оставить нагрузку в двух фазах В и А неизменной, а в третьей фазе С изменять нагрузку следующим образом:

- 1) увеличить активную нагрузку;
- 2) отключить полностью нагрузку ($R_A = \infty$);
- 3) отключить линейный провод;

Для всех указанных случаев измерить те же величины, что и в п. 2.

4. Отключить нулевой провод.

Произвести те же измерения для симметричной и несимметричной нагрузок, что и в пунктах 2 и 3, дополнив их опытом короткого замыкания фазы А.

5. Подключить в одну из фаз нагрузки последовательно с сопротивлением R реактивный элемент L или C, не изменяя нагрузку в двух других фазах. Измерить те же величины, что и в пункте 2. Результаты измерений п. п. 3 – 5 занести в таблицу 8.

6. Согласно результатам вычислить комплексные фазные сопротивления потребителя. Записать уравнения и вычислить аналитически в символической форме токи в цепи. Результаты вычислений занести в таблицу 9. Сравнить расчетные и экспериментальные значения токов.

7. По данным таблицы 8 построить топографические диаграммы напряжений и диаграммы токов в различных режимах.

Таблица 8

№																Характер нагрузки	
	U_L	U_A	U_B	U_C	I_A	I_B	I_C	I	$U_0\%$	P_A	P_B	P_C	P_Σ	U_L U_A	U_L U_B		U_L U_C
	В	В	В	В	А	А	А	А	В	Вт	Вт	Вт	Вт	-	-		-

Таблица 9

Z	Z	Z	I_A	I_B	I_C	$U_0\%$
Ом	Ом	Ом	А	А	А	В

Контрольные вопросы

1. Что называется многофазной системой электрических цепей? Способы соединения фаз источника ЭДС и нагрузки в трехфазной цепи?
2. Какая симметричная система напряжений (токов) является системой прямой последовательности, а какая – обратной последовательности?
3. Какую трехфазную систему называют симметричной?
4. Каковы соотношения между фазными, линейными токами при соединении звездой в общем случае и при равномерной нагрузке?
5. Какова роль нулевого провода?
6. Как определить аналитически напряжение между нулями генератора и приемника? Как определить фазные напряжения приемника?

Лабораторная работа

Исследование трехфазной электрической цепи при соединении нагрузки треугольником

Цель: Исследование электрической цепи при соединении фаз нагрузки треугольником в симметричном и несимметричном режимах работы.

Основные теоретические положения

Соединение, при котором конец каждой фазы соединен с началом последующей фазы, образуя замкнутый контур, и к полученным трем соединениям присоединены три линейных провода, называется соединением «треугольником». На рис. 21 показано соединение фаз генератора и фаз приемника по схеме «треугольник»-«треугольник»

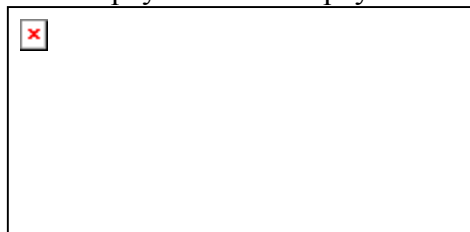


Рисунок 21. Соединение фаз генератора и фаз приемника по схеме «треугольник»-«треугольник»

Для соединения «треугольником» существует соотношение: $U_\phi = U_L$.

Построение векторной диаграммы напряжений и токов приемника. Сначала строят вектора напряжений, учитывая, что $U_\phi = U_L$, $U_{ab} = U_{bc} = U_{ca}$.

Векторы фазных токов I_{ab}, I_{bc}, I_{ca} строятся относительно векторов фазных напряжений U_{ab}, U_{bc}, U_{ca} с учетом углов сдвига фаз $\varphi_{ab}, \varphi_{bc}, \varphi_{ca}$, которые могут быть определены по величинам коэффициентов мощности каждой фазы приемника: $\cos\varphi_{ab}, \cos\varphi_{bc}, \cos\varphi_{ca}$. Векторы линейных токов получают согласно уравнениям закона Кирхгофа для узлов a, b, c. Уравнения для узла a:

Уравнения для узлов b, c получают

аналогично.

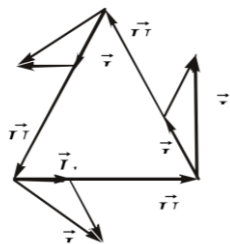


Рисунок 22. Векторная диаграмма

Рассмотрев любой треугольник токов, аналогично напряжениям при соединении звездой, можно сделать вывод (только для симметричной нагрузки): $I_l = \sqrt{3}I_\phi$

Оборудование: Лабораторный стенд «Электрик».

Порядок выполнения работы

1. Собрать электрическую цепь по схеме рисунок 23. Ознакомиться с приборами, необходимыми для выполнения работы и записать их основные технические данные.

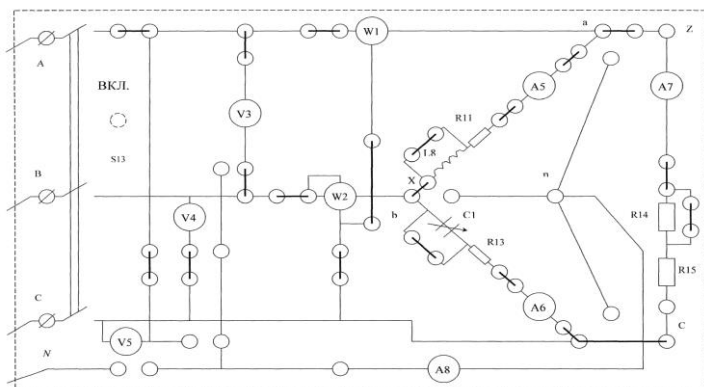


Рисунок 23. Схема установки

2. Установить равномерную активную нагрузку во всех фазах приемника, записать показания прибора и убедиться в том, что:

- 1) фазные токи равны друг другу;
- 2) линейные токи равны друг другу.

По показаниям двух ваттметров определить мощность, потребляемую всей цепью. По показаниям вольтметров и амперметров рассчитать мощность каждой фазы и всей цепи. Сравнить результаты, проверить правильность измерения мощности всей цепи по методу двух ваттметров.

3. При одинаковых сопротивлениях двух фаз изменить сопротивление третьей фазы. Убедиться в том, что изменение сопротивления третьей фазы не оказывает влияния на фазные напряжения. Для данного режима работы построить векторные диаграммы токов и напряжений.

4. При равномерной нагрузке в фазах провести следующие опыты (нагрузка активная):

- 1) отсоединить нагрузку в одной из фаз (обрыв фазы);
- 2) отсоединить линейный провод (обрыв линии).

Исследовать изменение фазных и линейных токов и напряжений по сравнению с исходной схемой (п. 2). Результаты занести в таблицу 10.

3. По результатам измерений построить векторные диаграммы токов и напряжений.

4. Установить несимметричный режим нагрузки (несимметричная активно-емкостная или активно-индуктивная по указанию преподавателя). Записать показания всех приборов. По результатам измерений определить мощность, потребляемую всей цепью, (с учетом того, что в фазах с активной нагрузкой $P=UI$), коэффициент мощности нагрузки и угол сдвига фаз между фазными напряжениями и токами. Построить векторные диаграммы токов и напряжений. На диаграммах выделить напряжение, токи и углы определяющие показания каждого из ваттметров.

Таблица 10

Измерено										Вычислено				
Фазные токи			Линейные токи			Фазные напряжения			Показания ваттметров		ΣP	$\cos \varphi$	φ_{ab}	φ_{bc}
I_{ab}	I_{bc}	I_{ca}	I_A	I_B	I_C	U_{ab}	U_{bc}	U_{ca}	P_{w1}	P_{w2}	Вт	—	град	град
									Вт	Вт				

Контрольные вопросы

1. Как получить соединение треугольником нагрузки трехфазной цепи?
2. Каковы соотношения между фазными и линейными токами и напряжениями при соединении нагрузки треугольником?
3. Чем опасно короткое замыкание фазы при соединении нагрузки треугольником?
4. Какое влияние оказывает перевертывание фазы источника на режим работы цепи?
5. Как распределяются токи в фазах и линиях при обрыве: фазного провода; линейного провода.
6. Порядок расчета несимметричной цепи при соединении нагрузки треугольником (с учетом сопротивлений линейных проводов)?
7. Формулы для эквивалентного преобразования «треугольника» сопротивлений в эквивалентную «звезду».

Лабораторная работа

Исследование индуктивно-связанных цепей

Цель: Изучение явлений в индуктивно-связанных электрических цепях. Экспериментальное определение параметров индуктивно-связанных элементов цепи.

Основные теоретические положения

Если цепь, содержащую последовательно соединенные элементы R , L , C (рис. 11) подключить к источнику синусоидального напряжения:

$$U = U_m \sin \omega t, \text{ то в цепи установится } i = I_m \sin (\omega t + \psi), \text{ или } i = I_m \sin (\omega t - \psi)$$

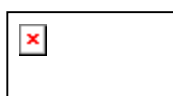


Рисунок 24. Последовательное соединение R , L , C

Закон Ома для цепи: $I = \frac{U}{Z} = \frac{U}{\sqrt{R^2 - (X_L - X_C)^2}}$

где Z – полное сопротивление, X_L – реактивное-индуктивное сопротивление, X_C – реактивное-емкостное сопротивление.

$$X_L = \omega L = 2\pi f L, \quad \boxed{\times}$$

Разность $X_L - X_C = X$ называют реактивным сопротивлением. В цепях переменного тока различают активную, реактивную (индуктивную и емкостную) и полную мощности цепи. Активная мощность аналитически определяется: $P = UI \cos \varphi$ (Вт)

В опыте активную мощность измеряют ваттметром.

$$\text{Реактивная мощность: } Q_L = U_L I = X_L I^2 \text{ (Вар)} \quad Q_C = U_C I = X_C I^2 \text{ (Вар)}$$

$$Q = Q_L - Q_C = (X_L - X_C) I^2 = UI \sin \omega \text{ (Вар)}$$

$$\text{Полная мощность: } S = \sqrt{P^2 + Q^2} = Z I^2 = I U \text{ (ВА)}$$

Если цепь, содержащую параллельно соединенные приемники Z_1, Z_2, Z_3 (рис. 12) подключить к источнику переменного синусоидального напряжения $U = U_m \sin \omega t$,



Рисунок 25. Параллельное включение приемников синусоидального тока
Токи приемников также будут изменяться по синусоидальному закону

$$i = I_m \sin(\omega t + \psi), \text{ или } i = I_m \sin(\omega t - \psi)$$

Действующие значения токов можно определить по закону Ома:

$$I_1 = \frac{U}{Z} = \frac{U}{\sqrt{R_1^2 - (X_{L1} - X_{C1})^2}}$$

Ток в неразветвленной части цепи в комплексной форме определяется как геометрическая сумма токов ветвей: $\boxed{\times}$

Для схемы, изображенной на рисунке 12 векторная диаграмма строится следующим образом (рис. 13). Произвольно выбираем направление вектора напряжения U . Строим вектор тока I_1 , который совпадает с вектором напряжения U . К концу вектора тока I_1 прибавляем вектор тока I_2 , который, в свою очередь, имеет активную I_{a2} и реактивную I_{p2} (индуктивную) составляющие. Активная составляющая вектора тока I_{a2} совпадает с вектором напряжения U , реактивная I_{p2} - отстает от вектора напряжения U на угол 90° . К концу вектора тока I_2 прибавляем вектор тока I_3 , который также имеет две составляющие: активная составляющая вектора тока I_{a3} совпадает по фазе с вектором напряжения U , реактивная (емкостная) составляющая вектора тока I_{p3} - опережает вектор напряжения U на угол 90° . Вектор тока I в неразветвленной части цепи получим, соединив начало первого вектора тока I_1 с концом последнего вектора тока I_3 .



Рисунок 26. Векторная диаграмма напряжений и токов

Ток I_b неразветвленной части цепи аналитически можно определить из треугольника ОАВ (рис. 13) по теореме Пифагора:

$$I = \sqrt{(I_{a1} + I_{a2} + I_{a3})^2 + (I_{p1} - I_{p2})^2} = U \sqrt{(g_1 + g_2 + g_3)^2 + (b_l - b_c)^2}$$

где g_1, g_2, g_3 – активные проводимости ветвей;

b_L, b_C – реактивные (индуктивная и емкостная) проводимости ветвей.

Для приемников, имеющих активно-реактивный характер:

$$g_i = \frac{R_i}{R_i^2 + X_i^2} \quad b_i = \frac{X_i}{R_i^2 + X_i^2}$$

Треугольники проводимостей, мощностей подобны треугольникам токов, их стороны – скалярные величины. Для схемы рис. 25 треугольники проводимостей и мощностей подобны треугольнику ОАВ (рис.26)



Рисунок 27. Треугольники проводимостей и мощностей

Оборудование: Лабораторный стенд «Теория электрических цепей».

Порядок выполнения работы

1. Для определения параметров индуктивных катушек собрать схему согласно рисунка 4.1 Измерить ток, напряжение и мощность для каждой из катушек, установив заданное напряжение на входе.

2. По данным измерений вычислить параметры катушек, используя следующие зависимости: $Z = U/I$; $R = P/I^2$; $X = \sqrt{Z^2 - R^2}$; $\varphi = \arccos(P/UI)$. Результаты измерений и расчетов внести в таблицу 11.

Таблица 11

Катушка	Измерено			Вычислено				
	U, В	I, А	P, Вт	Z, Ом	R, Ом	X, Ом	L, Гн	φ^0
1								
2								

5. Собрать схемы рисунков 28, 29 для исследования последовательного соединения индуктивно-связанных катушек.

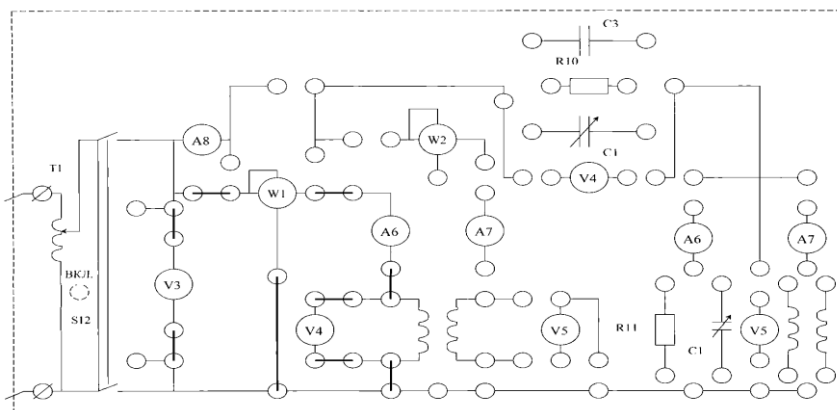


Рисунок 28. Схема для исследования соединения катушек

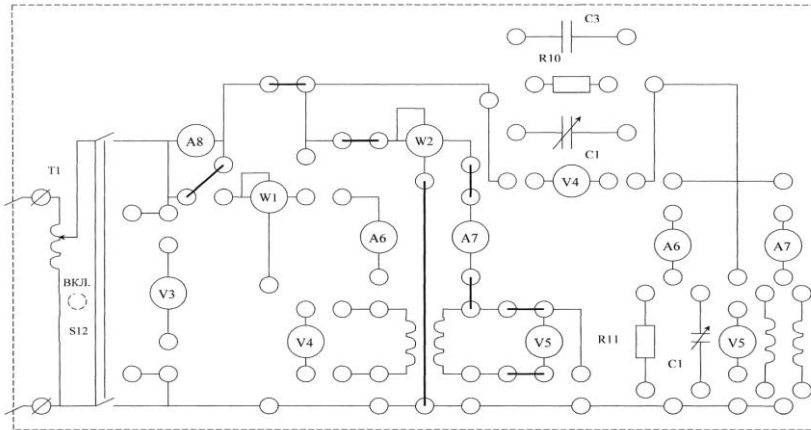


Рисунок 29. Схема для исследования соединения катушек

4. Произвести измерения тока, мощности и напряжения для согласного и встречного включения катушек при заданном значении входного напряжения.

5. По результатам измерений определить модуль Z и аргумент φ полного сопротивления Z цепи, активное R и реактивное X сопротивления, взаимное сопротивление X_M и взаимную индуктивность M по формуле:

$$M = (X_{\text{Э соглас}} - X_{\text{Э встреч}}) / 4\omega,$$

а также коэффициент магнитной связи K . Результаты измерений и вычислений занести в таблицу 12.

Таблица 12

Соединение	Измерено					Вычислено					
	U, В	I, А	U ₁ , В	U ₂ , В	P, Вт	Z _Э , Ом	R _Э , Ом	X _Э , Ом	M, Гн	K	φ
Согласное											
Встречное											

5. Способ включения катушек индуктивности и их одноименные зажимы определяются по значению тока при $U_{BX} = const$.

4. По данным таблиц 11 и 12 построить векторные диаграммы токов и напряжений для согласного и встречного включения катушек. Сопоставить результаты расчета $X_{\text{Э}}$ из опыта и по формуле: $X_{\text{Э}} = X_1 + X_2 = 2X_M$

6. Исследовать цепь при параллельном соединении индуктивно-связанных катушек по схеме рисунков 15 и 16. Поддерживая постоянной величину I_1 в ветви с ваттметром, произвести необходимые измерения для случаев согласного и встречного включения катушек. По данным измерений рассчитать эквивалентное полное Z , активное, реактивное сопротивления цепи, каждой из катушек, активную мощность, передаваемую катушками друг другу за счет потока взаимной индукции: $P_M = (P_{\text{согл}} - P_{\text{встр}}) / 2$. Определить угол сдвига фаз между токами для согласного и встречного включения и углы сдвига фаз между напряжением и токами, Результаты измерений и вычислений занести в таблицу 13.

7. По данным таблицы 13 построить векторные диаграммы в комплексной плоскости для рассматриваемых случаев.

Таблица 13

Соединение	Измерено					Вычислено								
	U, В	I, А	I ₁ , А	I ₂ , А	P, Вт	Z _Э , Ом	R _Э , Ом	X _Э , Ом	P _M , Вт	Z _{1Э} , Ом	Z _{2Э} , Ом	φ ₁	φ ₂	φ ₁ - φ ₂

Согласное														
Встречное														

Контрольные вопросы

1. Что называется взаимной индуктивностью?
2. От каких факторов зависит взаимная индуктивность двух катушек? Как определяется знак взаимной индуктивности?
3. Что такое коэффициент связи двух катушек? В каких пределах изменяется его величина?
4. Согласное и встречное включение индуктивно-связанных катушек?
5. Как влияет индуктивная связь на эквивалентные реактивные сопротивления катушек при последовательном и встречном включении?
6. В каком случае возникает явление ложной емкости?
7. Выражение для определения падения напряжения в символической форме на индуктивно-связанных элементах при согласном и встречном включении.

Лабораторная работа

Тема: Расчет параметров трехфазного трансформатора

Цель: знать основные элементы конструкции трансформатора; назначение опытов холостого хода и короткого замыкания; сущность «приведения» параметров вторичной обмотки трансформатора к первичной; различие опыта короткого замыкания и режима короткого замыкания трансформатора; причины изменения напряжения на вторичной обмотке трансформатора; принципы построения векторных диаграмм для различных нагрузок; уметь анализировать различные режимы работы трансформатора; читать паспорт трансформатора.

Основные теоретические положения

Трансформатор предназначен для преобразования переменного тока одного напряжения в переменный ток другого напряжения. Увеличение напряжения осуществляется с помощью повышающих трансформаторов, уменьшение – понижающих. Трансформаторы применяют в линиях электропередачи, в технике связи, в автоматике, измерительной технике и других областях.

В соответствии с назначением различают: силовые трансформаторы для питания электрических двигателей и осветительных сетей; специальные трансформаторы для питания сварочных аппаратов, электропечей и других потребителей особого назначения; измерительные трансформаторы для подключения измерительных приборов.

По числу фаз трансформаторы делятся на одно-и-трехфазные, Трансформаторы, используемые в технике связи, подразделяют на низко- и высокочастотные.

Расчетные мощности трансформаторов различны - от долей вольт-ампер до десятков тысяч киловольт-ампер; рабочие частоты - от единиц герц до сотен килогерц.

Трансформатор - простой, надежный и экономичный электрический аппарат. Он не имеет движущихся частей и скользящих контактных соединений, его КПД достигает 99%. КПД трансформатора, определяемый как отношение мощности на выходе к мощности на входе, зависит от нагрузки, Современные трансформаторы рассчитывают таким образом, что максимум КПД достигается при нагрузке, равной примерно половине номинального значения.

Трансформатор представляет собой замкнутый магнитопровод, на котором расположены две или несколько обмоток. В маломощных высокочастотных трансформаторах, используемых в радиотехнических схемах, магнитопроводом может являться воздушная среда.

Для уменьшения потерь на гистерезис магнитопровод изготавливают из магнитомягкого материала - трансформаторной стали. Для уменьшения потерь на вихревые токи в материал магнитопровода вводят примесь кремния, повышающую его электрическое сопротивление, а сам магнитопровод собирают из отдельных листов электротехнической стали толщиной 0,35-0,5 мм, изолированных друг от друга теплостойким лаком или специальной бумагой.

Различают трансформаторы стержневого (рис.32, а) и броневые (рис.32, б) типов. Последний хорошо защищает обмотки катушек от механических повреждений. Верхнюю часть магнитопровода, называемую ярмом, крепят после насадки на стержень катушек (обмоток). Стержни и ярмо соединяют очень плотно, чтобы исключить воздушные зазоры на стыках. В маломощных трансформаторах находят широкое применение кольцевые магнитопроводы, которые собирают из штампованных колец или навивают из длинной ленты. В этих магнитопроводах отсутствует воздушный зазор, поэтому магнитный поток рассеяния мал. В трансформаторах, рассчитанных на повышенные частоты, кольцевые магнитопроводы часто прессуют из ферромагнитного порошка, смешанного с изоляционным лаком.

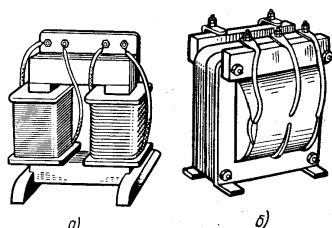


Рисунок 32. Трансформаторы стержневого (а) и броневые (б) типов.

Обмотки трансформаторов изготовляют из медного провода и располагают на одном и том же или на разных стержнях, рядом или одну под другой. В последнем случае непосредственно к стержню примыкает обмотка низшего напряжения, а поверх нее размещается обмотка высшего напряжения. Обмотку трансформатора, к которой подводится напряжение питающей сети, называют первичной, а обмотку, к которой подсоединяется нагрузка, - вторичной. На сердечнике может быть размещено несколько вторичных обмоток с разным числом витков, что позволяет получить различные по значению вторичные напряжения.

При работе трансформатора за счет токов в обмотках, а также вследствие перемагничивания магнитопровода и вихревых токов выделяется теплота. Трансформаторы небольшой мощности (до 10 кВ-А), для которых достаточно воздушного охлаждения, называют сухими.

В мощных трансформаторах применяют масляное охлаждение (рис.33). Магнитопровод 1 с обмотками 2, 3 размещается в баке 4, заполненном минеральным (трансформаторным) маслом. Масло не только отводит теплоту за счет конвекции или принудительной циркуляции, но и является хорошим диэлектриком (изолятором). Масляные трансформаторы надежны в работе и имеют меньшие размеры и массу по сравнению с сухими трансформаторами той же мощности.

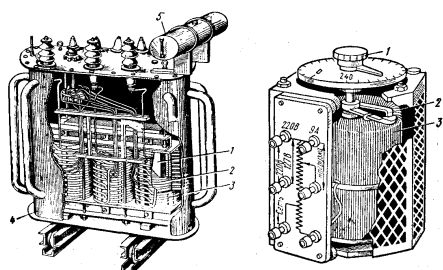


Рисунок 33. Трехфазный трансформатор с масляным охлаждением.

Работа трансформатора основана на явлении взаимной индукции, которое является следствием закона электромагнитной индукции. При подключении первичной обмотки трансформатора к сети переменного тока напряжением U_1 по обмотке начнет проходить ток I_1 (рис.34), который создаст в магнитопроводе переменный магнитный поток Φ . Магнитный поток, пронизывая витки вторичной обмотки, индуцирует в ней ЭДС, которую можно использовать для питания нагрузки.

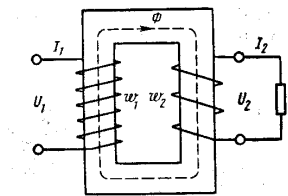


Рисунок 34. Схема образования ЭДС во вторичной обмотке трансформатора

Поскольку первичная и вторичная обмотки трансформатора пронизываются одним и тем же магнитным потоком Φ , выражения индуцируемых в обмотке ЭДС можно записать в виде:

$$E_1 = 4,44fw_1\Phi_m$$

$$E_2 = 4,44fw_2\Phi_m$$

где f - частота переменного тока; w_1, w_2 - число витков обмоток.

Поделив одно равенство на другое, получим

$$E_2 / E_1 = w_2 / w_1 = K_m$$

Отношение чисел витков обмоток трансформатора называют коэффициентом трансформации.

В линиях электропередачи используют в основном трехфазные силовые трансформаторы. Внешний вид, конструктивные особенности и компоновка основных элементов этого трансформатора представлены на рис.33. Магнитопровод трехфазного трансформатора имеет три стержня, на каждом из которых размещаются две обмотки одной фазы (рис. 35, а).

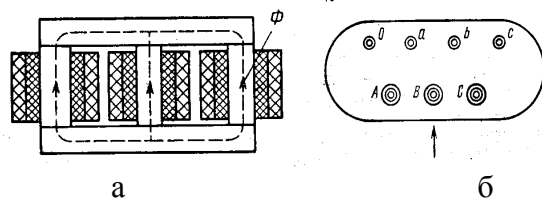


Рисунок 35. Схематичное изображение трехфазного трансформатора (а), изображение вводов, выводов и нулевого провода (б).

Для подключения трансформатора к линиям электропередачи на крышке бака имеются вводы, представляющие собой фарфоровые изоляторы, внутри которых проходят медные стержни. Вводы высшего напряжения, обозначают буквами А, В, С, вводы низшего напряжения - буквами а, б, с. Ввод нулевого провода располагают слева от ввода а и обозначают 0 (рис. 35, б).

Принцип работы и электромагнитные процессы в трехфазном трансформаторе аналогичны рассмотренным ранее. Особенностью трехфазного трансформатора является зависимость коэффициента трансформации линейных напряжений от способа соединения обмоток.

Применяются главным образом три способа соединения обмоток трехфазного трансформатора:

- 1) соединение первичных и вторичных обмоток звездой (рис.36, а);
- 2) соединение первичных обмоток звездой, вторичных -треугольником (рис.36, б);
- 3) соединение первичных обмоток треугольником, вторичных - звездой (рис.36, в).

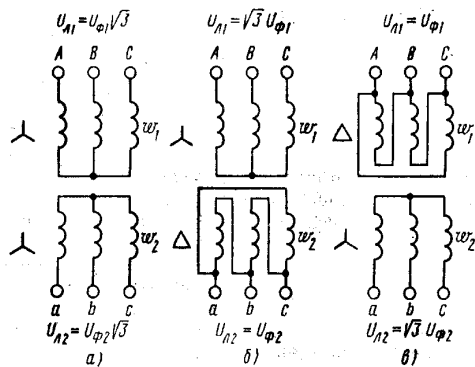


Рисунок 36. Соединения обмоток трехфазного трансформатора: соединение обмоток звездой (а); соединение первичных обмоток звездой, вторичных -треугольником (б); соединение первичных обмоток треугольником, вторичных - звездой (в).

При соединении обмоток по схеме звезда – звезда:

$$c = U_{L2} / U_{L1} = \sqrt{3} U_{\phi 2} / (\sqrt{3} U_{\phi 1}) = K_m$$

при соединении обмоток по схеме звезда-треугольник:

$$c = U_{L2} / U_{L1} = U_{\phi 2} / (\sqrt{3} U_{\phi 1}) = K_m \sqrt{3}$$

при соединении обмоток по схеме треугольник – звезда:

$$c = U_{L2} / U_{L1} = \sqrt{3} U_{\phi 2} / U_{\phi 1} = K_m \sqrt{3}$$

Порядок выполнения работы

Для трехфазного трансформатора мощностью S_n , соединение обмоток которого Y/Y-0, известно: номинальное напряжение на зажимах первичной обмотки трансформатора U_{1n} , В; напряжение холостого хода на зажимах вторичной обмотки трансформатора U_{20} , В; напряжение короткого замыкания $U_{к\%}$; мощность короткого замыкания $P_{к}$, Вт; мощность холостого хода P_0 , Вт; ток холостого хода I_0 7% от I_{1n} .

Определить: 1. сопротивление обмоток трансформатора r_1, X_{L1}, r_2, X_{L2} ; эквивалентное сопротивление Z_0 (сопротивление намагничивающей цепи) и его составляющие r_0, X_0 , которыми заменяется магнитная цепь трансформатора, угол магнитных потерь β .

Построить характеристики трансформатора: 1) зависимость $U_2 = f_1(\beta)$ напряжения U_2 от нагрузки (внешняя характеристика), 2) зависимость $\eta = f_2(\beta)$ коэффициента полезного действия от нагрузки, β - коэффициент нагрузки трансформатора ($\cos\varphi_2 = 0,75$).

Построить векторную диаграмму трансформатора при нагрузке, составляющей 0,8 от номинальной мощности трансформатора S_n и $\cos\varphi_2 = 0,75$.

Составить T-образную схему замещения трансформатора.

1. Определяем номинальный ток первичной обмотки:

$$I_{1n} = \frac{S_n}{U_{1n}\sqrt{3}}$$

2. Определяем ток холостого хода и $\cos\varphi_0$:

$$I_0 = 0,07 I_{1n}$$

$$I_0 = I_{1n} * (I_0, \% / 100)$$

3. Определяем угол магнитных потерь:

$$\delta = 90^\circ - \varphi_0$$

Определяем сопротивления обмоток:

3.1) Сопротивления короткого замыкания:

$$Z_k = U_{к.ф.} / I_{к.ф.}$$

$$I_{к.ф.} = 3 * I_{1n}$$

$$U_{к.ф.} = U_{1n} * (U_{к, \%} / 100)$$

$$r_k = P_k / 3 I_k^2$$

$$X_k = \sqrt{Z_k^2 - r_k^2}$$

3.2) Сопротивления первичной обмотки:

$$r_1 = r_k / 2$$

$$X_{01} = X_k / 2$$

3.3) Сопротивления вторичной обмотки:

$$r_1 = r_k / 2$$

$$X_{L1} = X_{LK} / 2$$

3.3) Сопротивления вторичной обмотки:

$$r_2 = r_1 / K^2$$

$$X_{L2} = X_{L1} / K^2, \text{ где } K = U_{1H} / U_{20}$$

4. Определяем сопротивления намагничивающей цепи:

$$Z_0 = U_{H,\Phi} / I_{0,\Phi}$$

$$r_0 = P_0 / 3 * I_0^2$$

$$X_0 = \sqrt{Z_0^2 - r_0^2}$$

5. Для построения внешней характеристики $U_2 = f_1(\beta)$ определяем потерю напряжения во вторичной обмотке трансформатора:

$$U_2 \% = \epsilon (U_a \% * \cos \varphi_K + U_p \% \sin \varphi_K),$$

где $U_a, \%$, $U_p, \%$ — соответственно активное и реактивное падения напряжений;

$$U_a, \% = U_k, \% * \cos \varphi_K,$$

$$\text{где } \cos \varphi_K = r_K / Z_K$$

$$U_p, \% = \sqrt{U_k^2 - U_a^2}$$

где U_k, U_a — в %

6. Напряжение на зажимах вторичной обмотки трансформатора определяем по формуле

$$U_2 = \frac{U_{20}}{100} (100 - \Delta U_2 \%)$$

7. Задаваясь различными значениями в $(\beta = 0, 1-1)$, определяем напряжение U_2 , данные заносим в таблицу 14.

Таблица 14

№	β	$U_2, \%$	U_2, B	η
1				
2				
...				

8. Для построения зависимости $\eta = f_2(\beta)$ расчет коэффициента полезного действия производим по формуле (для 10 значений β):

$$\eta = \frac{\beta S_n \cos \varphi_K}{\beta S_n \cos \varphi_K + P_0 + P_k \beta^2}$$

Результаты расчета сведены в таблице 1. Полученные характеристики строим на одном графике.

10. Определяем, при какой нагрузке трансформатор имеет максимальный кпд:

$$\beta_m = \sqrt{P_0 / P_k}$$

11. Построение векторной диаграммы начнем с вектора фазного напряжения $U_{2\phi}$, величина которого будет равна:

$$U'_{2\phi} = U_{2\phi} (\text{для заданного } \beta) / 3$$

12. Приведенное значение вторичного напряжения

$$U'_{2\phi} = U_{2\phi} K$$

13. Вектор тока I'_2 отстает по фазе от вектора $U'_{2\phi}$ на заданный угол и равен:

$$I_2 = 0,8 I_{2n} = 0,8 \sqrt{\frac{S_n}{3 U_{2n}}}$$

$$I'_2 = \frac{I_2}{K}$$

14. Падения напряжения во вторичной обмотке: $r'_2, I'_2; X'_{L2}, I'_2$

15. Электродвижущую силу E'_2 находим из уравнения электрического состояния, составленного по второму закону Кирхгофа, для вторичной цепи:

$$\dot{E}'_2 = \dot{U}'_2 + r'_2 \dot{I}'_2 + jx'_{a2} \dot{I}'_2.$$

16. Вектор потока Φ_m отстает от вектора E'_2 на 90° ; а ток холостого хода I_0 опережает поток Φ_m на угол потерь δ . Ток в первичной обмотке трансформатора I_1 получаем из уравнения намагничивающих магнитодвижущих сил:

$$I_1 = I_0 + I'_2,$$

$$I'_2 = \frac{\sqrt{I_2}}{K}$$

17. Вектор напряжения первичной обмотки трансформатора U_1 определяем из уравнения электрического состояния, составленного по второму закону Кирхгофа для первичной цепи:

$$U_1 = -\dot{E}_1 + r_1 \dot{I}_1 + jx_{a1} \dot{I}_1.$$

18. Током холостого хода I_0 можно пренебречь (так как он мал) и принять $I_1 = I_2$ или определить I_1 по диаграмме. Тогда падения напряжений в первичной обмотке будут: $r_1 I_1$; $X_{L1} I_1$

19. Векторная диаграмма трансформатора приведена на рисунке 37.

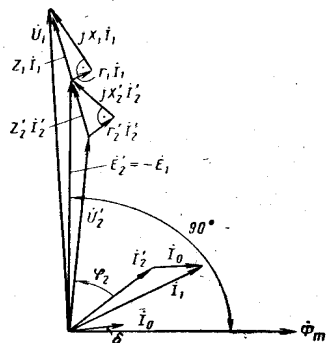


Рисунок 37. Векторная диаграмма трансформатора

20. Т-образная схема замещения трансформатора изображена на рис. 38. Необходимо указать величины всех токов, напряжений, сопротивлений.

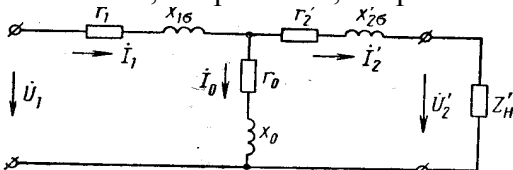


Рисунок 38. Т-образная схема замещения трансформатора.

Таблица 15

Данные для расчета

Вариант	Номинальная мощность, S_n , кВА	Номинальное напряжение		Напряжение короткого замыкания, U_k , %	Мощность короткого замыкания, P_k , Вт	Мощность холостого хода, P_0 , Вт	Ток холостого тока, I_0 , %
		$U_{1н}$, В	U_{20} , В				
1	10	6300	400	5	335	105	10
2	20	6200	230	5	600	180	9
3	30	10000	400	5	850	300	8
4	50	10000	400	5	1325	440	7
5	75	10000	230	5	1875	590	7,5
6	100	10000	525	5	2400	730	8,5
7	180	10000	525	6	4100	1200	6
8	240	35000	600	6	5100	1600	6,5
9	320	11000	550	6	6200	2300	4
10	420	6000	230	6	7000	2100	5

11	25	12000	240	6	600	125	4,5
12	25	13000	250	6	690	130	5,5
13	25	6000	400	4,5	600	130	3,5
14	40	7000	300	4,5	680	180	3
15	41	8000	320	4,5	880	260	2,5
16	42	9000	310	4,5	1000	250	2,4
17	45	10000	270	4,5	690	360	2,3
18	63	6000	350	5,5	1250	365	2,4
19	64	7000	370	5,5	1280	460	2,5
20	65	8000	380	5,5	1470	465	2,6
21	66	10000	390	5,5	1280	540	2,7
22	64	2000	400	5,5	1290	545	2,8
23	65	20000	230	5,5	2270	780	2,9
24	67	3000	240	4,7	2260	750	3
25	100	10000	250	4,7	2250	760	3,4
26	110	9000	260	4,8	2650	500	3,5
27	105	7000	270	4,8	2700	550	2
28	100	6000	280	4,8	2800	600	3
29	115	19000	290	5	2900	650	4

Контрольные вопросы

1. Назначение трансформаторов, применение?
2. Виды трансформаторов : в зависимости от назначения? по числу фаз? по конструкции?
3. Определение КПД трансформатора? Его максимальные значения?
4. Что представляет собой трансформатор?
5. Каким образом уменьшают потери на гистерезис? На вихревые токи?
6. Из чего изготавливают обмотки трансформатора? Каким образом их располагают?
7. Какие трансформаторы называют сухими?
8. В каких трансформаторах применяют масляное охлаждение? Что входит в состав устройства таких трансформаторов?
9. Выражения индуцируемых в обмотке ЭДС? (Формулы)
10. Понятие коэффициента трансформации? Формула?
11. Особенности устройства трехфазного трансформатора? (Рисунок 4, а).
12. Способы соединения обмоток трехфазного трансформатора? (Рисунок 5)
13. Зависимости для каждого вида соединения обмоток трехфазного трансформатора?

11.3. Методические указания по организации самостоятельной работы.

Самостоятельная работа студентов (СРС) наряду с аудиторной представляет одну из форм учебного процесса и является существенной его частью. Она предназначена для формирования навыков самостоятельной деятельности, способности самостоятельно решать учебные, познавательные, исследовательские задачи.

Самостоятельная работа студентов является неотъемлемой частью процесса обучения. Самостоятельная работа может быть представлена как средство организации самообразования и воспитания самостоятельности как личностного качества. Как явление самовоспитания и самообразования самостоятельная работа студентов обеспечивается комплексом профессиональных умений студентов, в частности умением осуществлять планирование деятельности, искать ответ на непонятное, неясное, рационально организовывать свое рабочее место и время.

Самостоятельная работа приводит студента к получению нового знания, упорядочению и углублению имеющихся знаний, формированию у него профессиональных навыков и умений

Цели самостоятельной работы: Самостоятельная работе студентов призвана обеспечить эффективное усвоение опыта учебной, познавательной, исследовательской деятельности и её

содержания, предоставить студенту возможности для самореализации, самоорганизации, самовоспитания, саморазвития.

Своеобразие СРС заключается в том, что основу ее составляют самостоятельные действия, которые обучаемый выполняет без помощи преподавателя. Учение в данных условиях становится активной самостоятельной исследовательской деятельностью: это чтение обязательной и дополнительной литературы, реферативное чтение; решение задач различного уровня сложности; выполнение лабораторных и практических работ; устная речь по проблемам и др. При выполнении самостоятельного задания трансформация целей во внутренний план личности вызывает мотив деятельности.

Основные виды самостоятельной работы представлены в Таблица 5.2.3.

Рекомендации по работе по работе с литературой, конспектами лекций, учебно-методическими изданиями

Работа с литературой, конспектами лекций, учебно-методическими изданиями является одним из основных методов самостоятельного овладения знаниями. Изучение литературы, конспектов лекций, учебно-методических изданий - процесс сложный, требующий выработки определенных навыков.

Осмысление литературы требует системного подхода к освоению материала. В работе с литературой, конспектами лекций, учебно-методическими изданиями системный подход предусматривает не только тщательное (при необходимости – многократное) чтение текста, но и обращение к дополнительным источникам – справочникам, энциклопедиям, словарям. Эти источники – важное подспорье в самостоятельной работе студента, поскольку глубокое изучение именно их материалов позволит студенту уверенно «распознавать», а затем самостоятельно оперировать теоретическими категориями и понятиями, следовательно – освоить новейшую научную терминологию. Такого рода работа с литературой обеспечивает решение студентом поставленной перед ним задачи (подготовка к контрольным мероприятиям, к лабораторным и практическим занятиям, выполнение контрольной работы и т.д.).

Выбор литературы для изучения делается обычно по предварительному списку литературы, который выдал преподаватель, либо путем самостоятельного отбора материалов. После этого непосредственно начинается изучение материала, изложенного в книге. При изучении материалов глав и параграфов необходимо обращать особое внимание на комментарии и примечания, которыми сопровождается текст. Они разъясняют отдельные места текста, дополняют изложенный материал, указывают ссылки на цитируемые источники, исторические сведения о лицах, фактах, объясняют малоизвестные или иностранные слова.

В ходе чтения очень полезно, хотя и не обязательно, делать краткие конспекты прочитанного, выписки, заметки, выделять неясные, сложные для восприятия вопросы. В целях прояснения последних нужно обращаться к преподавателю. По завершении изучения рекомендуемой литературы полезно проверить уровень своих знаний с помощью контрольных вопросов для самопроверки.

Большое значение имеет внешняя сторона записей. При составлении конспектов следует пользоваться различными приемами выделения отдельных частей текста, ключевых выражений, терминов, основных понятий (выделение абзацев, подчеркивание, написание жирным шрифтом, курсивом, использование цветных чернил и т.п.).

При изучении литературы особое внимание следует обращать на новые термины и понятия. Понимание сущности и значения терминов способствует формированию способности логического мышления, приучает мыслить абстракциями, что важно при усвоении дисциплины. Поэтому при изучении темы курса студенту следует активно использовать универсальные и специализированные энциклопедии, словари, иную справочную литературу.

Настоятельно рекомендуется избегать механического заучивания учебного материала. Практика убедительно показывает: самым эффективным способом является не "зубрежка", а глубокое, творческое, самостоятельное проникновение в существо изучаемых вопросов. Необходимо вести систематическую каждодневную работу над литературными источниками.

Рекомендации по подготовке к лабораторным, практическим занятиям, составлению докладов, выступлений и выполнению других видов учебной работы

Практические и лабораторные занятия играют значительную роль. Они призваны закреплять теоретические знания, полученные в ходе прослушивания лекционного материала, ознакомления с учебной и научной литературой. Лабораторные и практические занятия способствуют закреплению студентами наиболее качественных знаний, помогают приобрести навыки самостоятельной практической работы, а также позволяют осуществлять со стороны преподавателя текущий контроль над успеваемостью.

При подготовке к лабораторному или практическому занятию студенты должны внимательно ознакомиться с темой и планом лабораторного или практического занятия. Подготовку к лабораторным и практическим занятиям необходимо начать с детальной проработки теоретического материала, используя конспект лекции и рекомендованную литературу. Перед выполнением лабораторного или практического задания дополнительно изучите рекомендации по его выполнению и познакомьтесь с формой отчета о проделанной практической работе. При необходимости производить предварительную подготовку по изображению схем и таблиц. Если самостоятельное выполнение задания затруднительно, обратитесь к преподавателю для получения консультации.

На лабораторных и практических занятиях необходимо иметь: конспект лекций, рабочую тетрадь, набор канцелярских принадлежностей, миллиметровую бумагу.

Рекомендации по самоконтролю и подготовке к контрольному тестированию

Образовательный эффект зависит от уровня самопознания личности. Основой процесса самопознания является рефлексивная деятельность субъекта. Рефлексия, осуществляемая в ходе обучения не только помогает обучаемым зафиксировать достигнутый результат, но и часто переопределяет цели дальнейшей учебной деятельности, самим скорректировать свой образовательный путь, создавая при этом реальные условия для осознания своей индивидуальности.

Целью самоконтроля является не только констатация достигнутого уровня в усвоении дисциплины, но и стимулирование к дальнейшему развитию. В этом случае учебная деятельность студента становится осмысленной, осознанной. Самоконтроль позволит студенту самостоятельно находить, исправлять и предупреждать ошибки и недостатки собственной учебной деятельности.

При подготовке к контрольному тестированию студенту необходимо выполнить все лабораторные, практические задания, изучить теоретический материал, согласно вопросам, выносимых на контрольные мероприятия с использованием литературы, конспектов лекций, учебно-методических изданий и пособий.

При подготовке и экзамену необходимо выполнить все лабораторные задания, изучить теоретический материал, согласно вопросам, выносимых на контрольные мероприятия с использованием литературы, конспектов лекций, учебно-методических изданий.

Основные требования к результатам

В процессе выполнения самостоятельной работы, студентам необходимо:

- усвоить самостоятельные вопросы по теоретическому материалу по каждой промежуточной аттестации;
- производить подготовку к сдаче теоретического материала по блокам;
- выполнить расчетные задания, согласно календарного графика;
- производить подготовку у лабораторным работам, в виде оформления отчетов и защиты теоретических вопросов.

Оценка результатов работы освоения дисциплины обучающимися осуществляется согласно рейтинговой системе, представленной в рабочей программе в п. 8 Оценка результатов освоения дисциплины.

Планируемые результаты обучения для формирования компетенции и критерии их оценивания

Дисциплина: Электротехника

Код, направление подготовки: 21.03.01 Нефтегазовое дело

Профиль: Эксплуатация и обслуживание объектов добычи нефти

Код компетенции	Код и наименование результата обучения по дисциплине	Критерии оценивания результатов обучения			
		1-2 (0-60)	3 (61-75)	4 (76-90)	5 (91-100)
ОПК-1. Способен решать задачи, относящиеся к профессиональной деятельности, применяя методы моделирования, математического анализа, естественнонаучные и общинженерные знания	ОПК-1.11.Определение характеристик процессов распределения, преобразования и использования электрической энергии в электрических цепях				
	Знать: ОПК-1.311 характеристики процессов распределения, преобразования и использования электрической энергии в электрических цепях	Не воспроизводит и не объясняет с требуемой степенью научной точности и полноты учебный материал по характеристике процессов распределения, преобразования и использования электрической энергии в электрических цепях	Частично воспроизводит учебный материал по характеристике процессов распределения, преобразования и использования электрической энергии в электрических цепях	Воспроизводит учебный материал по характеристике процессов распределения, преобразования и использования электрической энергии в электрических цепях	Воспроизводит и объясняет с требуемой степенью научной точности и полноты учебный материал по характеристике процессов распределения, преобразования и использования электрической энергии в электрических цепях
	Уметь: ОПК-1.У11 определять характеристики процессов распределения, преобразования и использования электрической энергии в электрических цепях на основе воспроизведения стандартных алгоритмов	Не умеет определять характеристики процессов распределения, преобразования и использования электрической энергии в электрических цепях на основе воспроизведения стандартных алгоритмов	Испытывает затруднения при определении характеристик процессов распределения, преобразования и использования электрической энергии в электрических цепях на основе воспроизведения стандартных алгоритмов	Умеет определять характеристики процессов распределения, преобразования и использования электрической энергии в электрических цепях на основе воспроизведения стандартных алгоритмов	Умеет определять характеристики процессов распределения, преобразования и использования электрической энергии в электрических цепях на основе воспроизведения стандартных алгоритмов и в нестандартных ситуациях

Код компетенции	Код и наименование результата обучения по дисциплине	Критерии оценивания результатов обучения			
		1-2 (0-60)	3 (61-75)	4 (76-90)	5 (91-100)
	Владеть: ОПК-1.В11 навыком определения характеристик процессов распределения, преобразования и использования электрической энергии в электрических цепях	Не имеет навыка определения характеристик процессов распределения, преобразования и использования электрической энергии в электрических цепях в стандартных ситуациях	Испытывает затруднения при определении характеристики процессов распределения, преобразования и использования электрической энергии в электрических цепях на основе воспроизведения стандартных алгоритмов	Имеет навык определения характеристик процессов распределения, преобразования и использования электрической энергии в электрических цепях в стандартных ситуациях	Имеет навык определения характеристик процессов распределения, преобразования и использования электрической энергии в электрических цепях в стандартных и нестандартных ситуациях
ОПК-2. Способен участвовать в проектировании технических объектов, систем и технологических процессов с учетом экономических, экологических, социальных и других ограничений.	ОПК-2.1. Определение подходов к проектированию технических объектов, систем и технологических процессов				
	Знать: ОПК-2.31 подходы к проектированию технических объектов, систем и технологических процессов	Не воспроизводит и не объясняет с требуемой степенью научной точности и полноты учебный материал по подходам к проектированию технических объектов, систем и технологических процессов	Частично воспроизводит учебный материал по подходам к проектированию технических объектов, систем и технологических процессов	Воспроизводит учебный материал по подходам к проектированию технических объектов, систем и технологических процессов	Воспроизводит и объясняет с требуемой степенью научной точности и полноты учебный материал по подходам к проектированию технических объектов, систем и технологических процессов
	Уметь: ОПК-2.У1 определять подходы к проектированию технических объектов, систем и технологических процессов	Не умеет определять подходы к проектированию технических объектов, систем и технологических процессов	Испытывает затруднения при определении подходов к проектированию технических объектов, систем и технологических процессов	Допускает несущественные ошибки при определении подходов к проектированию технических объектов, систем и технологических процессов	Умеет определять подходы к проектированию технических объектов, систем и технологических процессов
	Владеть: ОПК-2.В1 навыком определения подходов к проектированию технических объектов, систем и технологических процессов	Не имеет навыка определения подходов к проектированию технических объектов, систем и технологических процессов	Испытывает затруднения при определении подходов к проектированию технических объектов, систем и технологических процессов	Демонстрирует несущественные ошибки при определении подходов к проектированию технических объектов, систем и технологических процессов	Имеет навык определения подходов к проектированию технических объектов, систем и технологических процессов
ОПК-4.	ОПК-4.4. Обработка результатов научно-исследовательской деятельности, используя стандартное оборудование, приборы и материалы				

Код компетенции	Код и наименование результата обучения по дисциплине	Критерии оценивания результатов обучения			
		1-2 (0-60)	3 (61-75)	4 (76-90)	5 (91-100)
Способен проводить измерения и наблюдения, обрабатывать и представлять экспериментальные данные	Знать: ОПК-4.34 способы обработки результатов научно-исследовательской деятельности с использованием стандартного оборудования, приборов и материалов	Не воспроизводит и не объясняет с требуемой степенью научной точности и полноты учебный материал по способам обработки результатов научно-исследовательской деятельности с использованием стандартного оборудования, приборов и материалов	Частично воспроизводит учебный материал по способам обработки результатов научно-исследовательской деятельности с использованием стандартного оборудования, приборов и материалов	Воспроизводит учебный материал по способам обработки результатов научно-исследовательской деятельности с использованием стандартного оборудования, приборов и материалов	Воспроизводит и объясняет с требуемой степенью научной точности и полноты учебный материал по способам обработки результатов научно-исследовательской деятельности с использованием стандартного оборудования, приборов и материалов
	Уметь: ОПК-4.У4 обрабатывать результаты научно-исследовательской деятельности, используя стандартное оборудование, приборы и материалы	Не умеет обрабатывать результаты научно-исследовательской деятельности, используя стандартное оборудование, приборы и материалы	Испытывает затруднения при обработке результатов научно-исследовательской деятельности, используя стандартное оборудование, приборы и материалы	Допускает несущественные ошибки при обработке результатов научно-исследовательской деятельности, используя стандартное оборудование, приборы и материалы	Умеет обрабатывать результаты научно-исследовательской деятельности, используя стандартное оборудование, приборы и материалы
	Владеть: ОПК-4.В4 навыком обработки результатов научно-исследовательской деятельности, используя стандартное оборудование, приборы и материалы	Не имеет навыка обработки результатов научно-исследовательской деятельности, используя стандартное оборудование, приборы и материалы	Испытывает затруднения при обработке результатов научно-исследовательской деятельности, используя стандартное оборудование, приборы и материалы	Демонстрирует несущественные ошибки при обработке результатов научно-исследовательской деятельности, используя стандартное оборудование, приборы и материалы	Имеет навык обработки результатов научно-исследовательской деятельности, используя стандартное оборудование, приборы и материалы
ОПК-6. Способен	ОПК-6.1. Описание основных сведений об объектах и процессах профессиональной деятельности посредством использования профессиональной терминологии				

Код компетенции	Код и наименование результата обучения по дисциплине	Критерии оценивания результатов обучения			
		1-2 (0-60)	3 (61-75)	4 (76-90)	5 (91-100)
принимать обоснованные технические решения в профессиональной деятельности, выбирать эффективные и безопасные технические средства, и технологии.	Знать: ОПК-6.31 основные сведения об объектах и процессах профессиональной деятельности посредством использования профессиональной терминологии	Не воспроизводит и не объясняет основные сведения об объектах и процессах профессиональной деятельности посредством использования профессиональной терминологии	Частично воспроизводит основные сведения об объектах и процессах профессиональной деятельности посредством использования профессиональной терминологии	Воспроизводит основные сведения об объектах и процессах профессиональной деятельности посредством использования профессиональной терминологии	Воспроизводит и объясняет с требуемой степенью научной точности и полноты основные сведения об объектах и процессах профессиональной деятельности посредством использования профессиональной терминологии
	Уметь: ОПК-6.У1 описывать основные сведения об объектах и процессах профессиональной деятельности посредством использования профессиональной терминологии	Не умеет описывать основные сведения об объектах и процессах профессиональной деятельности посредством использования профессиональной терминологии	Испытывает затруднения при описании основных сведений об объектах и процессах профессиональной деятельности посредством использования профессиональной терминологии	Допускает несущественные ошибки при описании основных сведений об объектах и процессах профессиональной деятельности посредством использования профессиональной терминологии	Умеет описывать основные сведения об объектах и процессах профессиональной деятельности посредством использования профессиональной терминологии
	Владеть: ОПК-6.В1 навыком описания основных сведений об объектах и процессах профессиональной деятельности посредством использования профессиональной терминологии	Не имеет навыка описания основных сведений об объектах и процессах профессиональной деятельности посредством использования профессиональной терминологии	Испытывает затруднения при описании основных сведений об объектах и процессах профессиональной деятельности посредством использования профессиональной терминологии	Демонстрирует несущественные ошибки при описании основных сведений об объектах и процессах профессиональной деятельности посредством использования профессиональной терминологии	Имеет устойчивый навык описания основных сведений об объектах и процессах профессиональной деятельности посредством использования профессиональной терминологии
ОПК-6.2. Выбор метода или методики решения задачи профессиональной деятельности.					
	Знать: ОПК-6.32 методы или методики решения задачи профессиональной деятельности.	Не воспроизводит и не объясняет с требуемой степенью научной точности и полноты учебный материал по методам или методикам решения задачи профессиональной деятельности.	Частично воспроизводит учебный материал по методам или методикам решения задачи профессиональной деятельности.	Воспроизводит учебный материал по методам или методикам решения задачи профессиональной деятельности.	Воспроизводит и объясняет с требуемой степенью научной точности и полноты учебный материал по методам или методикам решения задачи профессиональной деятельности.

Код компетенции	Код и наименование результата обучения по дисциплине	Критерии оценивания результатов обучения			
		1-2 (0-60)	3 (61-75)	4 (76-90)	5 (91-100)
	Уметь: ОПК-6.У2 выбирать метод или методику решения задачи профессиональной деятельности.	Не умеет выбирать метод или методику решения задачи профессиональной деятельности.	Испытывает затруднения при выборе метода или методики решения задачи профессиональной деятельности.	Допускает несущественные ошибки при выборе метода или методики решения задачи профессиональной деятельности.	Умеет выбирать метод или методику решения задачи профессиональной деятельности.
	Владеть: ОПК-6.В2 навыком выбора метода или методики решения задачи профессиональной деятельности.	Не имеет навыка выбора метода или методики решения задачи профессиональной деятельности.	Испытывает затруднения при выборе метода или методики решения задачи профессиональной деятельности.	Демонстрирует несущественные ошибки при выборе метода или методики решения задачи профессиональной деятельности.	Имеет устойчивый навык выбора метода или методики решения задачи профессиональной деятельности.

КАРТА**обеспеченности дисциплины учебной и учебно-методической литературой**

Дисциплина: Электротехника

Код, направление подготовки: 21.03.01 Нефтегазовое дело

Профиль: Эксплуатация и обслуживание объектов добычи нефти

№ п/п	Название учебного, учебно-методического издания, автор, издательство, вид издания, год издания	Количество экземпляров в БИК	Контингент обучающихся, использующих указанную литературу	Обеспеченность обучающихся литературой, %	Наличие электронного варианта в ЭБС (+/-)
1		электронный ресурс	150	100	+
1	Иванов И. И., Соловьев Г. И., Фролов В. Я. Электротехника и электроника. – Санкт-Петербург : Лань, 2019. – 736 с. : https://e.lanbook.com	электронный ресурс	150	100	+
2	Белов, Н.В. Электротехника и основы электроники : учебное пособие / Н.В. Белов, Ю.С. Волков. - Санкт-Петербург : Лань, 2012. - 432 с.- https://e.lanbook.com	электронный ресурс	150	100	+

Заведующий кафедрой «Нефтегазовое дело»



Р.Д.Татлыев

Дополнения и изменения к рабочей учебной программе по дисциплине

на 2021/ 2022 учебный год

Дополнения и изменения внес

/

/

Дополнения (изменения) в рабочую учебную программу рассмотрены и одобрены на заседании кафедры ЭТТМ_ . Протокол № от «__»_____г.
(наименование кафедры, П(Ц)К)

Заведующий кафедрой НД

/

/

«__»_____г.