

**МИНИСТЕРСТВО НАУКИ И ВЫСШЕГО ОБРАЗОВАНИЯ РОССИЙСКОЙ ФЕДЕРАЦИИ
ФЕДЕРАЛЬНОЕ ГОСУДАРСТВЕННОЕ БЮДЖЕТНОЕ ОБРАЗОВАТЕЛЬНОЕ УЧРЕЖДЕНИЕ
ВЫСШЕГО ОБРАЗОВАНИЯ
«ТЮМЕНСКИЙ ИНДУСТРИАЛЬНЫЙ УНИВЕРСИТЕТ»
Филиал в г. Сургуте
Кафедра ЭТТМ**

УТВЕРЖДАЮ

Председатель КСН


Ю.В. Ваганов

« 01 » 09. 2020 г.

РАБОЧАЯ ПРОГРАММА

Дисциплина: **«Сопротивление материалов»**
Направление: 21.03.01 «Нефтегазовое дело»
Направленность: Эксплуатация и обслуживание объектов добычи нефти
Форма обучения: Очная (4 года) / очно-заочная (5 лет)

Рабочая программа разработана в соответствии с утвержденным учебным планом от 08.06.2020 г. и требованиями ОПОП ВО по направлению подготовки 21.03.01 Нефтегазовое дело, направленность: Эксплуатация и обслуживание объектов добычи нефти

Рабочая программа рассмотрена на заседании кафедры ЭТТМ

Протокол № 10 от «12» июня 2020 г.

И.о. заведующего кафедрой  Р.А.Зиганшин

СОГЛАСОВАНО:

И.о. заведующего выпускавшей кафедры
«12» июня 2020 г.



Р.Д. Татлыев

Рабочую программу разработал:

Головина Н.Я., к.т.н., доцент



1. ЦЕЛИ И ЗАДАЧИ ОСВОЕНИЯ ДИСЦИПЛИНЫ

Цель: изучение и освоение методологии прочностного расчета, и приобретение навыков расчета надежности и долговечности элементов конструкций с учетом условий их эксплуатации

Задачи:

- Научить студентов квалифицированно проводить расчеты типовых элементов конструкций на прочность, жесткость, устойчивость, долговечность.
- Формировать у них современное научное мировоззрение о достижениях и проблемах прочности материалов и конструкций.
- Обучить правильно выбирать оптимальные формы поперечных сечений и необходимые конструкционные материалы, обеспечивающие требуемые показатели надежности, безопасности, экономичности и эффективности соответствующих сооружений.

2. МЕСТО ДИСЦИПЛИНЫ В СТРУКТУРЕ ОПОП ВО

Дисциплина Б1.О.21 «Сопrotивление материалов» относится к дисциплинам обязательной части, формируемой участниками образовательных отношений учебного плана.

Необходимыми условиями для освоения дисциплины являются:

Знание основных понятий математики и физики; способов решения систем линейных уравнений; знание основных законов физики

Умение решать системы линейных уравнений различными способами; находить производные функций и интегралы; использовать законы физики для решения задач;

Владение умением выбора метода решения системы линейных уравнений; навыками решения типовых задач; навыками решения практических задач с использованием алгебраических методов и законов физики;

Содержание дисциплины является логическим продолжением содержания дисциплин: Б1.О.20 «Теоретическая механика», Б1.О.18 «Физика» и служит основой для освоения дисциплин: Б1.О.08 «Материаловедение. Технология конструкционных материалов»; Б1.О.05 «Теория механизмов и машин».

3. РЕЗУЛЬТАТЫ ОБУЧЕНИЯ ПО ДИСЦИПЛИНЕ

Процесс изучения дисциплины «Сопrotивление материалов» направлен на формирование следующих компетенций:

Таблица 3.1

Код и наименование компетенции	Код и наименование индикатора достижения компетенции (ИДК)	Код и наименование результата обучения по дисциплине
ОПК-2 Способен участвовать в проектировании технических объектов, систем и технологических процессов с учетом экономических, экологических, социальных и других ограничений	ОПК-2.1 Определение подходов к проектированию технических объектов, систем и технологических процессов	Знать: подходы к проектированию технических объектов, систем и технологических процессов (ЗЗ)
		Уметь: определять подходы к проектированию технических объектов, систем и технологических процессов (УЗ)
		Владеть: способами определения подходов к проектированию технических объектов, систем и технологических процессов (ВЗ)
	ОПК-2.2 Определение потреб-	Знать: как определить потребность в промышленном матери-

	ность в промышленном материале, необходимом для составления рабочих проектов.	але, необходимом для составления рабочих проектов (З4)
		Уметь: определить потребность в промышленном материале, необходимом для составления рабочих проектов (У4)
		Владеть: приемами определения потребности в промышленном материале, необходимом для составления рабочих проектов (В4)

4. ОБЪЕМ ДИСЦИПЛИНЫ

Общий объем дисциплины составляет 3 зачетных единицы, 108 часов.

Таблица 4.1

Форма обучения	Курс/ семестр	Аудиторные занятия / контактная работа, час.			Контроль	Самостоятельная работа (СР), час.	Форма промежуточной аттестации
		Лекции	Практические занятия	Лабораторные занятия			
Очная	2/3	17	-	34	36	21	Экзамен
Очно-заочная	2/4	14	-	18	36	40	Экзамен

5. СТРУКТУРА И СОДЕРЖАНИЕ ДИСЦИПЛИНЫ

5.1. Структура дисциплины

Очная форма обучения (ОФО)

Таблица 5.1.1

№ п/п	Структура дисциплины		Аудиторные занятия, час.			СР + контроль, час.	Всего час.	Код ИДК	Оценочные средства
	№ раздела	Наименование раздела	Лек	Пр	Лаб				
1	1	Основные понятия сопротивления материалов	1	-	-	1	2	ОПК-1.8 ОПК-1.9 ОПК-2.1 ОПК-2.2 ОПК-6.2 ОПК-6.4 ОПК-6.6	Тест
2	2	Деформация растяжения и сжатия	6	-	24	2	32		Отчет РГР (Зд:1,2) Отчет по лаб. работам (ЛБ:1,2)
3	3	Деформация чистого сдвига. Смятие.	2	-	-	2	4		Отчет РГР (Зд: 3,4)
4	4	Деформация кручения.	2	-	-	6	8		

5	5	Деформация поперечного изгиба	6	-	10	10	26		Отчет РГР Отчет по лаб. работам (Зд:5,6)
6	Контроль (тестирование/экзамен, защита РГР, защита ЛР)		-	-	-	36	36		Тесты, устный опрос
Итого:			17	-	34	57	108		

Очно-заочная форма обучения (ОЗФО)

Таблица 5.1.2

№ п/п	Структура дисциплины		Аудиторные занятия, час.			СР + контроль, час.	Всего час.	Код ИДК	Оценочные средства
	№ раздела	Наименование раздела	Лек	Пр	Лаб				
1	1	Основные понятия сопротивления материалов	1	-	-	2	3	ОПК-1.8 ОПК-1.9 ОПК-2.1 ОПК-2.2 ОПК-6.2 ОПК-6.4 ОПК-6.6	Тест
2	2	Деформация растяжения и сжатия	5	-	12	14	31		Отчет РГР (Зд:1,2) Отчет по лаб. работам (Лб:1,2) Тест
3	3	Деформация чистого сдвига. Смятие.	1	-	-	4	5		Отчет РГР (Зд: 3,4) Тест
4	4	Деформация кручения.	1	-	-	6	7		
5	5	Деформация поперечного изгиба	6	-	6	14	26		Отчет РГР Отчет по лаб. работам (Зд:5,6) Тест
6	Контроль (тестирование/экзамен, защита РГР, защита ЛР)		-	-	-	36	36		Тесты, устный опрос
Итого:			14	-	18	76	108		

5.2. Содержание дисциплины

5.2.1. Содержание разделов дисциплины (дидактические единицы)

Раздел 1. Основные понятия сопротивления материалов. Виды деформаций стержня. Понятие о деформированном состоянии материала. Основные гипотезы и допущения. Метод сечений. Внутренние силы. Напряжения.

Раздел 2. Деформация растяжения и сжатия. Нормальные силы в сечении бруса при растяжении и сжатии. Напряжения и деформации при растяжении и сжатии. Закон Гука. Механические свойства материалов при растяжении и сжатии. Диаграмма растяжения. Условия прочности и жесткости при растяжении (сжатии). Статически неопределимые конструкции.

Раздел 3. Деформация чистого сдвига. Смятие. Напряженное состояние при чистом сдвиге. Расчеты на срез и смятие.

Раздел 4. Деформация кручения. Построение эпюр крутящих моментов. Геометрические характеристики сечений. Касательные напряжения. Угловые перемещения. Условия прочности и жесткости. Расчет валов на прочность и жесткость при кручении.

Раздел 5. Деформация поперечного изгиба. Правила построения эпюр изгибающих моментов и поперечных сил. Дифференциальные зависимости при изгибе. Нормальные и касательные напряжения при поперечном изгибе. Расчеты балок на прочность. Определение перемещений при изгибе. Обобщенные уравнения прогибов и углов поворота сечений, правило Верещагина. Расчеты балок на жесткость при изгибе.

5.2.2. Содержание дисциплины по видам учебных занятий

Лекционные занятия

Таблица 5.2.1

№ п/п	Номер раздела дисциплины	Объем, час.		Тема лекции
		ОФО	ОЗФО	
1	1	1	1	Основные понятия сопротивления материалов. Метод сечений.
2	2	2	1	Деформация растяжения и сжатия. Нормальные силы в сечении бруса при растяжении и сжатии. Напряжения при растяжении и сжатии.
3	2	2	2	Механические свойства материалов при растяжении и сжатии. Диаграмма растяжения. Условия прочности при растяжении (сжатии).
4	2	2	2	Деформации при растяжении и сжатии. Закон Гука. Статически неопределимые конструкции.
5	3	2	1	Деформация чистого сдвига. Смятие. Напряженное состояние при чистом сдвиге. Расчеты на срез и смятие.
6	4	2	1	Деформация кручения. Построение эпюр крутящих моментов. Геометрические характеристики сечений. Касательные напряжения. Угловые перемещения. Условия прочности и жесткости. Расчет валов на прочность и жесткость при кручении
7	5	2	2	Деформация поперечного изгиба. Правила построения эпюр изгибающих моментов и поперечных сил. Дифференциальные зависимости при изгибе.

8	5	2	2	Деформация поперечного изгиба. Нормальные и касательные напряжения при поперечном изгибе. Расчеты балок на прочность.
9	5	2	2	Деформация поперечного изгиба определение перемещений. Обобщенные уравнения прогибов и углов поворота сечений, правило Верещагина. Расчеты балок на жесткость при изгибе
Итого:		17	14	

В приложении А содержится учебное пособие с изложением краткого курса лекций по «Сопротивлению материалов» Н.Я.Головиной.

Практические занятия

Практические занятия учебным планом не предусмотрены

Лабораторные работы

Таблица 5.2.2

№ п/п	Номер раздела дисциплины	Объем, час.		Тема лабораторной работы
		ОФО	ОЗФО	
1	3	12	6	Испытание материалов на растяжение
2	3	12	6	Испытание материалов на сжатие
3	9	10	6	Определение деформаций балки при изгибе
Итого:		34	18	

В приложении Б, в качестве образца, приведены методические указания по выполнению и оформлению отчетов к лабораторной работе №1.

Самостоятельная работа студента

Таблица 5.2.3

№ п/п	Номер раздела дисциплины	Объем, час.		Тема	Вид СР
		ОФО	ОЗФО		
1	1	-	2	Основные понятия сопротивления материалов. Метод сечений.	Изучение теоретического материала по разделу
2	2	2	4	Деформация растяжения и сжатия. Нормальные силы в сечении бруса при растяжении и сжатии. Напряжения при растяжении и сжатии.	Изучение теоретического материала по разделу. Выполнение РГР (задачи №1 и №2). Подготовка и оформление отчета по ЛР №1; №2
3	2	2	4	Механические свойства материалов при растяжении и сжатии. Диаграмма растяжения. Условия прочности при растяжении (сжатии).	
4	2	4	6	Деформации при растяжении и сжатии. Закон Гука. Статически неопределимые конструкции.	
5	3	1	4	Деформация чистого сдвига. Смятие. Напряженное состояние при	

				чистом сдвиге. Расчеты на срез и смятие.	
6	4	4	6	Деформация кручения. Построение эпюр крутящих моментов. Геометрические характеристики сечений. Касательные напряжения. Угловые перемещения. Условия прочности и жесткости. Расчет валов на прочность и жесткость при кручении	Изучение теоретического материала по разделу. Выполнение РГР (задачи №3 и №4).
7	5	4	6	Деформация поперечного изгиба. Правила построения эпюр изгибающих моментов и поперечных сил. Дифференциальные зависимости при изгибе.	Изучение теоретического материала по разделу. Выполнение РГР (задачи №5 и №6). Подготовка и оформление отчета по ЛР №3.
8	5	3	6	Деформация поперечного изгиба. Нормальные и касательные напряжения при поперечном изгибе. Расчеты балок на прочность.	
9	5	1	2	Деформация поперечного изгиба определение перемещений. Обобщенные уравнения прогибов и углов поворота сечений, правило Верещагина. Расчеты балок на жесткость при изгибе	
Итого:		21	40		
Контроль		36	36		Тестирование/экзамен, защита РГР, защита ЛР

Преподавание дисциплины ведется с применением следующих видов образовательных технологий:

- визуализация учебного материала в PowerPoint в диалоговом режиме (лекционные занятия);
- работа в малых группах (практические занятия);
- разбор практических ситуаций (практические занятия).

6. ТЕМАТИКА КУРСОВЫХ РАБОТ/ПРОЕКТОВ

Курсовые работы/проекты учебным планом не предусмотрены.

7. РАСЧЕТНО-ГРАФИЧЕСКИЕ РАБОТЫ

Расчетно-графические работы студентов очной формы обучения оформляются с использованием компьютера. Расчетные схемы и эпюры могут быть выполнены в программе Word или КОМПАС. Расчетно-графические работы сдаются преподавателю в распечатанном виде, подшитыми в папку-файл.

Расчетно-графические работы студентов очно-заочной формы обучения могут быть оформлены в тетради от руки. Графическая часть работы выполняется с использованием чертежных инструментов с соблюдением пропорций.

Защита расчетно-графической работы является обязательным условием допуска студента к зачету. К защите принимаются расчетно-графические работы, выполненные студентом самостоятельно.

Расчетно-графическая работа включает шесть задач.

В приложении В содержатся задания для выполнения РГР и примеры решения задач.

8. ОЦЕНКА РЕЗУЛЬТАТОВ ОСВОЕНИЯ ДИСЦИПЛИНЫ

8.1. Критерии оценивания степени полноты и качества освоения компетенций в соответствии с планируемыми результатами обучения приведены в приложении Г.

8.2. Рейтинговая система оценивания степени полноты и качества освоения компетенций обучающимися очной, очно-заочной формы обучения представлена в таблице 8.1.

Таблица 8.1

№ п/п	Виды мероприятий в рамках текущего контроля	Количество баллов
1 аттестация		
1	Выполнение и защита расчетно-графической работы по разделу: «Растяжение и сжатие» (задача № 1)	0 – 2
2	Выполнение и защита расчетно-графической работы по разделу: «Растяжение и сжатие» (задача № 2)	0 – 4
3	Выполнение лабораторной работы №1 и защита отчета	0 – 4
4	Выполнение лабораторной работы №2 и защита отчета	0 – 4
5	Тест по разделам 1 - 2	0 – 20
ИТОГО за первую текущую аттестацию		0 – 34
2 аттестация		
6	Выполнение и защита расчетно-графической работы по разделу: «Сдвиг. Кручение» (задача № 3)	0 – 2
7	Выполнение и защита расчетно-графической работы по разделу: «Сдвиг. Кручение» (задача № 4)	0 – 4
8	Тест по разделам 3 - 4	0 – 20
ИТОГО за вторую текущую аттестацию		0 – 26
3 аттестация		
9	Выполнение и защита расчетно-графической работы по разделу: «Плоский прямой изгиб» (задача № 5)	0 – 8
10	Выполнение и защита расчетно-графической работы по разделу: «Плоский прямой изгиб» (задача № 6)	0 – 8
11	Выполнение лабораторной работы №3 и защита отчета	0 – 4
12	Тест по разделам 5	0 – 20
ИТОГО за третью текущую аттестацию		0 – 40
ВСЕГО		0 – 100

9. УЧЕБНО-МЕТОДИЧЕСКОЕ И ИНФОРМАЦИОННОЕ ОБЕСПЕЧЕНИЕ ДИСЦИПЛИНЫ

9.1. Перечень рекомендуемой литературы представлен в приложении Д.

9.2. Современные профессиональные базы данных и информационные справочные системы:

- Собственная полнотекстовая база (ПБД) БИК ТИУ <http://elib.tyuiu.ru/>
- Научно-техническая библиотеки ФГБОУ ВО РГУ Нефти и газа (НИУ) им. И.М. Губкина <http://elib.gubkin.ru/>
- Научно-техническая библиотека ФГБОУ ВПО УГНТУ <http://bibl.rusoil.net>
- Научно-техническая библиотека ФГБОУ ВПО «Ухтинский государственный технический университет» <http://lib.ugtu.net/books>
- База данных Консультант «Электронная библиотека технического ВУЗа»
- Электронно-библиотечная система IPRbooks <http://www.iprbookshop.ru/>

- ООО «Издательство ЛАНЬ» <http://e.lanbook.com>
- ООО «Электронное издательство ЮРАЙТ» www.biblio-online.ru»
- Электронно-библиотечная система eLibrary <http://elibrary.ru/>
- Электронно-библиотечная система BOOK.ru <https://www.book.ru>

1.3. Лицензионное и свободно распространяемое программное обеспечение, в т.ч. отечественного производства:

- Microsoft Windows;
- Microsoft Office Professional.

9.4. Медиа материалы

- <https://www.youtube.com/watch?v=EHkGstkRm7A> — Момент силы

10. МАТЕРИАЛЬНО-ТЕХНИЧЕСКОЕ ОБЕСПЕЧЕНИЕ ДИСЦИПЛИНЫ

Помещения для проведения всех видов работы, предусмотренных учебным планом, укомплектованы необходимым оборудованием и техническими средствами обучения.

Таблица 10.1

№ п/п	Перечень оборудования, необходимого для освоения дисциплины	Перечень технических средств обучения, необходимых для освоения дисциплины (демонстрационное оборудование)
1	-	Комплект мультимедийного оборудования: проектор, экран, компьютер, акустическая система. Локальная и корпоративная сеть.

11. МЕТОДИЧЕСКИЕ УКАЗАНИЯ ПО ОРГАНИЗАЦИИ СР

11.1. Методические указания по подготовке к лабораторным занятиям.

Важной формой самостоятельной работы студента является систематическая и планомерная подготовка к лабораторному занятию. После лекции студент должен познакомиться с планом лабораторных занятий и списком обязательной и дополнительной литературы, которую необходимо прочитать, изучить и законспектировать. Разъяснение по вопросам новой темы студенты получают у преподавателя в конце предыдущего лабораторного занятия.

Подготовка к лабораторному занятию требует, прежде всего, чтения рекомендуемых источников и монографических работ. Важным этапом в самостоятельной работе студента является повторение материала по конспекту лекции. Одна из главных составляющих внеаудиторной подготовки – работа с книгой. Она предполагает: внимательное прочтение, критическое осмысление содержания, обоснование собственной позиции по дискуссионным моментам, постановки интересующих вопросов, которые могут стать предметом обсуждения на лабораторном занятии.

В начале лабораторного занятия должен присутствовать организационный момент и вступительная часть. Преподаватель произносит краткую вступительную речь, где формулируются основные вопросы и проблемы, способы их решения в процессе работы.

В конце каждой темы подводятся итоги, предлагаются темы докладов, выносятся вопросы для самоподготовки.

Лабораторные занятия являются одной из важнейших форм обучения студентов: они позволяют студентам закрепить, углубить и конкретизировать знания по курсу алгебры и теории чисел, подготовиться к научно-исследовательской деятельности. В процессе работы на лабораторных занятиях обучающийся должен совершенствовать умения и навыки самостоятельного анализа источников и научной литературы, что необходимо для научно-исследовательской работы.

Усвоенный материал необходимо научиться применять при решении практических задач.

Успешному осуществлению внеаудиторной самостоятельной работы способствуют тестирования. Они обеспечивают непосредственную связь между студентом и преподавателем (по ним преподаватель судит о трудностях, возникающих у студентов в ходе учебного процесса, о степени усвоения предмета, о помощи, какую надо указать, чтобы устранить пробелы в знаниях); они используются для осуществления контрольных функций.

11.2. Методические указания по организации самостоятельной работы.

Самостоятельная работа является одной из важнейших форм изучения любой дисциплины. Она позволяет систематизировать и углубить теоретические знания, закрепить умения и навыки, способствует развитию умений пользоваться научной и учебно-методической литературой. Познавательная деятельность в процессе самостоятельной работы требует от студента высокого уровня активности и самоорганизованности.

В учебном процессе выделяют два вида самостоятельной работы: аудиторная и внеаудиторная.

Аудиторная самостоятельная работа по дисциплине выполняется на учебных занятиях под непосредственным руководством преподавателя и по его заданию.

Внеаудиторная самостоятельная работа студентов представляет собой логическое продолжение аудиторных занятий. Затраты времени на выполнение этой работы регламентируются рабочим учебным планом. Режим работы выбирает сам обучающийся в зависимости от своих способностей и конкретных условий.

Самостоятельная работа может осуществляться индивидуально или группами студентов в зависимости от цели, объема, конкретной тематики самостоятельной работы, уровня сложности, уровня умений студентов.

Самостоятельная работа включает в себя работу с конспектом лекций, изучение и конспектирование рекомендуемой литературы, подготовка мультимедиа-сообщений/докладов, подготовка реферата, тестирование, решение задач и упражнений по образцу, решение вариативных задач, выполнение чертежей, схем, расчетов (графических работ), решение ситуационных (профессиональных) задач, подготовка к деловым играм, проектирование и моделирование разных видов и компонентов профессиональной деятельности, научно-исследовательскую работу и др.

Контроль результатов внеаудиторной самостоятельной работы студентов может осуществляться в пределах времени, отведенного на обязательные учебные занятия по дисциплине и внеаудиторную самостоятельную работу студентов по дисциплине, может проходить в письменной, устной или смешанной форме.

Работа на лекции – это сложный процесс, который включает в себя такие элементы как слушание, осмысление и, собственно, конспектирование. Для того, чтобы лекция выполнила свое назначение, важно подготовиться к ней и ее записи еще до прихода преподавателя в аудиторию, поскольку в первые минуты лекции объявляется тема лекции, формулируется ее основная цель. Без этого дальнейшее восприятие лекции становится сложным. Важно научиться слушать преподавателя во время лекции. Здесь не следует путать такие понятия как слышать и слушать. Слушание лекции состоит из нескольких этапов, начиная от слышания и заканчивая оценкой сказанного.

Чтобы процесс слушания стал более эффективным, нужно разделять качество общения с лектором, научиться поддерживать непрерывное внимание к выступающему. Для оптимизации процесса слушания следует:

1. научиться выделять основные положения. Нельзя понять и запомнить все, что говорит выступающий, однако можно выделить основные моменты. Для этого необходимо обращать внимание на вводные слова, словосочетания, фразы, которые используются, как правило, для перехода к новым положениям, выводам и обобщениям;

2. во время лекции осуществлять поэтапный анализ и обобщение, услышанного. Необходимо постоянно анализировать и обобщать положения, раскрываемые в речи говорящего. Стараясь представить материал обобщенно, мы готовим надежную базу для экономной,

свернутой его записи. Делать это лучше всего по этапам, ориентируясь на момент логического завершения одного вопроса (подвопроса, тезиса и т.д.) и перехода к другому;

3. готовность слушать выступление лектора до конца.

Слушание является лишь одним из элементов хорошего усвоения лекционного материала.

Поток информации, который сообщается во время лекции необходимо фиксировать, записывать – научиться вести конспект лекции, где формулировались бы наиболее важные моменты, основные положения, излагаемые лектором. Для ведения конспекта лекции следует использовать тетрадь. Ведение конспекта на листочках не рекомендуется, поскольку они не так удобны в использовании и часто теряются. При оформлении конспекта лекции необходимо оставлять поля, где студент может записать свои собственные мысли, возникающие параллельно с мыслями, высказанными лектором, а также вопросы, которые могут возникнуть в процессе слушания, чтобы получить на них ответы при самостоятельной проработке материала лекции, при изучении рекомендованной литературы или непосредственно у преподавателя в конце лекции.

Составляя конспект лекции, следует оставлять значительный интервал между строчками. Это связано с тем, что иногда возникает необходимость вписать в первоначальный текст лекции одну или несколько строчек, имеющих принципиальное значение и почерпнутых из других источников. Расстояние между строками необходимо также для подчеркивания слов или целых групп слов (такое подчеркивание вызывается необходимостью привлечь внимание к данному месту в тексте при повторном чтении). Обычно подчеркивают определения, выводы.

Главным отличием конспекта лекции от текста является свертывание текста. При ведении конспекта удаляются отдельные слова или части текста, которые не выражают значимую информацию, а развернутые обороты речи заменяют более лаконичными или же синонимичными словосочетаниями. Особенно важные моменты лекции, на которые следует обратить особое внимание лектор, как правило, читает в замедленном темпе, что позволяет сделать их запись дословной. Также важно полностью без всяких изменений вносить в тетрадь схемы, таблицы, чертежи и т.п., если они предполагаются в лекции. Для того, чтобы совместить механическую запись с почти дословным фиксированием наиболее важных положений, можно использовать системы условных сокращений. В первую очередь сокращаются длинные слова и те, что повторяются в речи лектора чаще всего. При этом само сокращение должно быть по возможности кратким.

Методические указания для лабораторной работы №1 «Испытание материалов на растяжение»

1. ВВЕДЕНИЕ

Данные методические указания предназначены для подготовки и выполнения студентом лабораторной работы по теме «Испытания конструкционных материалов на растяжение и сжатие», раздела «Растяжение и сжатие».

После проведения лабораторной работы студент должен:

- знать методику проведения экспериментальных работ, исследований;
- уметь работать в команде, воспринимать, обобщать и анализировать информацию, применять методы естественно-научных дисциплин для решения профессиональных задач.

2. ТЕОРИЯ, ОБЩИЕ ПОЛОЖЕНИЯ

Цель работы - изучение методики проведения испытаний на растяжение и определения механических свойств.

Задачи - провести испытания на растяжение различных материалов и определить показатели прочности и пластичности.

Механическими называют свойства, которые материал проявляет при действии на него внешних, механических сил со стороны других тел. Действие силы вызывает деформацию твердого тела, и в нем возникают напряжения. Напряжение является удельной величиной и определяется как отношение силы, действующей на тело, к площади его сечения:

$$\sigma = \frac{P}{A} \quad (2.1)$$

где σ – напряжение; P – сила; A – площадь поперечного сечения (рис. 2.1).

Напряжение в системе СИ выражается в Н/м^2 или МН/м^2 , т.е. МПа. На практике может быть использована размерность кгс/мм^2 , ($1 \text{ кгс/мм}^2 = 9,81 \text{ МПа}$). В общем случае сила не перпендикулярна площадке, на которую она действует. Тогда ее, как и любой вектор, можно разложить на две составляющие: нормальную (перпендикулярную к площадке), создающую нормальное напряжение (2.2) и касательную, действующую в плоскости площадки и вызывающую касательное напряжение (2.3).

$$\sigma = \frac{P}{A} \cos \alpha \quad (2.2)$$

$$\tau = \frac{P}{A} \sin \alpha \quad (2.3)$$

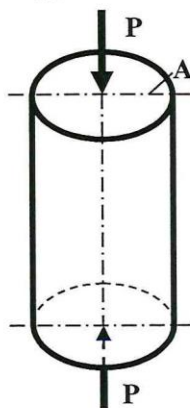


Рис 2.1 Схема нагружения

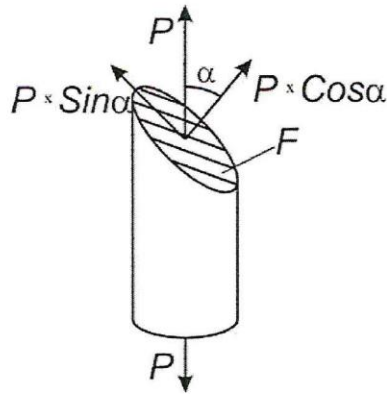


Рис. 2.2. Схема составляющих сил

В механических испытаниях определяют именно эти напряжения. Их же используют при определении усилий, необходимых для обработки металлов давлением и при расчетах деталей на прочность. Это связано с тем, что одни процессы при деформировании и разрушении определяются касательными напряжениями (пластическая деформация, разрушение путем среза); а другие - нормальными (разрушение отрывом).

Нормальные напряжения делят на растягивающие и сжимающие. Под действием механических сил твердое тело деформируется. Деформацией в механике называется процесс изменения взаимного расположения каких-либо точек твердого тела. Деформация может быть обратимой (упругой), исчезающей после снятия нагрузки, и необратимой - остающейся после снятия деформирующего усилия. Необратимую деформацию называют пластической или остаточной. При определенных условиях нагружения деформация может закончиться разрушением.

Процесс деформации под действием постепенно возрастающей нагрузки складывается из трех последовательно накладывающихся одна на другую стадий.



Рис. 2.3.Схема процесса деформации

Даже незначительное усилие вызывает упругую деформацию, которая в чистом виде наблюдается только при нагрузках до точки А. Упругая деформация характеризуется прямо пропорциональной зависимостью от нагрузки и упругим изменением межатомных расстояний. При нагрузках выше точки А в отдельных зернах металла, ориентированных наиболее благоприятно относительно направления деформации, начинается пластическая деформация.

ция. Дальнейшее увеличение нагрузки вызывает и увеличение упругой, и пластической деформации (участок АВ). При нагрузках точки В возрастание упругой деформации прекращается. Начинается процесс разрушения, который завершается в точке С.

Механические свойства материалов: прочность, твердость, пластичность, вязкость, упругость определяются при различных условиях нагружения и разных схемах приложения усилий. Широко распространено испытание материалов на растяжение, по результатам которого можно определить в частности показатели прочности и пластичности материала.

Прочность - это способность материала сопротивляться пластической деформации под действием внешних нагрузок.

Пластичность - это способность материала проявлять, не разрушаясь, остаточную деформацию.

Условия приведения испытаний и порядок определения показателей механических свойств регламентированы стандартом ГОСТ 1497-84.

2.1. Показатели прочности

Сопротивление малым пластическим деформациям характеризуют предел пропорциональности, предел упругости и предел текучести.

2.1.1. Предел пропорциональности

Предел пропорциональности - это напряжение, ниже которого соблюдается прямая пропорциональная зависимость между напряжением и относительной деформацией:

$$\sigma_{\text{пц}} = \frac{P_{\text{пц}}}{A_0} \cos \alpha \quad (2.4)$$

где $P_{\text{пц}}$ - нагрузка при пределе пропорциональности.

2.1.2. Предел упругости

Предел упругости $\sigma_{0,05}$ - это условное напряжение, при котором остаточная деформация составляет 0,05% расчетной длины. Ввиду малости величины остаточной деформации на пределе упругости его иногда принимают равным пределу пропорциональности.

2.1.3. Предел текучести физический

Предел текучести физический - это наименьшее напряжение, при котором образец деформируется без увеличения растягивающей нагрузки:

$$\sigma_{\text{т}} = \frac{P_{\text{т}}}{A_0} \quad (2.5)$$

Если на кривой деформации отсутствует четко выраженная площадка текучести (рис. 2.6, а), то определяют предел текучести условный.

2.1.4. Условный предел текучести

Условный предел текучести $\sigma_{0,2}$ - это напряжение, при котором остаточное удлинение достигает 0,2 % длины участка образца на его рабочей части, удлинение которого принимается в расчет при определении указанной характеристики:

$$\sigma_{0,2} = \frac{P_{0,2}}{A_0} \quad (2.6)$$

2.1.5. Сопротивление значительным пластическим деформациям

Сопротивление значительным пластическим деформациям (для пластичных материалов) характеризуется пределом прочности.

Предел прочности (временное сопротивление) $\sigma_{\text{в}}$ - это условное напряжение, соответствующее наибольшей нагрузке P_{max} , предшествовавшей разрыву образца:

$$\sigma_{\text{в}} = \frac{P_{\text{в}}}{A_0} \quad (2.7)$$

2.2. Показатели пластичности

2.2.1. Относительное удлинение после разрыва

Относительное удлинение после разрыва δ - это отношение приращения расчетной длины образца ($l_{\text{к}} - l_0$) после разрушения (рис. 2.4) к начальной расчетной длине l_0 , выраженное в процентах:

$$\delta = \frac{l_k - l_0}{l_0} 100\% \quad (2.8)$$

Для определения длины расчетной части l_k после разрыва части образца плотно прикладывают друг к другу (рис. 2.4) и измеряют расстояние между метками, которые ограничивали начальную расчетную длину.

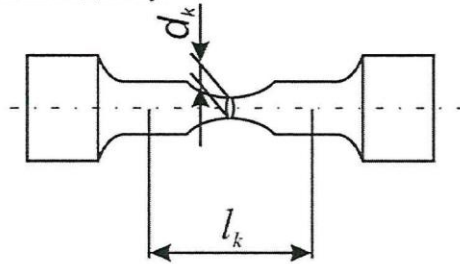


Рис. 2.4. Круглый образец после испытания на растяжение

2.2.2. Относительное сужение

Относительное сужение ψ - это отношение абсолютного уменьшения площади поперечного сечения в шейке образца ($A_0 - A_k$) к начальной площади сечения A_0 , выраженное в процентах:

$$\psi = \frac{A_0 - A_k}{A_0} 100\% \quad (2.9)$$

где A_0 и A_k - площади поперечного сечения образца до и после испытания соответственно.

2.3. Подготовка к испытанию

Для проведения испытаний рекомендуется применять круглые или плоские пропорциональные образцы (рис.2.5), у которых начальная расчетная длина пропорциональна диаметру d_0 или корню квадратному из площади сечения образца A_0 . Предпочтительны соотношения $l_0 = 5d_0$ для круглых и для плоских образцов:

$$l_0 = 5,65\sqrt{A_0}$$

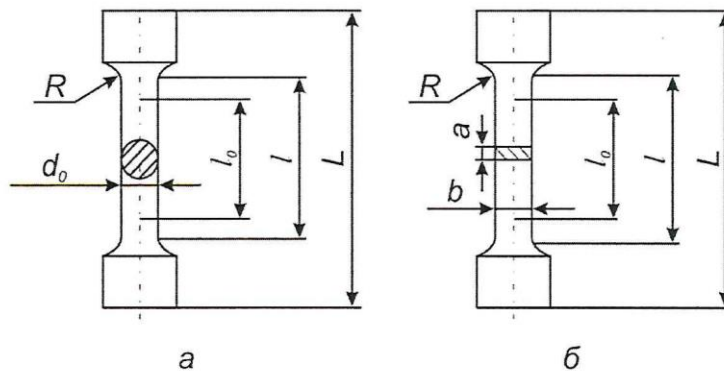


Рис. 2.5. Образцы для испытаний:

а - круглый образец; б - плоский образец.

L - общая длина; l - рабочая длина; l_0 - начальная расчетная длина; d_0 - диаметр образца до испытания; a - толщина; b - ширина; R - радиус скругления.

Испытания на растяжение арматурных сталей имеют некоторые особенности. В железобетонных конструкциях сталь используется в состоянии поставки с сохранением поверхности. Механические свойства центральной части и поверхностных слоев могут заметно отличаться. Это отличие может быть вызвано ликвацией "С" и "Р", нагартовкой поверхности, различием структур из-за разных условий охлаждения после прокатки и т.п.

В стержнях периодического профиля напряжения, возникающие под нагрузкой, по длине распределяются тоже не равномерно, поэтому арматурную круглую и периодического профиля сталь диаметром от 3 до 80 мм по ГОСТ 12004-81 необходимо испытывать с необработанной поверхностью. В этом случае условия испытания наиболее полно соответствуют условиям работы арматурных стержней в железобетонной конструкции.

При испытании стержней периодического профиля используется понятие «номинальный диаметр». Номинальный диаметр d_n для стержневой арматуры равен номинальному диаметру равновеликих по площади поперечного сечения круглых стержней (рис. 2.5). Площадь сечения в этом случае вычисляется по формуле

$$A_0 = \frac{m}{\rho l} \quad (2.10)$$

где m - масса стержня [кг]; l - длина стержня [м]; ρ - плотность [кг/м³] (для стали – 7850 кг/м³).

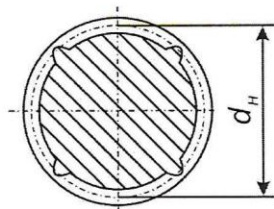


Рис. 2.6. Сечение арматурного стержня периодического профиля

2.4. Диаграмма растяжения

Вид диаграммы растяжения зависит от природы материала и от его структурного состояния.

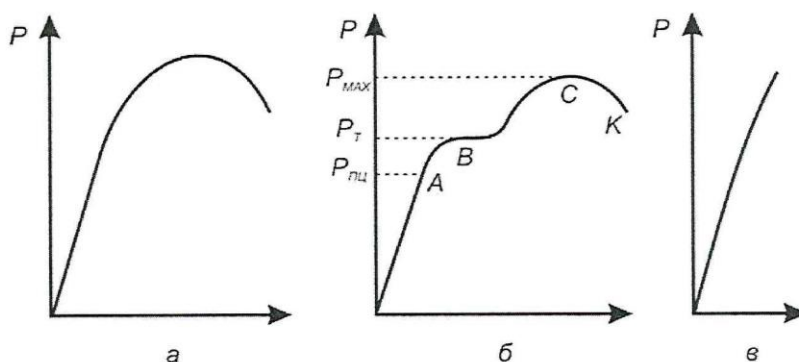


Рис. 2.7. Виды диаграмм растяжения различных материалов

а - для большинства металлов в пластичном состоянии с постепенным переходом из упругой области в пластическую (медь, бронза, легированные стали);

б - для некоторых металлов в пластичном состоянии со скачкообразным переходом в пластическую область (малоуглеродистая сталь, некоторые отожженные бронзы);

в - для хрупких материалов (чугун, стекло, закаленная и неотпущенная сталь, алюмин).

Рассмотрим стадии растяжения на примере малоуглеродистой стали (рис. 2.6, б).

Вначале до точки *A* зависимость между нагрузкой и удлинением изображается прямой линией, т.е. наблюдается прямая пропорциональность между удлинением и нагрузкой. Интенсивность возрастания нагрузки с ростом удлинения характеризует жесткость материала.

Ордината точки *A* соответствует нагрузке при пределе пропорциональности P_{m_1} . До предела пропорциональности в образце возникают только упругие деформации. При дальнейшем растяжении образца начинается заметное отклонение линии от первоначального направления, приводящее в случае малоуглеродистой стали к появлению на диаграмме горизонтального или почти горизонтального участка. Это означает, что образец удлиняется без заметного возрастания растягивающей нагрузки. Материал как бы течет, поэтому нагрузка P_m , соответствующая горизонтальному участку (точка *B*) называется нагрузкой при пределе текучести.

В период течения в образце происходит пластическая деформация, возрастает количество дислокации и других дефектов. В результате этого металл упрочняется. Поэтому при дальнейшем растяжении нагрузка вновь начинает увеличиваться и достигает значения P_{max} , соответствующего ординате максимально удаленной точки *C* на кривой растяжения. При нагрузке P_{max} деформация образца локализуется, начинает образовываться шейка - местное уменьшение сечения. Нагрузку P_{max} называют нагрузкой на пределе прочности, или нагрузкой временного сопротивления. При нагрузке, соответствующей точке *K*, происходит разрыв образца.

Нагрузки P_{m_1} , P_m , P_{max} и т.п. являются характеристиками данного образца. Свойства же материала характеризуют другими показателями.

3. МАТЕРИАЛЫ И ОБОРУДОВАНИЕ

3.1. Активные клавиши

Для работы в этой лабораторной работе применяются следующие клавиши:

- ✓ W, S, A, D – для перемещения в пространстве;
- ✓ F2, E – аналоги средней клавиши манипулятора (при первом нажатии берется объект, при последующем – ставится);
- ✓ F10 – выход из программы.

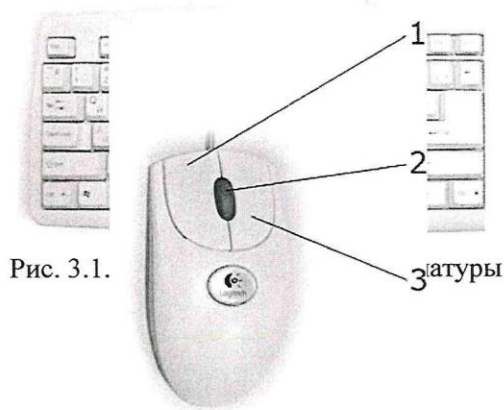


Рис. 3.1.

Рис. 3.2. Функции манипулятора

Левая клавиша мыши (1) - при нажатии и удерживании обрабатывается (поворачивается, переключается) тот или иной объект.

Средняя клавиша (2) - при первом нажатии (прокрутка не используется) берется объект, при последующем – ставится (прикрепляется).

Правая клавиша (3) - появляется курсор-указатель (при повторном - исчезает).

Примечание: При появившемся курсоре невозможно перевести взгляд вверх и стороны.

3.2. Необходимые инструменты и материалы

Для проведения работы необходимы: испытательная машина, штангенциркуль, образцы различных металлических материалов.

Для проведения испытаний могут быть использованы специальные или универсальные испытательные машины. Рассмотрим устройство испытательной машины на примере УММ-5 (Рис. 3.3, 3.4)

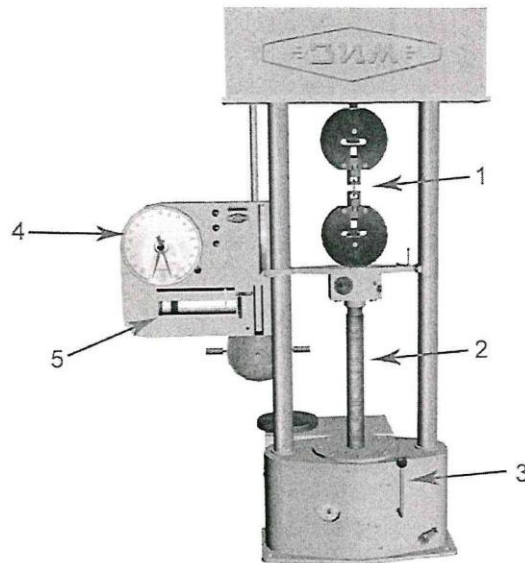


Рис. 3.3. Испытательная машина УММ-5

1 – место установки образца (кулачки); 2 – вращающийся винт; 3 – рукоятка переключения передач (используется 3 передачи); 4 – шкала динамометра; 5 – место выхода динамограмм

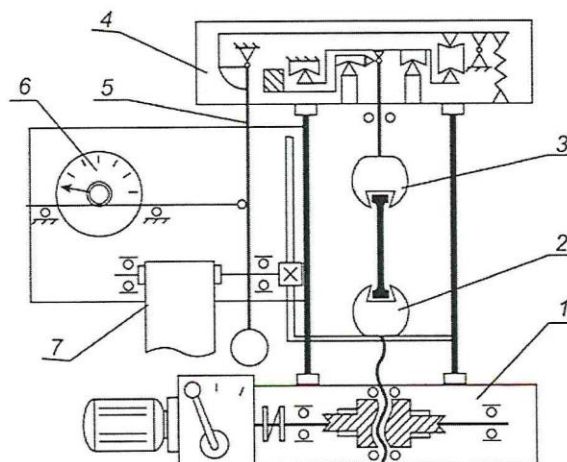


Рис. 3.4. Схема испытательной машины УММ-5

Машина УММ-5 имеет электромеханический привод (1) подвижного захвата (2), скорость перемещения которого может быть установлена с помощью рычага коробки скоростей.

С неподвижным захватом (3) связан рычажно-маятниковый силоизмеритель (4).

Возрастание усилия в верхнем неподвижном захвате (3) вызывает соответствующее отклонение маятника (5), происходит уравновешивание. Величина усилия показывается стрелкой на круговой шкале (6).

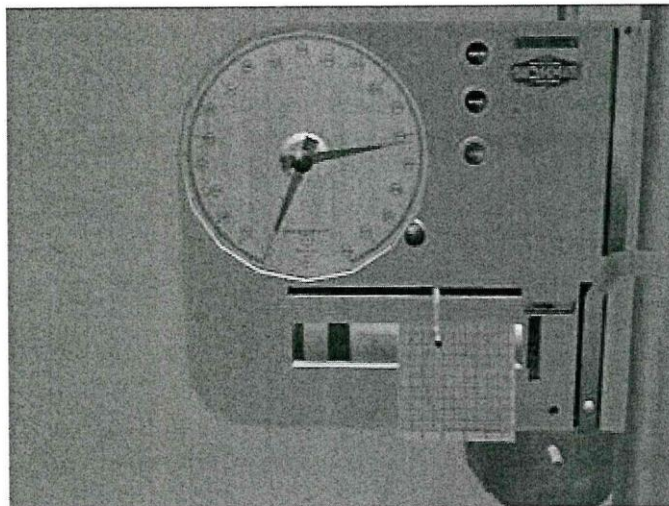


Рис.3.6. Круговая шкала и диаграммный аппарат

Машина имеет диаграммный аппарат (7), позволяющий записывать при испытании кривую деформации в координатах «сила – деформация».

4. ПОРЯДОК ВЫПОЛНЕНИЯ РАБОТЫ

4.1. Проведение испытаний

Порядок работы следующий:

1. Взять образец со стола.

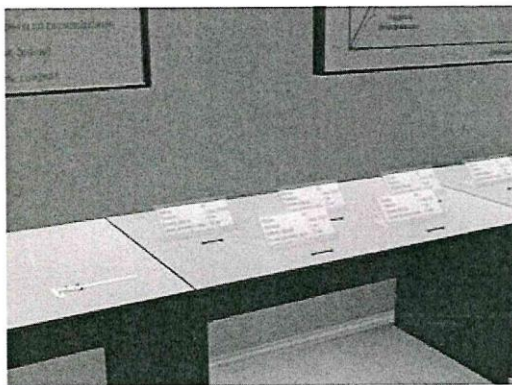


Рис. 4.1. Стол с образцами

2. Установите образец между кулачками.

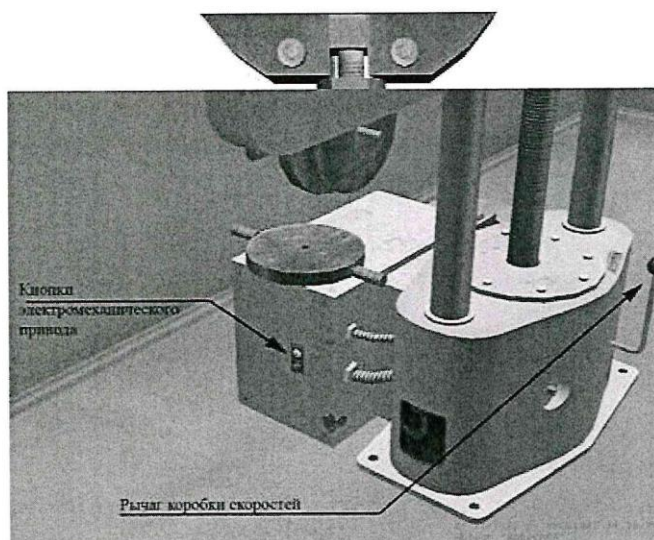


Рис. 4.3. Кнопки электромеханического привода и рычаг коробки скоростей

3. Включите УММ-5 (кнопка внизу «красная» - включить, «белая» - выключить).
4. Установите передачу.
5. Нажмите кнопку «ВНИЗ». Образец начнет растягиваться.



Рис. 4.4. Кнопки управления

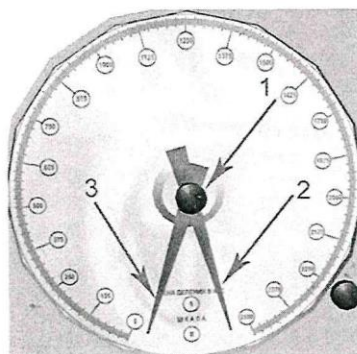


Рис. 4.5. Шкала динамографа

- 1 – рукоятка управления пассивной стрелкой;
- 2 – активная стрелка (связана с замером);
- 3 – пассивная стрелка

При растягивании шкала показывает данные. Управление пассивной стрелкой происходит от рукоятки посередине шкалы (вращая рукоятку, можно вращать стрелку).

Во время работы из диаграммного аппарата «выезжает» лист с диаграммой.

6. Постепенно образец в середине становится тоньше и длиннее за счет растяжения.
- В конце испытания образец рвется.

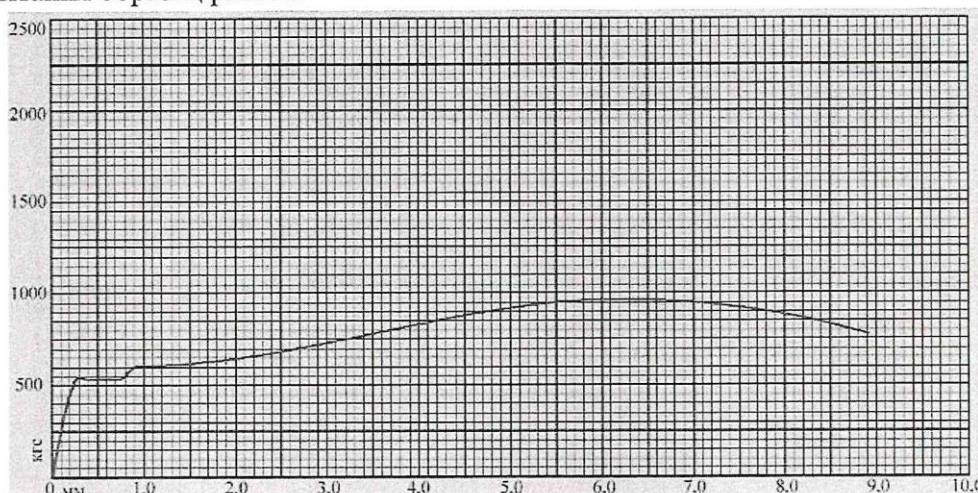


Рис. 4.6. Диаграмма деформирования образца Ст3

7. Затем необходимо выключить УММ-5 (кнопка «СТОП»), либо машина выключится сама.

8. Вытащите образец и положите его на стол для замера (две половинки образца лягутся друг к другу, образуя «целый» образец). Замер будет производиться при помощи штангенциркуля.

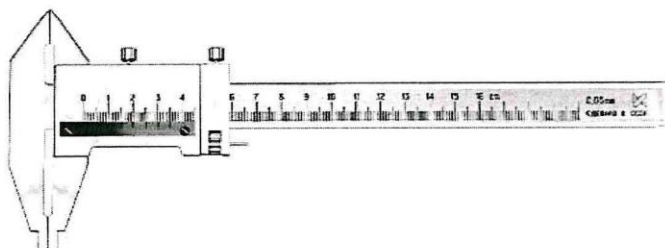


Рис. 4.7. Штангенциркуль

9. Возьмите со стола штангенциркуль и укажите на образец. Одной губкой штангенциркуль встанет к месту замера на образце, а вторую можно двигать, тем самым производя замеры в месте обрыва.

10. Снимите динамограмму с УММ-5 и положите ее на стол. После того, как динамограмма оказалась на столе, имеется возможность растянуть ее на весь экран (щелчок на динамограмму растягивает ее на весь экран, повторный щелчок убирает ее обратно на стол).

11. Сломанный образец нужно выкинуть в урну.

12. Далее нижний кулачок поднимите (кнопка «ВВЕРХ») до положения, чтобы поместить новый образец.

13. Пассивную стрелку (3) динамографа установите в нулевое положение.

Можно проводить дальнейшие испытания.

5. ОТЧЕТ ПО РАБОТЕ

1. Изучите основные теоретические положения и условия проведения испытаний на растяжение.

2. Испытайте на растяжение образцы различных материалов с записью диаграммы растяжения. Результаты занесите в протокол (таблица 6.1).

3. Обработайте результаты, определите механические свойства испытанных материалов и сравните их с табличными значениями.

Таблица 6.1

Протокол испытаний на растяжение

Показатели		образец		
		№1	№2	№3
Материал образца				
Диаметр образца	до испытания d_0	мм		
	после испытания d_K	мм		
Площадь поперечного сечения	до испытания A_0	мм		
	после испытания A_K	мм		
Длина расчетной части	до испытания l_0	мм		
	после испытания l_K	мм		
Нагрузки, соответствующие	пределу текучести:	Н		
	физическому P_T	Н		
	условному $P_{0,2}$	Н		
	пределу прочности P_{max}			
Предел текучести	физический σ_T	МПа		
	условный $\sigma_{0,2}$	МПа		
Предел прочности σ_B		МПа		
Относительное удлинение δ		%		
Относительное сужение ψ		%		

Составитель:  Головина Н. Я.
10.06.2020 г.

Планируемые результаты обучения для формирования компетенции и критерии их оценивания

Дисциплина: Сопровождение материалов
 Код, направление подготовки: 21.03.01 «Нефтегазовое дело»
 Направленность: Эксплуатация и обслуживание объектов добычи нефти

очная: курс 2; семестр 3
 очно-заочная: курс 2; семестр 4

Код компетенции	Код и наименования индикатора достижения компетенции (ИДК)	Код и наименование результата обучения по дисциплине	Критерии оценивания результатов обучения				
			1 - 2	3	4	5	7
1	2	3	4	5	6	7	
ОПК-2 Способен участвовать в проектировании технических объектов, систем и технологических процессов с учетом экономических, экологических, социальных и других ограничений	ОПК-2.1 Определенные подходы к проектированию технических объектов, систем и технологических процессов	Знать: подходы к проектированию технических объектов, систем и технологических процессов (ЗЗ)	Не знает подходы к проектированию технических объектов, систем и технологических процессов	Демонстрирует отдельные знания подходов к проектированию технических объектов, систем и технологических процессов	Демонстрирует достаточные знания подходов к проектированию технических объектов, систем и технологических процессов	Демонстрирует исчерпывающие знания подходы к проектированию технических объектов, систем и технологических процессов	
		Уметь: определять подходы к проектированию технических объектов, систем и технологических процессов (УЗ)	Не умеет определять подходы к проектированию технических объектов, систем и технологических процессов	Умеет определять подходы к проектированию технических объектов, систем и технологических процессов, допуская значительные неточности и погрешности	Умеет определять подходы к проектированию технических объектов, систем и технологических процессов, допуская незначительные неточности	В совершенстве умеет определять подходы к проектированию технических объектов, систем и технологических процессов	
		Владеть: способами определения подходов к проектированию технических объектов, систем и технологических процессов (ВЗ)	Не владеет способами определения подходов к проектированию технических объектов, систем и технологических процессов	Владеет способами определения подходов к проектированию технических объектов, систем и технологических процессов, допуская ряд ошибок	Хорошо владеет способами определения подходов к проектированию технических объектов, систем и технологических процессов, допуская незначительные ошибки	В совершенстве владеет способами определения подходов к проектированию технических объектов, систем и технологических процессов	

ОПК-2.2 Определе- ние потребность в промысловом мате- риале, необходи- мом для составле- ния рабочих проек- тов.	Знать: как определить потребность в про- мысловом материале, необходимом для со- ставления рабочих проектов (З4)	Не знает, как опре- делить потребность в промысловом ма- териале, необходи- мом для составле- ния рабочих про- цессов	Демонстрирует от- дельные знания, как определить потреб- ность в промысло- вом материале, не- обходимом для со- ставления рабочих процессов	Демонстрирует до- статочные знания, как определить по- требность в промыс- ловом материале, необходимом для составления рабо- чих процессов	Демонстрирует ис- черпывающие зна- ния, как определить потребность в про- мысловом матери- але, необходимым для составления ра- бочих процессов
	Уметь: определить по- требность в промыс- ловом материале, не- обходимом для со- ставления рабочих проектов (У4)	Не умеет опреде- лить потребность в промысловом мате- риале, необходи- мом для составле- ния рабочих проек- тов	Умеет определять потребность в про- мысловом матери- але, необходимым для составления ра- бочих проектов, до- пускающая значитель- ные неточности и погрешности	Умеет определять потребность в про- мысловом матери- але, необходимым для составления ра- бочих проектов, до- пускающая незначи- тельные неточности	В совершенстве умеет определять потребность в про- мысловом матери- але, необходимым для составления ра- бочих проектов
	Владеть: приемами определения потреб- ность в промысловом материале, необходи- мом для составления рабочих проектов (В4)	Не владеет прие- мами определения потребность в про- мысловом матери- але, необходимым для составления ра- бочих проектов	Владеет навыками определения по- требность в промыс- ловом материале, необходимом для составления рабо- чих проектов, до- пускающая ряд ошибок	Хорошо владеет навыками определе- ния потребность в промысловом мате- риале, необходимым для составления ра- бочих проектов, до- пускающая незначи- тельные ошибки	В совершенстве владеет навыками определения по- требность в про- мысловом матери- але, необходимым для составления ра- бочих проектов

КАРТА
обеспеченности дисциплины (модуля) учебной и учебно-методической литературой

Дисциплина Сопrotивление материалов
 Код, направление подготовки 21.03.01 «Нефтегазовое дело»
 Направленность Эксплуатация и обслуживание объектов добычи нефти

№ п/п	Название учебного, учебно-методического издания, автор, издательство, вид издания, год издания	Количество экземпляров в БИК	Контингент обучающихся, использующих указанную литературу	Обеспеченность обучающихся литературой, %	Наличие электронного варианта в ЭБС (+/-)
1	Феодосьев, В.И. Сопrotивление материалов: учебное пособие / В.И. Феодосьев. — 17-е изд. — Москва: МГТУ им. Баумана, 2018. — 542 с. [Электронный ресурс]	неограниченный доступ	60	100	+ http://e.lanbook.com
2	Александров, А. В. Сопrotивление материалов в 2 ч. Часть 1: учебник и практикум для академического бакалавриата / А. В. Александров, В. Д. Потапов, Б. П. Державин; под редакцией А. В. Александрова. — 9-е изд., перераб. и доп. — Москва: Издательство Юрайт, 2019. — 293 с. [Электронный ресурс]	неограниченный доступ	60	100	+ https://www.biblio-online.ru
3	Александров, А. В. Сопrotивление материалов в 2 ч. Часть 2: учебник и практикум для академического бакалавриата / А. В. Александров, В. Д. Потапов, Б. П. Державин. — 9-е изд., перераб. и доп. — Москва: Издательство Юрайт, 2019. — 273 с. [Электронный ресурс]	неограниченный доступ	60	100	+ https://www.biblio-online.ru
4	Вольмир, А. С. Устойчивость деформируемых систем в 2 ч. Часть 2: учебное пособие для бакалавриата и магистратуры / А. С. Вольмир. — 3-е изд., стер. — Москва: Издательство Юрайт, 2019. — 480 с. [Электронный ресурс]	неограниченный доступ	60	100	+ https://www.biblio-online.ru

И.о. заведующего выпускавшей кафедры
«12» июня 2020 г.

Р.Д. Таглыев