

МИНИСТЕРСТВО НАУКИ И ВЫСШЕГО ОБРАЗОВАНИЯ РОССИЙСКОЙ ФЕДЕРАЦИИ

**ФЕДЕРАЛЬНОЕ ГОСУДАРСТВЕННОЕ БЮДЖЕТНОЕ
ОБРАЗОВАТЕЛЬНОЕ УЧРЕЖДЕНИЕ ВЫСШЕГО ОБРАЗОВАНИЯ
«ТЮМЕНСКИЙ ИНДУСТРИАЛЬНЫЙ УНИВЕРСИТЕТ»**

**НОЯБРЬСКИЙ ИНСТИТУТ НЕФТИ И ГАЗА
(Филиал ТИУ в г. Ноябрьске)**

МЕТОДИЧЕСКИЕ УКАЗАНИЯ

по структуре, содержанию и оформлению
выпускной квалификационной работы (дипломного проекта) всех
специальностей технического профиля среднего профессионального
образования

Ноябрьск
2019

Методические указания по структуре, содержанию и оформлению выпускной квалификационной работы (дипломного проекта) всех специальностей технического профиля среднего профессионального образования / сост. Г. В. Новичкова, Ж. М. Шеметова, С. А. Гущина, В. В. Гушин, С. Е. Мальченко, Л. А. Муртазина; Филиал ТИУ в г. Ноябрьске. – Ноябрьск, ТИУ, 2019. – 54 с.

Методические указания рассмотрены и одобрены на заседании учебно-методического совета филиала ТИУ в г.Ноябрьке
Протокол №1 от «25» сентября 2019 г.

АННОТАЦИЯ

Методические указания содержат требования к структуре, содержанию и правилам оформления выпускной квалификационной работы (дипломного проекта) для обучающихся и преподавателей всех специальностей технического профиля среднего профессионального образования очной, заочной форм обучения.

Настоящие методические указания устанавливают общие требования к выполнению текстовых и графических документов выпускной квалификационной работы (дипломного проекта).

Методические указания ставят своей целью облегчить работу обучающимся с государственными стандартами ЕСКД, собрать в одном указании основные материалы по оформлению выпускной квалификационной работы (дипломного проекта) (ГОСТ 2.004).

Методические указания предназначены для повышения качества и облегчения процесса оформления выпускной квалификационной работы (дипломного проекта), а также проведения нормоконтроля законченных выпускных квалификационных работ (дипломных проектов) обучающихся по всем специальностям технического профиля среднего профессионального образования очной, заочной форм обучения.

СОДЕРЖАНИЕ

1	Область применения.....	4
2	Обозначения и сокращения.....	4
3	Структура выпускной квалификационной работы и требования к содержанию структурных элементов.....	4
3.1	Титульный лист.....	4
3.2	Задание на выпускную квалификационную работу.....	5
3.3	Реферат.....	5
3.4	Содержание.....	6
3.5	Определения, обозначения и сокращения.....	6
3.6	Введение.....	7
3.7	Основная часть.....	7
3.8	Заключение.....	7
3.9	Список использованных источников.....	7
3.10	Приложения.....	8
4	Правила оформления пояснительной записки выпускной квалификационной работы и курсовых проектов.....	8
4.1	Общие требования.....	8
4.2	Изложение текста пояснительной записки выпускной квалификационной работы.....	10
4.3	Нумерация разделов, подразделов, пунктов.....	12
4.4	Нумерация страниц.....	14
4.5	Ссылки и цитаты.....	14
4.6	Примечания.....	16
4.7	Примеры.....	16
4.8	Формулы.....	16
4.9	Иллюстрации.....	17
4.10	Таблицы.....	19
4.11	Даты.....	21
4.12	Приложения.....	21
4.13	Оформление графического раздела (иллюстративного материала).....	22
4.14	Шифр выпускной квалификационной работы.....	23
4.15	Определения, обозначения и сокращения.....	24
4.16	Оформление содержания.....	24
	Приложение А	
	Приложение Б	
	Приложение В	
	Приложение Г	
	Приложение Д	
	Приложение Е	
	Приложение Ж	

1 Область применения

Настоящие методические указания устанавливают общие требования к структуре, содержанию и правилам оформления выпускной квалификационной работы (далее – ВКР) выполняемой в форме дипломного проекта (далее – ДП) обучающихся всех специальностей технического профиля среднего профессионального образования филиала ТИУ в г. Ноябрьске (далее – филиал).

2 Обозначения и сокращения

ВКР – выпускная квалификационная работа;
ДП – дипломный проект;
СПО – среднее профессиональное образование;
ГЭК – государственная экзаменационная комиссия;
ОП – образовательная программа;
ПЗ – пояснительная записка;
ГР – графический раздел.

3 Структура выпускной квалификационной работы (дипломного проекта) и требования к содержанию структурных элементов

ВКР (ДП) в общем случае должна содержать:

- текстовый документ – пояснительную записку;
- графический раздел (чертежи, плакаты); иллюстративный материал (презентации, раздаточный материал и пр.)

ПЗ ВКР (ДП) должна содержать следующие структурные элементы:

- *титульный лист (приложение А);*
- *задание на ВКР (приложение Б);*
- *реферат (приложение В);*
- определения, обозначения и сокращения;
- *содержание;*
- *введение;*
- *разделы ПЗ;*
- *заключение (выводы, рекомендации);*
- *список использованных источников (приложение Г);*
- приложения.

Обязательные структурные элементы выделены курсивом.

3.1 Титульный лист

На титульном листе ПЗ ВКР (ДП) приводят следующие сведения:

- наименование и подчиненность образовательной организации, в которой выполнена ВКР (ДП);
- код, наименование специальности;
- грифы согласования;
- наименование темы ВКР (ДП);
- фамилии и инициалы разработчика, руководителя ВКР (ДП), консультантов (при наличии), ответственного за нормоконтроль, рецензента и заведующего отделением СПО;
- место и дата выполнения ВКР (город, год).

Примеры оформления титульного листа приведены в приложении А.

3.2 Задание на выпускную квалификационную работу (дипломный проект)

Бланк задания ВКР (ДП) заполняется рукописным или печатным способом. Задание ВКР (ДП) размещается после титульного листа и переплетается вместе с текстом ПЗ ВКР (ДП).

Рекомендуемая форма бланка задания на ВКР (ДП) представлена в приложении Б.

3.3 Реферат

Реферат – краткое точное изложение содержания ВКР (ДП), включающее основные фактические сведения и выводы, без дополнительной интерпретации или критических замечаний автора реферата. Структурный элемент ПЗ «РЕФЕРАТ» оформляется в соответствии с ГОСТ 7.9-95 (ИСО 214-76).

Реферат должен содержать:

- сведения об объеме ПЗ ВКР (ДП), количестве иллюстраций, таблиц, приложений, использованных источников, листов графического раздела (иллюстративного материала);
- перечень ключевых слов, включающий от 5 до 15 слов или словосочетаний из текста ПЗ ВКР (ДП), которые в наибольшей мере характеризуют ее содержание и раскрывают сущность ВКР (ДП). Ключевые слова приводятся в именительном падеже и записываются строчными буквами через запятые;
- текст реферата должен отражать:
 - 1) предмет, тему, цель и задачи работы ВКР (ДП);
 - 2) методики или методологию проведения работы;

- 3) полученные результаты;
- 4) область применения результатов;
- 5) выводы;
- 6) дополнительную информацию.

Объем реферата не должен превышать одну страницу.

Текст реферата ВКР (ДП) должен отличаться лаконичностью, четкостью, убедительностью формулировок, отсутствием второстепенной информации.

Таблицы, формулы, чертежи, рисунки, схемы, диаграммы включаются только в случае необходимости, если они раскрывают основное содержание документа и позволяют сократить объем реферата.

Текст реферата выполняется на русском языке на отдельной странице, помещается перед структурным элементом ПЗ «СОДЕРЖАНИЕ» и переплетается вместе с текстом ПЗ ВКР (ДП).

Объем реферата составляет одну страницу.

Пример оформления реферата приведен в Приложении В.

3.4 Содержание

Структурный элемент ПЗ ВКР (ДП) «СОДЕРЖАНИЕ» размещается после титульного листа ВКР (ДП) и задания на ВКР (ДП), начиная со следующей страницы.

Содержание включает: введение, наименование разделов, подразделов, пунктов (если они имеют наименование) подразделов, заключение, список использованных источников, наименование приложений с указанием номеров страниц.

3.5 Определения, обозначения и сокращения

Структурный элемент ПЗ ВКР (ДП) «ОПРЕДЕЛЕНИЯ, ОБОЗНАЧЕНИЯ И СОКРАЩЕНИЯ» содержит определения, необходимые для уточнения или установления терминов, и перечень обозначений и сокращений, используемых в тексте ПЗ ВКР (ДП).

Перечень определений, как правило, начинают со слов: «В настоящей выпускной квалификационной работе, применяют следующие термины с соответствующими определениями...».

Малораспространенные сокращения, условные обозначения, символы, единицы и специфические термины должны быть представлены в виде отдельного списка.

Если сокращения, условные обозначения, символы, единицы и термины повторяются в тексте менее трех раз, то их расшифровку, как правило, приводят непосредственно в тексте ПЗ ВКР (ДП) при первом упоминании.

3.6 Введение

Структурный элемент ПЗ ВКР (ДП) «ВВЕДЕНИЕ» отражает актуальность темы, объект и предмет исследования, цель и задачи исследования ВКР (ДП), методы исследования в ВКР (ДП), методологические основы исследования.

Актуальность темы ВКР (ДП) определяется её теоретической (практической) значимостью, рассматриваемой в рамках ВКР (ДП).

Введение не должно содержать рисунков, формул и таблиц и не должно превышать по объему три страницы. По решению П(Ц)К структурному элементу ПЗ ВКР(ДП) «ВВЕДЕНИЕ» может заменяться вводным разделом.

3.7 Разделы пояснительной записки выпускной квалификационной работы (дипломного проекта)

Разделы ПЗ ВКР (ДП), как правило, состоит из подразделов, пунктов (если они имеют наименование) подразделов.

Содержание разделов ПЗ ВКР (ДП) должно точно соответствовать теме ВКР (ДП) и полностью её раскрывать.

3.8 Заключение

В структурном элементе ПЗ ВКР (ДП) «ЗАКЛЮЧЕНИЕ» формулируются обобщенные выводы и предложения по результатам решения поставленных задач, указываются перспективы применения результатов на практике, отражают оценку технико-экономической эффективности выполненной ВКР (ДП).

Заключение не должно содержать рисунков, формул и таблиц. Объем заключения не должен превышать две страницы.

3.9 Список использованных источников

Структурный элемент ПЗ ВКР (ДП) «СПИСОК ИСПОЛЬЗОВАННЫХ ИСТОЧНИКОВ» должен содержать сведения об источниках, на которые имеются ссылки в тексте ПЗ ВКР (ДП). Сведения об использованных источниках приводятся в соответствии с ГОСТ Р 7.0.100-2018 (или ГОСТ Р 7.0.5-2008) в порядке появления ссылок на источники в тексте. Требования к оформлению ссылок на источники представлены в разделе 4.5 настоящего методического руководства.

Список использованных источников должен включать изученную и использованную в ВКР (ДП) литературу, в том числе издания на иностранном языке (при необходимости) и электронные ресурсы. Библиографический список свидетельствует о степени изученности проблемы, сформированности у выпускника навыков самостоятельной работы с литературой и имеет упорядоченную структуру.

При написании ВКР (ДП) использовать актуальные литературные и нормативные источники с учетом их устареваемости не более 5 лет, за исключением ГОСТов, нормативно-технологической документации, которые не переиздавались.

Список использованных источников содержит не менее 20 источников и имеет сквозную нумерацию.

Примеры различных видов библиографического описания (ГОСТ Р 7.0.100-2018) представлены в приложении Г.

3.10 Приложения

Структурный элемент ПЗ ВКР (ДП) «ПРИЛОЖЕНИЯ», как правило, содержит материалы, связанные с выполнением ВКР (ДП), которые по каким-либо причинам не могут быть включены в разделы ПЗ, ГР ВКР (ДП). Приложения включают в структуру ПЗ ВКР (ДП) при необходимости.

В приложения рекомендуется включать материалы иллюстративного и вспомогательного характера.

В приложения могут быть помещены:

- таблицы большого формата;
- дополнительные расчеты;
- описание применяемого нестандартного оборудования;
- распечатки с ПЭВМ;
- протоколы испытаний;
- акты внедрения;
- отчеты о патентных исследованиях и др.

4 Правила оформления пояснительной записки выпускной квалификационной работы (дипломного проекта)

4.1 Общие требования

Текст ПЗ ВКР (ДП) должен быть выполнен печатным способом на одной стороне листа бумаги формата А4 (210×297), оформленных рамками: слева 20 мм, сверху, справа и снизу по 5 мм.

ПЗ ВКР (ДП) (приложение Д) должна выполняться согласно единой системе конструкторской документации (ЕСКД) ГОСТ 2.105-95 (Общие требования к текстовым документам) и ГОСТ 2.106-96 (Текстовые

документы) с рамками и основными надписями согласно ГОСТ 2.104-2006 (Основные надписи).

Основная надпись на первом листе каждого раздела, а также структурных элементов ПЗ ВКР (ДП) должна иметь размер 40x185 мм, последующие листы – 15x185 мм. Шрифт текста основной надписи – GOST type A, курсив. Пример оформления показан на рисунке 4.1 и в приложении Д.

Цвет шрифта текста ПЗ ВКР (ДП) – чёрный, интервал – полуторный (для таблиц – одинарный), гарнитура – Times New Roman, размер шрифта – кегль 14 (для таблиц – 12), абзацный отступ – 1,25 см, выравнивание по ширине текста.

Текст ПЗ ВКР (ДП) следует печатать с соблюдением следующих размеров полей:

- правое – 10 мм;
- верхнее – 15 мм;
- левое – 25 мм;

нижнее для первой страницы структурных элементов ПЗ ВКР (ДП) и разделов основной части ПЗ ВКР (ДП) – 55 мм, для последующих страниц – 25 мм.

					<i>ВКР(ДП).11.02.09.50.072.2019.00.ПЗ</i>		
<i>Изм.</i>	<i>Лист</i>	<i>№ докум.</i>	<i>Подпись</i>	<i>Дата</i>			
<i>Разраб.</i>	<i>Полещук О.П.</i>				<i>Лит.</i>	<i>Лист</i>	<i>Листов</i>
<i>Провер.</i>	<i>Пасько А.В.</i>					9	80
<i>Реценз.</i>	<i>Клинов А.П.</i>				<i>Филиал ТИУ в г.Новоуральске</i>		
<i>Н. Контр.</i>	<i>Мальченко С.Е.</i>				<i>ТЕХНИЧЕСКИЙ РАЗДЕЛ</i>		
<i>Утв.</i>							

					<i>ВКР(ДП).11.02.09.50.072.2019.00.ПЗ</i>			<i>Лист</i>
<i>Изм.</i>	<i>Лист</i>	<i>№ докум.</i>	<i>Подпись</i>	<i>Дата</i>				14

Рисунок 4.1 – Оформление основных надписей ПЗ ВКР (ДП)

Качество напечатанного текста ПЗ ВКР (ДП) и оформления иллюстраций, таблиц должно удовлетворять требованию их четкого воспроизведения.

Опечатки, опiski и другие неточности, обнаруженные в тексте ПЗ ВКР (ДП), допускается исправлять подчисткой или закрашиванием белой краской с последующим нанесением исправленного текста (графики) печатным или рукописным способом ручкой черного цвета. Наклейки, повреждения листов, помарки не допускаются.

Фамилии, названия учреждений (организаций) и другие имена собственные в тексте ПЗ ВКР (ДП) приводят на языке оригинала. Допускается указывать имена собственные и приводить названия учреждений (организаций) в переводе на русский язык с добавлением (при

первом упоминании) оригинального названия. Имена следует писать в следующем порядке: фамилия, имя, отчество или – фамилия, инициалы через пробелы, при этом не допускается перенос инициалов отдельно от фамилии на следующую строку.

Сокращение русских слов и словосочетаний в тексте ПЗ ВКР (ДП) выполняется по ГОСТ Р 7.0.12-2011, сокращение слов на иностранных европейских языках – по ГОСТ 7.11-2004.

Не допускаются сокращения следующих слов и словосочетаний: «так как...», «так называемый...», «таким образом...», «так что...», «например...». Если в тексте ПЗ ВКР (ДП) принята особая система сокращения слов и наименований, то перечень принятых сокращений должен быть приведен в структурном элементе ПЗ ВКР (ДП) «ОПРЕДЕЛЕНИЯ, ОБОЗНАЧЕНИЯ И СОКРАЩЕНИЯ».

В тексте ПЗ ВКР (ДП), кроме общепринятых буквенных аббревиатур, допускается использовать введенные их авторами буквенные аббревиатуры, сокращённо обозначающие какие-либо понятия из соответствующих областей знания. При этом первое упоминание таких аббревиатур указывается в круглых скобках после полного наименования, в дальнейшем они употребляются в тексте ПЗ ВКР (ДП) без расшифровки.

Текст ПЗ ВКР (ДП) (вместе с Приложениями) должен быть переплетен.

4.2 Изложение текста пояснительной записки выпускной квалификационной работы (дипломного проекта)

Текст ПЗ ВКР (ДП) должен быть, кратким, четким и не допускать различных толкований.

При изложении обязательных требований в тексте ПЗ ВКР (ДП) должны применяться слова «должен...», «следует...», «необходимо...», «требуется, чтобы...», «разрешается только...», «не допускается...», «запрещается...», «не следует...».

При изложении других положений следует применять слова «могут быть...», «как правило...», «при необходимости...», «может быть...», «в случае...» и пр.

При этом допускается использовать повествовательную форму изложения текста ПЗ ВКР (ДП), например, «применяют...», «указывают...» и пр.

В тексте ПЗ ВКР (ДП) должны применяться научно-технические термины, обозначения и определения, установленные соответствующими стандартами, а при их отсутствии – общепринятые в научно-технической литературе.

В тексте ПЗ ВКР (ДП) не допускается:

– применять обороты разговорной речи, техницизмы, профессионализмы;

– применять для одного и того же понятия различные научно-технические термины, близкие по смыслу (синонимы), а также иностранные слова и термины при наличии равнозначных слов и терминов в русском языке;

– применять произвольные словообразования;

– применять сокращения слов, кроме установленных правилами русской орфографии;

– сокращать обозначения единиц физических величин, если они употребляются без цифр, за исключением единиц физических величин в головках, в боковиках таблиц, в расшифровках буквенных обозначений, входящих в формулы и рисунки.

В тексте ПЗ ВКР (ДП), за исключением формул, таблиц и рисунков, не допускается:

– применять математический знак минус (-) перед отрицательными значениями величин (следует писать слово «минус»);

– применять знак « \emptyset » для обозначения диаметра (следует писать слово «диаметр»). При указании размера или предельных отклонений диаметра на чертежах, помещенных в тексте документа, перед размерным числом следует писать знак « \emptyset »;

– применять без числовых значений математические знаки, например: $>$ (больше), $<$ (меньше), $=$ (равно), \geq (больше или равно), \leq (меньше или равно), \neq (не равно), а также знаки № (номер), % (процент).

Перечень допускаемых сокращений слов установлен в ГОСТ 2.316-2008.

Если в тексте ПЗ ВКР (ДП) принята особая система сокращения слов или наименований, то в нем должен быть приведен перечень принятых сокращений.

Условные буквенные обозначения, изображения или знаки должны соответствовать принятым в ГОСТ. В тексте перед обозначением параметра дают его пояснение, например: «Временное сопротивление разрыву σ_v ».

При необходимости применения условных обозначений, изображений или знаков, не установленных действующими стандартами, их следует пояснять в тексте ПЗ ВКР (ДП) или в перечне определений, обозначений и сокращений.

В тексте ПЗ ВКР (ДП) следует применять стандартизованные единицы физических величин, их наименования и обозначения в соответствии с ГОСТ 8.417-2002. Наряду с единицами СИ, при необходимости, в скобках указывают единицы ранее применявшихся систем, разрешенных к применению. Применение в одном тексте разных систем обозначения физических величин не допускается.

В тексте ПЗ ВКР (ДП) числовые значения величин с обозначением единиц физических величин и единиц счета следует писать цифрами, а числа без обозначения единиц физических величин и единиц счета от единицы до девяти – словами.

Примеры:

1. Провести испытания пяти труб, каждая длиной 5 м.
2. Отобрать 15 труб для испытаний на давление.

Единица физической величины одного и того же параметра в пределах одной главы должна быть постоянной. Если в тексте ПЗ ВКР (ДП) приводится ряд числовых значений, выраженных в одной и той же единице физической величины, то ее указывают только после последнего числового значения, *например: 1,50; 1,75; 2,00 м.*

Если в тексте ПЗ ВКР (ДП) приводят диапазон численных значений физической величины, выраженных в одной и той же единице физической величины, то обозначение единицы физической величины указывается после последнего числового значения диапазона.

Примеры:

1. От 1 до 5 мм.
2. От 10 до 100 кг.
3. От плюс 10 до минус 40 °С.

Недопустимо отделять единицу физической величины от числового значения (переносить их на разные строки или страницы). Числовые значения величин в тексте ПЗ ВКР (ДП) следует указывать со степенью точности, которая необходима для обеспечения требуемых свойств изделия, при этом в ряду величин осуществляется выравнивание числа знаков после запятой.

Округление числовых значений величин до первого, второго, третьего и т.д. десятичного знака для различных типоразмеров, марок и т.п. изделий одного наименования должно быть одинаковым.

Например, если градация толщин стальной горячекатаной ленты 0,25 мм, то весь ряд толщин ленты должен быть указан с таким же количеством десятичных знаков (1,50; 1,75; 2,00).

Дробные числа необходимо приводить в виде десятичных дробей, за исключением размеров в дюймах, которые следует записывать 1/2"; 1/4" (но не $\frac{1}{2}$; $\frac{1}{4}$). При невозможности выразить числовое значение в виде десятичной дроби, допускается записывать в виде простой дроби в одну строчку через косую черту, *например: 5/32; (50А-4С)/(40В+20).*

4.3 Нумерация разделов, подразделов, пунктов

Заголовки структурных элементов ПЗ ВКР (ДП) пишутся в середине строки симметрично относительно текста прописными буквами без точки, не подчёркиваются, начертание шрифта – обычный.

Разделы ПЗ ВКР (ДП) следует делить на подразделы, пункты (если они имеют наименование) подразделов.

Количество разделов и подразделов устанавливается отделением СПО (или предметной (цикловой) комиссией), при этом название и содержание каждого раздела должно последовательно раскрывать избранную тему ВКР

(ДП). Название раздела, подраздела должно быть четким, лаконичным и соответствовать его содержанию.

Каждый структурный элемент ПЗ ВКР (ДП) (п. 3) следует начинать с нового листа (страницы), в том числе разделы и приложения.

Разделы должны иметь порядковые номера в пределах всей ПЗ ВКР (ДП), обозначенные арабскими цифрами без точки.

Подразделы должны иметь нумерацию в пределах каждого раздела. Номер каждого подраздела состоит из номера раздела и подраздела, разделенные точкой. В конце номера подраздела точка не ставится.

К заголовкам разделов и подразделов применяется междустрочный интервал 1,5 строки.

Подразделы пишутся с абзацного отступа – 1,25 см относительно текста, не подчёркиваются, начертание шрифта – обычный. В названии подраздела первое слово пишется с прописной буквы, далее – строчными.

К заголовкам структурных элементов ПЗ ВКР (ДП) применяется интервал «после» равный 18 пт.

К заголовкам разделов (подразделов) применяется интервал «после» равный 12 пт.

К основному тексту ВКР (ДП) интервал «после» не применяется (0 пт).

Переносы в заголовках структурных элементов ПЗ ВКР (ДП), разделах и подразделах не допускаются.

1 НУМЕРАЦИЯ РАЗДЕЛА

1.1 Нумерация подразделов первого раздела

Основной текст ВКР (ДП)

Если раздел имеет подразделы, то нумерация пунктов подраздела должна состоять из номеров раздела, подраздела и пункта, разделенных точками, например,

3 НУМЕРАЦИЯ РАЗДЕЛА

3.1 Нумерация подразделов третьего раздела

3.1.1 Нумерация пунктов первого подраздела третьего раздела

Внутри подразделов могут быть приведены перечисления. Согласно ГОСТ 2.105-95: «Перед каждой позицией перечисления следует ставить дефис или при необходимости ссылки в тексте документа на одно из

перечислений, строчную букву русского или латинского алфавитов, после которой ставится скобка. Для дальнейшей детализации перечислений необходимо использовать арабские цифры, после которых ставится скобка, а запись производится с абзацного отступа», но поскольку дефис не является знаком препинания, при оформлении перечня вместо дефиса рекомендуется использовать тире. В документе допускается применять не более двух уровней перечислений. Перечисления начинаются со строчной буквы, после каждого перечисления ставится знак «точка с запятой», а после последнего перечисления ставится точка. Ниже представлены примеры оформления перечней.

Одноуровневый перечень, ссылки на пункты которого в документе НЕ приводятся:

- первый элемент перечня;
- второй элемент перечня;
- ...;
- последний элемент перечня.

Одноуровневый перечень, ссылки на пункты которого в документе приводятся:

- а) первый элемент перечня;
- б) второй элемент перечня;
- в) ...;
- г) последний элемент перечня.

Многоуровневый (двухуровневый) перечень, ссылки на пункты которого в документе НЕ приводятся:

- первый элемент перечня:
 - 1) первый подпункт первого элемента перечня;
 - 2) второй подпункт первого элемента перечня;
- второй элемент перечня;
- ...;
- последний элемент перечня:
 - 1) первый подпункт последнего элемента перечня;
 - 2) второй подпункт последнего элемента перечня;
 - 3) последний подпункт последнего элемента перечня.

Многоуровневый (двухуровневый) перечень, ссылки на пункты которого в документе приводятся:

- а) первый элемент перечня:
 - 1) первый подпункт первого элемента перечня;
 - 2) второй подпункт первого элемента перечня;
- б) второй элемент перечня;
- в) ...;
- г) последний элемент перечня:
 - 1) первый подпункт последнего элемента перечня;

- 2) *второй подпункт последнего элемента перечня;*
- 3) *последний подпункт последнего элемента перечня.*

Разделы, подразделы должны иметь заголовки. Заголовки должны четко и кратко отражать содержание разделов, подразделов. Заголовки структурных элементов (разделов) следует печатать прописными буквами, выравнивая симметрично текста. Названия подразделов внутри структурных элементов (разделов) следует печатать с прописной буквы без точки в конце, не подчеркивая, с абзацного отступа. Переносы слов в заголовках не допускаются. Если заголовок состоит из двух предложений, их разделяют точкой.

4.4 Нумерация страниц

Страницы ПЗ ВКР (ДП) для СПО имеют сквозную нумерацию по всему тексту ПЗ ВКР (ДП), которая проставляется в основной надписи, выполненной согласно ГОСТ 2.104-2006. Кроме того, в основной надписи указывается общее количество листов ПЗ ВКР (ДП).

Титульный лист, задание на ВКР (ДП) и реферат включают в общую нумерацию страниц, без указания номера страниц.

Иллюстрации и таблицы, размещенные в тексте ПЗ ВКР (ДП) на отдельных листах, включают в общую нумерацию страниц. Иллюстрации и таблицы на листе формата А3 (297×420) учитывают, как одну страницу.

4.5 Ссылки и цитаты

В тексте ПЗ ВКР (ДП) допускаются ссылки на стандарты, технические условия и другие источники следующих форм: внутритекстовые (непосредственно в тексте), концевые (после текста раздела) и подстрочные постраничные (внизу страницы под основным текстом).

Ссылаться следует на источник в целом или его разделы и приложения.

При ссылках на стандарты и технические условия указывают только их обозначение, при этом допускается не указывать год их утверждения при условии полного описания стандарта в списке использованных источников.

В тексте ПЗ ВКР (ДП) допускаются внутритекстовые ссылки на структурные элементы ПЗ ВКР (ДП). При ссылках на структурный элемент ПЗ ВКР (ДП), который имеет нумерацию из цифр, не разделенных точкой, указывается наименование этого элемента полностью, *например*, «...в соответствии с разделом 5».

Если номер структурного элемента ПЗ ВКР (ДП) состоит из цифр (буквы и цифры), разделенных точкой, то наименование этого структурного элемента не указывают, *например*, «...по 4.1», «...в соответствии с А.12».

Это требование не распространяется на таблицы, формулы и рисунки, при ссылке на которые всегда упоминают наименование этих структурных

элементов, например, «...по формуле (3)», «...в таблице В.2», «...на рисунке 3».

При ссылке на перечисление указывается его обозначение (и номер пункта), например, «...в соответствии с перечислением б) 4.2».

При ссылке на показатели, приведенные в таблице, указывают номер показателя, например, «...в части показателя 1 таблицы 2».

Если существует необходимость напомнить о том, что какое-либо положение, его фрагмент, отдельный показатель, его значение, графический материал, его позиция приведены в соответствующем структурном элементе ПЗ ВКР, то ссылка приводится в круглых, например, «...правила транспортировки и хранения (раздел 4)», «...физико-химические показатели (раздел 3.2)». Внутритекстовые ссылки на использованные источники следует приводить в квадратных скобках, указывая порядковый номер по списку использованных источников.

Подстрочные постраничные ссылки располагают с абзацного отступа в конце страницы, на которой они обозначены, и отделяют от текста короткой тонкой горизонтальной линией с левой стороны, а к данным, расположенным в таблице – над линией, обозначающей окончание таблицы. Знак ссылки ставят непосредственно после того слова, числа, символа, предложения, к которому дается пояснение, и перед текстом пояснения. Знак ссылки выполняют арабскими цифрами и помещают на уровне верхнего обреза шрифта. Допускается вместо цифр выполнять сноски звездочками без круглых скобок. Применение более четырех звездочек не допускается.

Нумерация ссылок отдельная для каждой страницы.

В тексте ПЗ ВКР (ДП) допустимо цитирование с соблюдением следующих требований:

- цитируемый текст должен приводиться в кавычках без изменений;
- запрещается пропускать слова, предложения или абзацы в цитируемом тексте без указания на то, что такой пропуск делается, также производить замену слов (все особенности авторского текста должны быть сохранены);
- каждая выдержка из цитируемого источника должна оформляться как отдельная цитата;
- все цитаты должны сопровождаться указаниями на источник по правилам составления библиографических описаний.

4.6 Примечания

Примечания приводят в том случае, если необходимы пояснения или справочные данные к содержанию текста ПЗ ВКР (ДП), таблиц или графического материала.

Примечания следует помещать непосредственно после текстового, графического материала или в таблице, к которым относятся эти примечания.

Слово «Примечание» следует печатать с прописной буквы с абзаца, не подчёркивать.

В случае, если примечание одно, после слова «Примечание» ставится тире, и примечание печатается с прописной буквы. Одно примечание не нумеруют. Несколько примечаний нумеруют по порядку следования арабскими цифрами без проставления точки. После слова «Примечание» двоеточие не ставится. Примечание к таблице помещают в конце таблицы над линией, обозначающей окончание таблицы, например,

Примечание – Текст

Несколько примечаний нумеруются по порядку арабскими цифрами, например,

Примечания

1 Текст

2 Текст

4.7 Примеры

В тексте ПЗ ВКР (ДП) могут быть приведены примеры в том случае, если они поясняют какие-либо требования или способствуют более краткому их изложению. Примеры размещают, нумеруют и оформляют так же, как и примечания.

4.8 Формулы

Формулы следует выделять из текста ПЗ ВКР (ДП) в отдельную строку, если они являются длинными и громоздкими, содержат знаки суммирования, произведения, дифференцирования, интегрирования.

Если формула не уместится в одну строку, то она должна быть перенесена после знака равенства (=) или после знаков плюс (+), минус (-), умножения (\cdot), деления ($/$), или других математических знаков, причем знак в начале следующей строки повторяют. При переносе формулы на знаке, символизирующем операцию умножения, применяют знак (\times).

Выше и ниже каждой формулы должно быть оставлено не менее одной свободной строки.

Если формулы являются простыми, короткими, не имеющими самостоятельного значения и не пронумерованными, то допустимо их размещение в тексте ВКР (ДП) (без выделения отдельной строки).

После формулы помещают перечень всех принятых в формуле символов с расшифровкой их значений и указанием размерности (если в этом есть необходимость).

Буквенные обозначения дают в той же последовательности, в которой они приведены в формуле. Первая строка пояснения должна начинаться с абзацного отступа со слова «где» без двоеточия.

Формулы нумеруют в пределах каждого раздела арабскими цифрами. Номер формулы состоит из номера раздела и порядкового номера формулы, разделенных точкой. Номер формулы указывают в круглых скобках в крайнем правом положении на строке. Например, формула (7.1).

Формулы, помещённые в приложениях, должны нумероваться отдельной нумерацией арабскими цифрами в пределах каждого приложения с добавлением перед каждым номером обозначения приложения, например, формула (Б.1).

Пример – Плотность каждого образца ρ , кг/м³, вычисляют по формуле (7.1):

$$\rho = \frac{m}{V}, \quad (7.1)$$

где m – масса образца, кг;
 V – объём образца, м³.

$$\rho = \frac{150}{0,05} = 3000 \frac{\text{кг}}{\text{м}^3}.$$

Знаки препинания перед формулой и после нее ставятся по смыслу. Формулы, следующие одна за другой и не разделенные текстом, разделяют точкой с запятой.

Вычисления по формуле выполняются после расшифровки формулы и записываются по центру с оставлением пустых строк до и после вычислений.

При необходимости применения условных обозначений, изображений или знаков, не установленных действующими стандартами, их следует пояснять в тексте ПЗ ВКР (ДП) или в перечне обозначений.

Недопустимо отделять единицу физической величины от числового значения (переносить их на разные строки или страницы), кроме единиц физических величин, помещённых в таблицах.

4.9 Иллюстрации

Иллюстрации (чертежи, графики, схемы, диаграммы, фотографии) следует располагать непосредственно после текста ПЗ ВКР (ДП), в котором они упоминаются впервые, или на следующей странице. Иллюстрации могут быть цветные.

На все иллюстрации должны быть даны ссылки.

Чертежи, графики, диаграммы, схемы, иллюстрации, помещаемые в тексте ПЗ ВКР (ДП), должны соответствовать требованиям государственных стандартов Единой системы конструкторской документации (ЕСКД – ГОСТ 2.105-95, 2.106-96, ГОСТ 2.104-2006).

Чертежи, графики, диаграммы, схемы должны быть выполнены посредством использования компьютерной печати.

Если рисунок один, то он обозначается «Рисунок 1». Слово «Рисунок» и его наименование располагают посередине строки.

Иллюстрации нумеруют в пределах каждого раздела. В этом случае номер иллюстрации состоит из номера раздела (главы) и порядкового номера иллюстрации, разделенных точкой. *Например, Рисунок 2.1.*

Иллюстрации, при необходимости, могут иметь наименование и пояснительные данные (подрисуночный текст). Слово «Рисунок» и наименование помещают перед пояснительными данными и располагают следующим образом: Рисунок 2.1 – Продольный разрез насоса типа 2НГК4×1. Точка в конце наименования рисунка не ставится. Далее следует подрисуночный текст.

Иллюстрации каждого приложения обозначают отдельной нумерацией арабскими цифрами с добавлением перед цифрой обозначения приложения. *Например, Рисунок А.3.*

При ссылках на иллюстрации следует писать «... в соответствии с рисунком 2.1».

Пример:

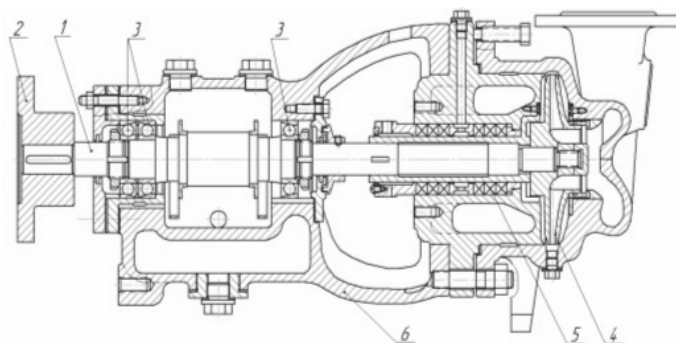


Рисунок 2.1 – Продольный разрез насоса типа 2НГК4×1:

1 – вал; 2 – упругая муфта; 3 – подшипники; 4 – рабочее колесо;
5 – сальниковое уплотнение; 6 – корпус

Выше и ниже каждой иллюстрации должно быть оставлено не менее одной свободной строки.

4.10 Таблицы

Таблицы оформляются согласно ГОСТ 7.32-2001 и ГОСТ 2.105-95. Таблицы применяют для лучшей наглядности и удобства сравнения показателей. Название таблицы, при наличии, должно отражать ее содержание, быть точным, кратким. Название таблицы следует помещать над таблицей слева, без абзачного отступа.

Пример оформления таблицы приведен на рисунке 4.3.

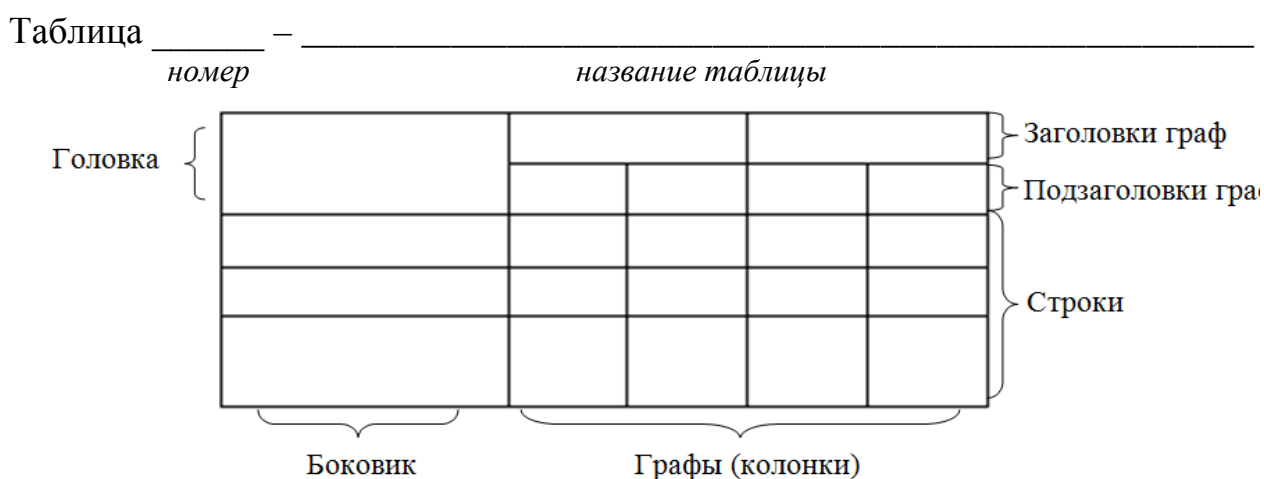


Рисунок 4.3 – Пример оформления таблицы

Таблицу следует располагать непосредственно после текста, в котором она упоминается впервые, или на следующей странице.

На все таблицы должны быть ссылки. При ссылке следует писать слово «Таблица» с указанием ее номера.

Таблицу с большим количеством строк допускается переносить на другой лист (страницу). При переносе части таблицы на другой лист (страницу) слово «Таблица» и номер ее указывают один раз над первой частью таблицы, над другими частями справа на странице пишут слово «Продолжение» и указывают номер таблицы, *например*, «Продолжение таблицы 4.1». При переносе таблицы на другой лист (страницу) заголовок помещают только над ее первой частью (рисунок 4.4).

Таблицу с большим количеством граф допускается делить на части и помещать одну часть под другой в пределах одной страницы. Если строки и графы таблицы выходят за формат страницы, то в первом случае в каждой части таблицы повторяется головка, во втором случае – боковик.

Головки столбцов описывают их содержание; каждый столбец таблицы, в том числе и боковик, должен быть снабжен головкой. В крайнем левом столбце таблицы, называемом боковиком, описывается содержание строки.

Если повторяющийся в разных строках графы таблицы текст состоит из одного слова, то его после первого написания допускается заменять кавычками; если из двух и более слов, то при первом повторении его заменяют словами «То же», а далее – кавычками. Ставить кавычки вместо повторяющихся цифр, марок, знаков, математических и химических символов не допускается. Если цифровые или иные данные в какой-либо строке таблицы не приводят, в ней ставят прочерк.

Таблица 4.1 – Неисправности поршневого компрессора и способы их устранения

Неисправности	Причины	Способы устранения неисправностей
1	2	3
При остановке компрессора происходит утечка воздуха	Течка через обратный клапан	Правильно выбрать и установить обратный клапан

Продолжение таблицы 4.1

1	2	3

Рисунок 4.4 – Пример оформления таблицы

Таблицы нумеруют в пределах каждого раздела. В этом случае номер таблицы состоит из номера раздела и порядкового номера таблицы, разделенных точкой.

Таблицы каждого приложения обозначают отдельной нумерацией арабскими цифрами с добавлением перед цифрой обозначения приложения.

Если в тексте одна таблица, то она должна быть обозначена «Таблица 1» или «Таблица В.1», если она приведена в приложении В.

Заголовки граф и строк таблицы следует писать с прописной буквы в единственном числе, а подзаголовки граф – со строчной буквы, если они составляют одно предложение с заголовком, или с прописной буквы, если они имеют самостоятельное значение. В конце заголовков и подзаголовков таблиц точки не ставят.

Таблицы слева, справа и снизу, как правило, ограничивают линиями.

Разделять заголовки и подзаголовки боковика и граф диагональными линиями не допускается. Горизонтальные и вертикальные линии, разграничивающие строки таблицы, допускается не проводить, если их отсутствие не затрудняет пользование таблицей.

Заголовки граф, как правило, записывают параллельно строкам таблицы. При необходимости допускается перпендикулярное расположение заголовков граф.

Головка таблицы должна быть отделена линией от остальной части таблицы.

4.11 Даты

Учебный, хозяйственный, бюджетный, операционный год пишут через правую косую линию.

Пример: в учебном 2012/2013 г., в зиму 2007/2008 г.

В остальных случаях между годами ставится тире.

Пример: в 2007 – 2008 гг.

Века следует писать римскими цифрами, используя принятые при этом условные сокращения (VI – IX вв.). Столетия принято записывать арабскими цифрами, *например: во 2-м столетии н.э., 70 - 80-е гг. XX в.*

При написании дат не допускается отделение от цифр переносом на другую строку обозначений «г.», «в.» и пр.

4.12 Приложения

Приложения оформляют как продолжение текста ПЗ ВКР (ДП) на последующих его листах или оформляют в виде самостоятельного документа.

В тексте ПЗ ВКР (ДП) на все приложения должны быть даны ссылки. Приложения располагают в порядке ссылок на них в тексте ПЗ ВКР (ДП).

Каждое приложение следует начинать с новой страницы с указанием наверху справа страницы слова «ПРИЛОЖЕНИЕ», его обозначения и степени. Если текст одного приложения расположен на нескольких страницах, то в правом верхнем углу страницы пишут «Продолжение Приложения» и указывают его обозначение и степень.

Приложение, как правило, должно иметь заголовок, который записывают симметрично относительно текста с прописной буквы отдельной строкой.

Приложения обозначают заглавными буквами русского алфавита, начиная с А, за исключением букв Ё, З, Й, О, Ч, Ь, Ы, Ъ. После слова «ПРИЛОЖЕНИЕ» следует буква, обозначающая его последовательность.

Если приложение одно, оно обозначается «ПРИЛОЖЕНИЕ А».

Текст каждого приложения, при необходимости, может быть разделен на разделы, подразделы, пункты, подпункты, которые нумеруют в пределах каждого приложения. Перед номером ставится обозначение этого приложения.

Приложения должны иметь общую с остальной частью ПЗ ВКР (ДП) сквозную нумерацию страниц.

4.13 Оформление графического раздела

Графический раздел ПЗ ВКР (ДП) иллюстрирует текст. Объем и содержание графического раздела определяется заданием на ВКР (ДП).

Графический раздел ВКР (ДП) должен содержать перечень выполненных чертежей с указанием шифра листа и его формата, перечень спецификаций и экспликаций.

Чертежи (схемы, планы расположения оборудования, плакаты и др.) в графическом разделе ВКР (ДП) распечатываются на чертежной бумаге и представляются в формате А4 (210x297), компьютерный вариант выполнен в формате А1 (594x841).

Шифр графического раздела оформляется согласно ГОСТ 2.201-80.

При выполнении ВКР (ДП) должны быть приняты во внимание обозначения и коды графических документов.

Таблица 4.1 – Код документа (номенклатура документов по ГОСТ 2.102)

Код документа	Наименование документа	Дополнительные рекомендации
1	2	3
СБ	Сборочный чертёж	В дополнении к техническому проекту
ВО	Чертёж общего вида	
ГЧ	Габаритный чертёж	
МЭ	Электромонтажный чертёж	
МЧ	Монтажный чертёж	
КЭ	Карты эскизов	
Р	Ремонтный чертеж	
ПЛ	Планировка	
ПЭЗ	Перечень элементов электрической принципиальной схемы	
ПЗ	Пояснительная записка	
ТБ	Таблицы	
ТО	Технический отчёт	

Таблица 4.2 – Виды схем

Код схемы	Наименование схемы
Э	Электрическая
Г	Гидравлическая
П	Пневматическая
Х	Газовая (кроме пневматических)
К	Кинематическая
В	Вакуумная
Л	Оптическая
Р	Энергетическая
Е	Деления
С	Комбинированная
А	Автоматизации

Таблица 4.3 – Типы схем

Тип схемы	Наименование
1	Структурная
2	Функциональная
3	Принципиальная
4	Соединений (монтажные)
5	Подключения
6	Общие
7	Расположения
8	Объединенные

4.14 Шифр выпускной квалификационной работы

Общий вид обозначения: XX.XX.XX.XX.XX.XX.XX

↓	↓	↓	↓	↓	↓	↓
1	2	3	4	5	6	7

Группы шифра:

1 – обозначение работы:

ВКР(ДР) – выпускная квалификационная работа (дипломная работа);

ВКР(ДП) – выпускная квалификационная работа (дипломный проект);

2 – код специальности;

3 – номер приказа на закрепление темы ВКР(ДП);

4 – три последние цифры номера зачетной книжки;

5 – год выполнения ВКР (ДП);

6 – порядковый номер чертежа, сборочной единицы, детали (при наличии);

7 – аббревиатура документа (ПЗ, СБ (сборочный чертеж), ИЛ (иллюстрация), ТП (технологический процесс) и пр.)

Пример написания шифра: ВКР(ДП).11.02.09.52.345.2020.00.ПЗ

Пример написания шифра для чертежей:

ВКР(ДП).11.02.09.52.345.2020.01.00.СБ

Коды специальностей филиала ТИУ в г. Ноябрьске приведены в таблице 4.4.

Таблица 4.4 – Коды специальностей СПО филиала ТИУ в г. Ноябрьске

Код специальности	Наименование специальности
1	2
21.02.01	Разработка и эксплуатация нефтяных и газовых месторождений
15.02.01	Монтаж и техническая эксплуатация промышленного оборудования (по отраслям)
23.02.03	Техническое обслуживание и ремонт автомобильного транспорта
13.02.11	Техническая эксплуатация и обслуживание электрического и электромеханического оборудования (по отраслям)
15.02.07	Автоматизация технологических процессов и производств (по отраслям)
11.02.09	Многоканальные телекоммуникационные системы

4.15 Определения, обозначения и сокращения

Перечень должен располагаться столбцом. Слева в алфавитном порядке приводят сокращения, условные обозначения, символы, единицы физических величин и термины, справа – их детальную расшифровку.

4.16 Оформление содержания

В структурный элемент ПЗ ВКР (ДП) «СОДЕРЖАНИЕ» включают номера и наименования разделов и подразделов с указанием номеров листов (страниц). Слово «СОДЕРЖАНИЕ» записывают в виде заголовка в середине строки симметрично относительно текста прописными буквами. Наименования структурных элементов ВКР(ДП), включенные в содержание, записывают прописными буквами, названия подразделов пишутся строчными буквами, начиная с прописной.

Пример оформления содержания приведён ниже:

СОДЕРЖАНИЕ

ВВЕДЕНИЕ.....	8
1 ТЕХНИЧЕСКИЙ РАЗДЕЛ.....	10
1.1 Сведения о географической характеристике района для проектирования ВОЛС	10
1.2 Монтажные работы по прокладке оптоволокна	13
1.3 Кабельная канализация и требования по прокладке кабеля.....	21
1.4 Ввод кабеля в здание (строения)	25
1.5 Расчет тяжения	31
1.6 Расчет количества сварок волокна	32
2 ВНЕДРЕНИЕ	34
2.1 Применяемое оборудование связи и обоснование его выбора	34
2.1.1 Выбор типа кабеля	34
2.1.2 Выбор кабельной арматуры	36
2.1.3 Выбор трассы прокладки кабеля	41
2.1.4 Выбор оконечного оборудования связи	43
2.2 Организация волоконно-оптической линии связи.....	47
2.3 Срок службы оптического волокна.....	48
2.4 Разделка оптического кабеля	48
3 ОБЩИЙ РАЗДЕЛ.....	51
3.1 Техника безопасности при прокладке ВОЛС.....	51
3.2 Охрана труда.....	55
3.3 Промышленная безопасность	60
3.4 Противопожарная защита	61
3.5 Охрана окружающей среды и недр	62
3.6 Мероприятия по гражданской обороне	67
ЭКОНОМИЧЕСКИЙ РАЗДЕЛ	69
4.1 Расчет объемов монтажных работ.....	69
4.2 Смета на монтажные и наладочные работы.....	70

4.3 Ведомость договорной цены на выполнение монтажных работ	71
4.4 Расчет численности рабочих.....	73
4.5 Расчет заработной платы рабочих.....	76
4.6 Определение экономической эффективности.....	78
5 ГРАФИЧЕСКИЙ РАЗДЕЛ	81
ЗАКЛЮЧЕНИЕ	82
СПИСОК ИСПОЛЬЗОВАННЫХ ИСТОЧНИКОВ	83
ПРИЛОЖЕНИЕ А	
ПРИЛОЖЕНИЕ Б	
ПРИЛОЖЕНИЕ В	

МИНИСТЕРСТВО НАУКИ И ВЫСШЕГО ОБРАЗОВАНИЯ РОССИЙСКОЙ ФЕДЕРАЦИИ

**ФЕДЕРАЛЬНОЕ ГОСУДАРСТВЕННОЕ БЮДЖЕТНОЕ
ОБРАЗОВАТЕЛЬНОЕ УЧРЕЖДЕНИЕ ВЫСШЕГО ОБРАЗОВАНИЯ
«ТЮМЕНСКИЙ ИНДУСТРИАЛЬНЫЙ УНИВЕРСИТЕТ»**

**НОЯБРЬСКИЙ ИНСТИТУТ НЕФТИ И ГАЗА
(Филиал ТИУ в г. Ноябрьске)**

**Отделение среднего профессионального образования
11.02.09 Многоканальные телекоммуникационные системы**

«ВКР(ДП) допущена к защите»
Заведующий отделением СПО
_____/ С.А. Гущина
«_____» _____ 20 г.

**ВЫПУСКНАЯ КВАЛИФИКАЦИОННАЯ РАБОТА
(ДИПЛОМНЫЙ ПРОЕКТ)**

**Организация сети подвижной радиосвязи
филиала ГКУ «Ямалспас» «Ноябрьский поисково-спасательный отряд»
(г.Ноябрьск, промзона, панель 16, проезд 17)**

Выполнил:
обучающийся очной формы обучения,
группы МТСт-16-(9)-1
Аксенов Никита Владимирович / _____

Руководитель: Макаров Роман Николаевич / _____
Консультант: Саидова Назира Гаджибалаевна / _____
Нормоконтроль: Мальченко Сергей Евгеньевич / _____
Рецензент: Пасько Алексей Валерьевич / _____

Ноябрьск, 20 г.

МИНИСТЕРСТВО НАУКИ И ВЫСШЕГО ОБРАЗОВАНИЯ РОССИЙСКОЙ ФЕДЕРАЦИИ

**ФЕДЕРАЛЬНОЕ ГОСУДАРСТВЕННОЕ БЮДЖЕТНОЕ
ОБРАЗОВАТЕЛЬНОЕ УЧРЕЖДЕНИЕ ВЫСШЕГО ОБРАЗОВАНИЯ
«ТЮМЕНСКИЙ ИНДУСТРИАЛЬНЫЙ УНИВЕРСИТЕТ»**

**НОЯБРЬСКИЙ ИНСТИТУТ НЕФТИ И ГАЗА
(Филиал ТИУ в г. Ноябрьске)**

УТВЕРЖДАЮ

Заместитель директора по УМР

_____ Л.А.Муртазина

« _____ » _____ 20 г.

ЗАДАНИЕ

на выпускную квалификационную работу (дипломный проект)

Обучающемуся 4 курса, группы МПОт-15-(9)-1, специальности 15.02.01
Монтаж и техническая эксплуатация промышленного оборудования (по
отраслям)

Иванову Руслану Маратовичу

(фамилия, имя, отчество)

Руководитель ВКР(ДП) ***Кержеманкина Наталья Владимировна***

(фамилия, имя, отчество)

Тема ВКР(ДП) ***Технология ремонта вертлюга эксплуатационного
ВЭ-160 в условиях ООО «ЯмалСпецЦентр»***

Утвержден приказом по филиалу ТИУ в г. Ноябрьске

От « _____ » февраля 20 г. № _____

Срок предоставления законченной ВКР(ДП) « _____ » июня 20 г.

Исходные данные к ВКР(ДП): ***Паспорт, руководство по технической
эксплуатации. Чертежи, справочники***

Графический раздел:

Лист 1 ***Вертлюг ВЭ-160. Сборочный чертёж, формат А1***

Лист 2 ***Корпус быстросъёмного сальника, формат А1***

Лист 3 ***Ствол, формат А1***

Лист 4 ***Штрон, формат А1***

Вводный раздел:

***Значение ремонта оборудования для
отрасли***

Технический раздел:	<i>Назначение и конструкция оборудования. Основные неисправности и способы их устранения.</i>
	<i>Структура технологического процесса капитального ремонта бурового вертлюга</i>
	<i>Организация процесса ремонта в буровых компаниях</i>
	<i>Подготовка к капитальному ремонту. Приемка ремонт, очистка и мойка машин. Разборка оборудования. Дефектовка деталей. Методы восстановления изношенных деталей. Сборка и разборка оборудования</i>
	<i>Инструменты и приспособления для ремонта</i>
Расчётный раздел:	<i>Расчет ствола вертлюга</i>
	<i>Расчет штиропа. Расчет подшипника главной опоры вертлюга</i>
Общий раздел:	<i>Охрана труда и техника безопасности.</i>
	<i>Противопожарная безопасность. Охрана окружающей среды и экологическая безопасность. Мероприятия по гражданской обороне</i>
Экономический раздел:	<i>Расчет годовой трудоемкости выполняемых ремонтных работ. Расчет численного и квалификационного состава работающих. Расчет годового фонда оплаты труда. Расчет материальных затрат ремонта вертлюга ВЭ-160. Плановая калькуляция себестоимости капитального ремонта вертлюга ВЭ-160</i>
Заключение:	

Примерный баланс времени при выполнении ВКР(ДП)

1-3 этап: Вводный раздел. Технический раздел.

Расчётный раздел.

4-6 этап: Общий раздел. Экономический раздел.

Графический раздел

7-11 этап: Получение заключений руководителя и рецензента. Предварительная защита выпускной квалификационной работы (дипломного проекта).

Наименование предприятия, на котором обучающийся проходит преддипломную практику:

Руководитель ВКР(ДП) : Начальник ОТК ЯСЦ Кержеманкина Н.В.
(должность, ФИО)

Дата выдачи задания « » марта 20 г.

_____ (подпись руководителя)

Срок окончания ВКР(ДП) « » июня 20 г.

Рассмотрено на заседании предметной (цикловой) комиссии НД и ПМ
« » 20 г. Протокол № 5

Задание принял к исполнению « » 20 г. _____ / Р.М.Иванов /
(подпись обучающегося) (инициалы, фамилия)

МИНИСТЕРСТВО НАУКИ И ВЫСШЕГО ОБРАЗОВАНИЯ РОССИЙСКОЙ ФЕДЕРАЦИИ

**ФЕДЕРАЛЬНОЕ ГОСУДАРСТВЕННОЕ БЮДЖЕТНОЕ
ОБРАЗОВАТЕЛЬНОЕ УЧРЕЖДЕНИЕ ВЫСШЕГО ОБРАЗОВАНИЯ
«ТЮМЕНСКИЙ ИНДУСТРИАЛЬНЫЙ УНИВЕРСИТЕТ»**

**НОЯБРЬСКИЙ ИНСТИТУТ НЕФТИ И ГАЗА
(Филиал ТИУ в г. Ноябрьске)**

УТВЕРЖДАЮ

Заместитель директора по УМР

_____ Л.А.Муртазина

« ____ » _____ 20 г.

ЗАДАНИЕ

на выпускную квалификационную работу (дипломный проект)

Обучающемуся 4 курса, группы НРТ-15-(9)-1, специальности 21.02.01
Разработка и эксплуатация нефтяных и газовых месторождений

Галкиной Анны Андреевны

(фамилия, имя, отчество)

Руководитель ВКР(ДП) _____

Шеметова Жанна Маратовна

(фамилия, имя, отчество)

**Тема ВКР(ДП) *Техника и технология предварительной подготовки
газа к транспортировке на Вынгаяхинском газовом промысле в
условиях ООО «Газпром добыча Ноябрьск»***

Утвержден приказом по филиалу ТИУ в г. Ноябрьске

От « ____ » февраля 20 г. № _____

Срок предоставления законченной ВКР(ДП) « ____ » июня 20 г.

Исходные данные к ВКР(ДП): *Нормативная документация, электронные
ресурсы, технико-экономические предприятия, чертежи, справочники.*

Графический раздел:

Лист 1 *Жалюзийный сепаратор для природного газа. Формат А1.*

Лист 2 *Модернизированный абсорбер ГПП 2104. Формат А1.*

Лист 3 *Технологическая схема цеха входа и сепарации газа Вынгаяхинского
газового промысла. Формат А1.*

Лист 4 *Схема газосборных сетей Вынгаяхинского газового промысла.
Формат А1.*

Вводный раздел:

Геологический раздел:

Краткие сведения о продуктивных

пластах. Стратиграфо-литологическая характеристика разреза.

Тектоника.

Пористость, проницаемость, начальная газонасыщенность.

Физико-химическая характеристика свободного газа. Краткое описание

Запасы газа, водоносных комплексов. Температурные условия недр.

Технико-технологический раздел: Фонд скважин и технологический режим работы скважин. Основные проектные параметры разработки.

Динамика падения пластового давления. Требования к качеству газа.

Описание системы сбора и подготовки газа на Вынгайхинском

месторождении. Сбор и транспорт газа. Устройство и принцип

действия абсорбера. Общие сведения и основные статьи потерь

природного газа в процессе добычи, сбора и подготовки. Осложняющие

факторы при добыче, сборе и подготовке газа. Технологии очистки

скважины от глинисто – песчаных пробок с использованием колтюбинговых установок. Оборудование, применяемое для очистки песчаных пробок.

Общая характеристика газогидратов, условия их образования.

Определение условий образования гидратов. Мероприятия по

предотвращению и ликвидации гидратных пробок. Методы предупреждения

гидратообразования. Технологические расчеты при сборе и подготовке газа.

Вывод по технико-технологическому разделу

Охрана труда, промышленная безопасность и противопожарная защита:

Основные задачи охраны труда и техники безопасности при эксплуатации

газовых промыслов. Молниезащита, взрыво- и пожаробезопасность.

Охрана недр и окружающей среды: Особенности нефтегазодобывающих производств. Охрана недр при разработке нефтяных и газовых

месторождений. Источники выбросов при эксплуатации УКПГ.

Расчет материальных затрат ремонта вертлюга ВЭ-160. Плановая

калькуляция себестоимости ремонта вертлюга ВЭ-160

Мероприятия по гражданской обороне: Основные задачи гражданской обороны

Организационно-экономический раздел:

Численный и квалификационный состав персонала. Расчет годового фонда

оплаты труда. Расчёт статей расходов на подготовку газа. Калькуляция

себестоимости подготовки 1000 м³ газа. Вывод по организационно – экономическому разделу.

Заключение:

Примерный баланс времени при выполнении ВКР (ДП)

1-3 этап: Вводный раздел. Геологический раздел.

Технико-технологический раздел

4-8 этап: Охрана труда, промышленная безопасность и противопожарная защита.

Охрана недр и окружающей среды.

Мероприятия по гражданской обороне.
Организационно-экономический раздел
Графический раздел
3-й этап: Получение заключений руководителя
и рецензента. Предварительная защита выпускной
квалификационной работы (дипломного проекта).
Наименование предприятия, на котором
обучающийся проходит преддипломную практику:

Руководитель ВКР(ДП) : преподаватель, филиала ТИУ в г. Ноябрьске
(должность, ФИО)

Дата выдачи задания « » марта 20 г.

(подпись руководителя)

Срок окончания ВКР(ДП) « » июня 20 г.

Рассмотрено на заседании предметной (цикловой) комиссии НД и ПМ
« » марта 20 г. Протокол № 5

Задание принял к исполнению « » марта 20 г. _____ /А.А. Галкина /
(подпись обучающегося) (инициалы, фамилия)

МИНИСТЕРСТВО НАУКИ И ВЫСШЕГО ОБРАЗОВАНИЯ РОССИЙСКОЙ ФЕДЕРАЦИИ

**ФЕДЕРАЛЬНОЕ ГОСУДАРСТВЕННОЕ БЮДЖЕТНОЕ
ОБРАЗОВАТЕЛЬНОЕ УЧРЕЖДЕНИЕ ВЫСШЕГО ОБРАЗОВАНИЯ
«ТЮМЕНСКИЙ ИНДУСТРИАЛЬНЫЙ УНИВЕРСИТЕТ»**

**НОЯБРЬСКИЙ ИНСТИТУТ НЕФТИ И ГАЗА
(Филиал ТИУ в г. Ноябрьске)**

УТВЕРЖДАЮ

Заместитель директора по УМР

_____ Л.А. Муртазина

« ____ » _____ 20 ____ г.

ЗАДАНИЕ

на выпускную квалификационную работу (дипломный проект)

обучающемуся 4 курса, группы МТСт-16-(9)-1, специальности 11.02.09
Многоканальные телекоммуникационные системы

Походай Владимиру Васильевичу

Руководитель ВКР(ДП): Макаров Роман Николаевич

Тема ВКР(ДП): «Замена АТС Harris MAP на АТС Iskratel SI3000 cCS на узле связи
ООО «Газпром добыча Ноябрьск» (г.Ноябрьск, промзона, панель № 9)»,
утверждена приказом по филиалу ТИУ в г. Ноябрьске от « ____ » 20 ____ г. № ____ .

Срок предоставления законченной ВКР(ДП) « ____ » _____ 20 ____ г.

Исходные данные к ВКР(ДП): нормативная документация, методические
указания, государственные стандарты в сфере монтажных работ и др.

Графический раздел:

Лист 1 Структурная схема межстанционных узлов связи, формат А1;

Лист 2 Схема замены АТС Harris MAP на АТС SI3000, формат А1;

Лист 3 План размещения аппаратуры в ЛАЗ, формат А1;

Лист 4 Схема электрическая однолинейная питающей сети, формат А1.

Введение: привести актуальность темы, объект, цель и задачи ВКР(ДП).

Технический раздел: изучить общие сведения ведомственной телефонной сети,
характеристику района размещения узла связи, проанализировать причины
замены АТС и др.

Внедрение: выбрать оборудование для ведомственной телефонной сети, грозозащиту и кросс; размещение оборудования АТС в ЛАЗ; осуществить заземление АТС и др.

Общий раздел: изучить требования безопасности при выполнении монтажных работ, меры защиты от статического электричества, противопожарную безопасность, мероприятия по гражданской обороне и др.

Экономический раздел: произвести расчеты основных технико-экономических показателей ВКР(ДП) и др.

Заключение: привести обобщенный вывод в ВКР(ДП).

Список источников: 20.

Примерный баланс времени при выполнении ВКР(ДП):

1 этап: Введение. Технический раздел. 1-й и 2-й лист графического раздела. Внедрение.

2 этап: Общий раздел. 4-й и 3-й листы графического раздела. Экономический раздел.

3 этап: Получение заключений руководителя ВКР(ДП) и рецензента ВКР(ДП). Предварительная защита выпускной квалификационной работы (дипломного проекта).

Наименование предприятия, на котором обучающийся проходит производственную (преддипломную) практику: ООО «Газпром добыча Ноябрьск»

Руководитель ВКР(ДП): преподаватель первой квалификационной категории
отделения СПО филиала ТИУ в г. Ноябрьске
Макаров Роман Николаевич

Дата выдачи задания «__»____20 г.

(подпись руководителя)

Срок окончания ВКР(ДП) «__»____20 г.

Рассмотрено на предметной (цикловой) комиссии ОПДиПМ

«__»____20 г.

Протокол № ____

Задание принял к исполнению «__»____20 г.

(подпись обучающегося) / В.В. Походай
(инициалы, фамилия)

МИНИСТЕРСТВО НАУКИ И ВЫСШЕГО ОБРАЗОВАНИЯ РОССИЙСКОЙ ФЕДЕРАЦИИ

**ФЕДЕРАЛЬНОЕ ГОСУДАРСТВЕННОЕ БЮДЖЕТНОЕ
ОБРАЗОВАТЕЛЬНОЕ УЧРЕЖДЕНИЕ ВЫСШЕГО ОБРАЗОВАНИЯ
«ТЮМЕНСКИЙ ИНДУСТРИАЛЬНЫЙ УНИВЕРСИТЕТ»**

**НОЯБРЬСКИЙ ИНСТИТУТ НЕФТИ И ГАЗА
(Филиал ТИУ в г. Ноябрьске)**

УТВЕРЖДАЮ

Заместитель директора по УМР

_____ Л.А. Муртазина

« ____ » _____ 20 __ г.

ЗАДАНИЕ

на выпускную квалификационную работу (дипломный проект)

обучающемуся 4 курса, группы АТпт-15-(9)-1, специальности 15.02.07
Автоматизация технологических процессов и производств (по отраслям)

Перкину Кириллу Александровичу

Руководитель ВКР(ДП): Радынская Анастасия Владимировна

Тема ВКР(ДП): «Монтаж, наладка системы автоматического пожаротушения
помещения серверной ООО «Газпромнефть–Автоматизация» по адресу:
г.Ноябрьск, п/з панель №16/5», утверждена приказом по филиалу ТИУ
в г.Ноябрьске от « ____ » _____ 20 ____ г. № ____ .

Срок предоставления законченной ВКР(ДП) «____»_____20 ____ г.

Исходные данные к ВКР(ДП): нормативная документация, государственные
стандарты, электронные ресурсы и др.

Графический раздел:

Лист 1 Схема подключения С2000 – АСПТ, формат А1;

Лист 2 Схема автоматического пожаротушения, формат А1;

Лист 3 Схема электрических соединений оборудования и приборов, формат А1;

Лист 4 План расположения контрольно-измерительных приборов, формат А1.

Введение: привести актуальность темы, объект, цель, задачи ВКР(ДП).

Технический раздел: изучить принцип работы, назначение, а также выбор
предполагаемого оборудования автоматического пожаротушения и др.

Технологический раздел: описать и представить процесс монтажа, наладки автоматического пожаротушения серверной ООО «Газпромнефть–Автоматизация» и др.

Общий раздел: изучить вопросы по технике безопасности, охране труда и др.

Экономический раздел: произвести расчеты монтажных работ, численности и заработной платы персонала и др.

Заключение: привести обобщенный вывод в ВКР(ДП).

Список источников: 20

Примерный баланс времени при выполнении ВКР(ДП):

1 этап: Введение.

2 этап: Технический раздел. 1-й лист графического раздела, спецификации

3 этап: Технологический раздел. 2-й лист графического раздела, спецификации.

4 этап: Общий раздел. 3-й лист графического раздела, 4-й лист графического раздела, спецификации.

5 этап: Экономический раздел.

6 этап: Получение заключений руководителя ВКР(ДП) и рецензента ВКР(ДП), заведующего отделением СПО.

Предварительная защита ВКР(ДП) выпускной квалификационной работы (дипломного проекта).

Наименование предприятия, на котором обучающийся проходит производственную (преддипломную) практику: ООО «Газпромнефть–Автоматизация».

Руководитель ВКР(ДП): преподаватель отделения СПО филиала ТИУ в г.Ноябрьске
Радынская Анастасия Владимировна

Дата выдачи задания «___»___20 г.

(подпись руководителя)

Срок окончания ВКР(ДП) «___»___20 г.

Рассмотрено на предметной (цикловой) комиссии ОПДиПМ
«___»___20 г. Протокол № _____

Задание принял к исполнению «__»__20 г. / К.А. Перкин

(подпись обучающегося.) (инициалы, фамилия)

МИНИСТЕРСТВО НАУКИ И ВЫСШЕГО ОБРАЗОВАНИЯ РОССИЙСКОЙ ФЕДЕРАЦИИ

**ФЕДЕРАЛЬНОЕ ГОСУДАРСТВЕННОЕ БЮДЖЕТНОЕ
ОБРАЗОВАТЕЛЬНОЕ УЧРЕЖДЕНИЕ ВЫСШЕГО ОБРАЗОВАНИЯ
«ТЮМЕНСКИЙ ИНДУСТРИАЛЬНЫЙ УНИВЕРСИТЕТ»**

**НОЯБРЬСКИЙ ИНСТИТУТ НЕФТИ И ГАЗА
(Филиал ТИУ в г. Ноябрьске)**

УТВЕРЖДАЮ

Заместитель директора по УМР

_____ Л.А. Муртазина

« ____ » _____ 20 ____ г.

ЗАДАНИЕ

на выпускную квалификационную работу (дипломный проект)

обучающемуся 4 курса, группы АТХт-15-(9)-1, специальности 23.02.03
Техническое обслуживание и ремонт автомобильного транспорта

Побережникову Владимиру Олеговичу

Руководитель ВКР(ДП): Ганиев Ильшат Галимович

Тема ВКР(ДП): «Технологический расчет комплекса ТО и ТР в АО
«Тюменьэнерго» (филиал «НЭС») с реконструкцией зоны ТР», утверждена
приказом по филиалу ТИУ в г. Ноябрьске от « ____ » _____ 20 ____ г. № _____

Срок предоставления законченной ВКР(ДП): « ____ » _____ 20 ____ г.

Исходные данные к ВКР(ДП): технико-экономические показатели АО
«Тюменьэнерго» (филиал «НЭС»), нормативно-техническая документация,
условия эксплуатации подвижного состава предприятия и др.

Введение: привести актуальность, объект, цель и задачи ВКР (ДП).

Исследовательский раздел: изучить характеристику АО «Тюменьэнерго»
(филиал «НЭС») и др.

Технологический раздел: выбор списочного состава автомобилей; произвести
расчеты производственной программы ТО и ТР, численности ремонтно-
обслуживающего персонала и др.

Организационный раздел: выбрать методы управления производством с
применением ЦУП, привести обоснование режимов работы зон ТО и ТР и др.

Общий раздел: изучить вопросы по охране труда, противопожарной защите, охране окружающей среды и др.

Экономический раздел: произвести расчёты капитальных вложений, затрат на материалы, запасные части и заработную плату ремонтно-обслуживающего персонала; показателей экономического эффекта и экономической эффективности и др.

Графический раздел:

Лист 1 Планировка зоны ТР до реконструкции, формат А1.

Лист 2 Планировка зоны ТР после реконструкции, формат А1.

Лист 3 Электромеханический подъемник с приспособлением для снятия установки агрегатов, формат А1.

Лист 4 Рабочие чертежи подъемника, формат А1.

Заключение.

Список использованных источников 20.

Примерный баланс времени при выполнении ВКР(ДП):

1 этап: Введение. Исследовательский раздел.

2 этап: Расчетно-Технологический раздел. 1-й лист графического раздела.

3 этап: Организационный раздел. 2-й лист графического раздела.

4 этап: Общий раздел. 3-й лист графического раздела, 4-й лист графический раздел.

5 этап: Экономический раздел

6 этап: Получение заключений руководителя ВКР (ДП) и рецензента ВКР (ДП). Предварительная защита ВКР (ДП).

Наименование предприятия, на котором обучающийся проходит производственную (преддипломную) практику: АО «Тюменьэнерго» (филиал «НЭС»).

Руководитель ВКР(ДП): преподаватель высшей квалификационной категории отделения СПО филиала ТИУ в г.Ноябрьске

Ганиев Ильшат Галимович

(должность, Ф.И.О.)

Дата выдачи задания «___»_____20 г.

(подпись руководителя)

Срок окончания ВКР(ДП) «___»_____20 г.

Рассмотрено на предметной (цикловой) комиссии

ОПДиПМ

«___»_____20 г. Протокол №___

Задание принял к исполнению «___»_____20 г.

/ В.О. Побережников

МИНИСТЕРСТВО НАУКИ И ВЫСШЕГО ОБРАЗОВАНИЯ РОССИЙСКОЙ ФЕДЕРАЦИИ

**ФЕДЕРАЛЬНОЕ ГОСУДАРСТВЕННОЕ БЮДЖЕТНОЕ
ОБРАЗОВАТЕЛЬНОЕ УЧРЕЖДЕНИЕ ВЫСШЕГО ОБРАЗОВАНИЯ
«ТЮМЕНСКИЙ ИНДУСТРИАЛЬНЫЙ УНИВЕРСИТЕТ»**

**НОЯБРЬСКИЙ ИНСТИТУТ НЕФТИ И ГАЗА
(Филиал ТИУ в г. Ноябрьске)**

УТВЕРЖДАЮ

Заместитель директора по УМР

_____ Л.А. Муртазина

« ____ » _____ 20 __ г.

ЗАДАНИЕ

на выпускную квалификационную работу (дипломный проект)

обучающемуся 4 курса, группы ТЭОт-15-(9)-1, специальности 13.02.11
Техническая эксплуатация и обслуживание электрического и
электромеханического оборудования (по отраслям)

Тарасенко Илье Андреевичу

Руководитель ВКР(ДП): Штаньков Александр Михайлович

Тема ВКР(ДП): «Техническая эксплуатация, планирование ремонта, наладка,
техническое регулирование электрооборудования 10/0,4 кВ цеха №2 на
Вынгапуровском газовом промысле ООО «Газпром добыча Ноябрьск», утверждена
приказом по филиалу ТИУ в г Ноябрьске от « ____ » _____ 20__ г. № ____

Срок предоставления законченной ВКР(ДП) « ____ » _____ 20__ г.

Исходные данные к ВКР(ДП): нормативная документация, методические
указания, государственные стандарты в сфере технической эксплуатации,
планирования ремонта, наладки электрооборудования 10/0,4 кВ и др.

Графический раздел:

Лист 1 Принципиальная электрическая схема ТП-380, формат А1;

Лист 2 План расположения электрооборудования в РМЦ, формат А1;

Лист 3 Схема однолинейная ЩС-7, формат А1;

Лист 4 Общий вид ТМГ-400кВА, формат А1.

Введение: привести актуальность темы, объект, цель и задачи ВКР(ДП).

Технический раздел: изучить и привести краткую характеристику ВГП РМЦ и
описать электрооборудование РМЦ и др.

Технологический раздел: изучить и представить техническую эксплуатацию, ремонт,
наладку, техническое регулирование электрооборудования РМЦ и др.

Расчетный раздел: произвести расчёты и выбор мощности силового трансформатора, сечения и марки кабеля, защитных и коммутационных аппаратов и др.

Общий раздел: изучить вопросы по технике безопасности, по охране труда, пожарной безопасности и др.

Экономический раздел: произвести расчеты РЭР электрооборудования, составить график ППР. Рассчитать годовую трудоёмкость РЭР. Определить количество персонала, годовой фонд оплаты труда затраты на материальные ресурсы, себестоимость РЭР и др.

Заключение: произвести обобщенный вывод в ВКР(ДП).

Список источников: 20

Примерный баланс времени при выполнении ВКР(ДП):

1 этап: Введение.

2 этап: Технический раздел. 1-й лист графического раздела, спецификации.

3 этап: Расчетный (и/или Технологический / и/или Исследовательский) раздел. 2-й лист графического раздела, спецификации.

4 этап: Общий раздел. 3-й лист графического раздела, спецификации, 4-й лист графического раздела, спецификации.

5 этап: Экономический раздел.

6 этап: Получение заключений руководителя ВКР (ДП) и рецензента ВКР (ДП), заведующего отделением СПО. Предварительная защита ВКР (ДП).

7 этап: Защита выпускной квалификационной работы (дипломного проекта) в ГЭК.

Наименование предприятия, на котором обучающийся проходит производственную (преддипломную) практику: ООО «Газпром добыча Ноябрьск»

Руководитель ВКР(ДП): преподаватель первой квалификационной категории
отделения СПО филиала ТИУ в г.Ноябрьске
Штаньков Александр Михайлович

Дата выдачи задания « ____ » _____ 20 г.

(подпись руководителя)

Срок окончания ВКР(ДП) « ____ » _____ 20 г.

Рассмотрено на предметной (цикловой) комиссии ОПДиПМ

« ____ » _____ 20 г. Протокол № _____

Задание принял к исполнению « ____ » _____ 20 г. _____ / И.А Тарасенко
(подпись обучающейся.) (инициалы, фамилия)

РЕФЕРАТ

Выпускная квалификационная работа (дипломный проект) (далее – ВКР(ДП), состоит из 100 страниц, 44 рисунков, 35 таблиц, 20 источников, 4 листов графического раздела. Графический раздел ВКР (ДП) выполнен в графическом редакторе КОМПАС 3Д в формате А1 (594×841), распечатаны чертежи на формате А4 (210×297).

Ключевые слова: вертлюг, промывка, штроп, ствол, ремонт, инструменты, экономический эффект.

Объект исследования ВКР (ДП) – вертлюг эксплуатационный ВЭ-160.

Тема ВКР (ДП): Технология ремонта вертлюга эксплуатационного ВЭ-160.

Цель ВКР (ДП) – исследовать технологию ремонта вертлюга эксплуатационного ВЭ-160.

Задачи ВКР (ДП) – изучить назначение и конструкцию оборудования, рассмотреть типичные неисправности, исследовать способы и приёмы восстановления деталей и оборудования в целом.

В данной ВКР (ДП) рассматривается и подвергается анализу технология ремонта вертлюга эксплуатационного ВЭ-160.

В экономическом разделе ВКР (ДП) произведен расчет годовой трудоемкости выполняемых ремонтных работ, численного и квалификационного состава работников, годового фонда оплаты труда и материальные затраты на ремонт.

Подведены итоги и предложена технология ремонта, способы восстановления работоспособности вертлюга эксплуатационного ВЭ-160.

Область применения полученных результатов ВКР (ДП) имеет высокую актуальность и может быть применена на предприятиях ЯНАО.

РЕФЕРАТ

Выпускная квалификационная работа (дипломный проект), далее – ВКР (ДП), состоит из 85 страниц, 44 рисунков, 35 таблиц, 20 источников, 4 листов графического раздела. Графический раздел ВКР (ДП) выполнен в графическом редакторе КОМПАС-3D в формате А1 (594×841), распечатаны чертежи на формате А4 (210×297).

Ключевые слова: оптический приемник, передатчик, ответвитель, делитель, системы коллективного приема телевидения (далее – СКПТ).

Объектом исследования ВКР (ДП) является АБК-1 и АБК-2 ООО «Газпром добыча Ноябрьск».

Тема ВКР (ДП): Организация системы коллективного приема телевидения в АБК-1 г.Ноябрьск и АБК-2 г.Ноябрьск ООО «Газпром добыча Ноябрьск».

Цель ВКР (ДП) состоит в обеспечении трансляции федеральных каналов и собственного канала вещания с целью информирования сотрудников о текущей внутривнутриполитической жизни страны, деятельности организации.

Задачи ВКР (ДП): описать принцип организации системы коллективного приема телевидения; выбрать место установки и монтажа оборудования для организации системы коллективного приема телевидения; произвести установку и монтаж оборудования для организации системы коллективного приема телевидения; изучить вопросы по охране труда, технике безопасности; произвести расчеты технико-экономических показателей ВКР (ДП).

В процессе выполнения ВКР(ДП): изучены и представлены технические характеристики, устройство и принцип работы СКПТ; рассмотрены перспективы развития и применения СКПТ; сделаны выводы о необходимости построения СКПТ; изучены вопросы по обеспечению безопасности жизнедеятельности работников ООО «Газпром добыча Ноябрьск»; выполнены расчеты технико-экономических показателей СКПТ. Область применения полученных результатов ВКР (ДП) имеет актуальность и может быть применена на предприятиях ЯНАО.

СТРУКТУРА СПИСКА ИСПОЛЬЗОВАННЫХ ИСТОЧНИКОВ

а) Международные официальные документы.

б) Законодательные и нормативные акты, другие документы и материалы органов государственной власти и местного самоуправления Российской Федерации.

в) Монографии, диссертации, научные сборники, учебники.

г) Научные статьи и другие публикации периодических изданий.

д) Источники статистических данных, энциклопедии, словари.

Внутри каждой группы вначале перечисляются источники на русском языке, затем – на иностранном.

Источники, указанные в п. «а» перечисляются в порядке значимости.

Внутри каждой подгруппы документов, указанных в п.п. «а» и «б» источники располагаются в хронологическом порядке. Источники, указанные в п.п. «в» и «г» располагаются в алфавитном порядке.

Сведения об источниках приводятся в соответствии с действующими на момент выполнения ВКР требованиями ГОСТ. Библиографическое описание документа, книги и любого другого материала, использованного при подготовке ВКР (ДП) – это унифицированная по составу и последовательности элементов совокупность сведений об источнике информации, дающая возможность получить представление о самом источнике, его содержании, назначении, объеме и т.д. Главное требование к библиографическому описанию источников состоит в том, чтобы читатель по библиографической ссылке мог при необходимости отыскать заинтересовавший его первоисточник.

В состав библиографического описания входят следующие области в приведенной ниже последовательности:

- область заглавия и сведений об ответственности;
- область издания;
- специфическая область материала или вида ресурса;
- область публикации, производства, распространения и т. д.;
- область физической характеристики;
- область серии и многочастного монографического ресурса;
- область примечания;
- область идентификатора ресурса и условий доступности;
- область вида содержания и средства доступа.

Библиографическое описание книг составляется на основании всех данных, вынесенных на титульный лист. Отдельные элементы описания располагаются в определенном порядке и отделяются друг от друга установленными условными разделительными знаками: фамилия и инициалы автора (авторов), название; после косой черты – сведения о редакторе, если книга написана группой авторов, или о переводчике, если это перевод

(сначала – инициалы, затем – фамилия); место издания, издательство, год издания, объем (страница).

Описание статьи из сборника, книги или журнала включает: фамилию и инициалы автора (авторов), заглавие статьи и после двойной косой черты - описание самого сборника, книги или журнала. При описании материалов из газет и журналов место выхода издания опускается. В описании опубликованного документа указывается: название документа, вид документа, дата, номер и все данные о том, где он опубликован (сборник, журнал, газета). Не следует описывать документ как книгу.

Однотомное издание (книга) одного – четырех авторов

Каменский, П. П. Труды по истории изобразительного искусства : художественная критика / П. П. Каменский ; составитель, автор вступительной статьи и примечаний Н. С. Беляев ; Библиотека Российской академии наук. – Санкт-Петербург : БАН, 2017. – 215, [1] с. : портр.; 21 см. – Библиогр. в подстроч. примеч. – Имен. указ.: с. 206–215. – 300 экз. (1-й з-д 1–100). – ISBN 978-5-336-00204-1. – Текст: непосредственный.

Игнатьев, С. В. Принципы экономико-финансовой деятельности нефтегазовых компаний : учебное пособие / С. В. Игнатьев, И. А. Мешков ; Московский государственный институт международных отношений (университет) Министерства иностранных дел Российской Федерации, Международный институт энергетической политики и дипломатии, Кафедра глобальной энергетической политики и энергетической безопасности. – Москва : МГИМО (университет), 2017. – 144, [1] с. : ил. ; 29 см. – Библиогр.: с. 131–133. – 110 экз. – ISBN 978-5-9228-1632-8. – Текст: непосредственный.

Акинин, П. В. Актуальные проблемы финансов : учебное пособие / П. В. Акинин, Е. А. Золотова. – Ставрополь : Северо-Кавказ. федер. ун-т, 2017. – 109 с. – URL: <http://www.iprbookshop.ru/69373.html> (дата обращения: 07.09.2019). – Режим доступа: для зарегистрир. пользователей. – Текст: электронный.

Однотомное издание (книга) более пяти авторов

Библиографическая запись производится под заглавием (первым элементом записи является основное заглавие книги, а не заголовок). В сведениях об ответственности приводится имя первых трех авторов с добавлением в квадратных скобках сокращения [и др.]

Распределенные интеллектуальные информационные системы и среды : монография / А. Н. Швецов, А. А. Суконщиков, Д. В. Кочкин [и др.] ; Министерство образования и науки Российской Федерации, Вологодский государственный университет. – Курск : Университетская книга, 2017. – 196 с. : ил. ; 20 см. – Библиогр.: с. 192–196. – 500 экз. – ISBN 978-5-9909988-3-4. – Текст: непосредственный.

Книга, представленная в электронном формате в составе программного обеспечения на CD-ROM диске

Пашков, С. В. Духовно-нравственное воспитание детей и молодежи в системе современного российского образования : монография / С. В. Пашков ; Министерство образования и науки Российской Федерации,

Курский государственный университет. – Курск : КГУ, 2017. – 1 CD-ROM. – Систем. требования: Intel Pentium 1,6 GHz и более ; 256 Мб (RAM) ; Microsoft Windows XP и выше ; Firefox (3.0 и выше) или IE (7 и выше) или Opera (10.00 и выше), Flash Player, Adobe Reader. – Загл. с титул. экрана. – Текст: электронный.

Основы системного анализа и управления : учебник / О. В. Афанасьева, А. А. Клавдиев, С. В. Колесниченко, Д. А. Первухин ; Министерство образования и науки Российской Федерации, Санкт-Петербургский горный университет. – Санкт-Петербург : СПбГУ, 2017. – 1 CD-ROM. – Систем. требования: ПК с частотой ЦП от 800 МГц и выше ; Windows XP и выше ; дисковод CD-ROM. – Загл. с титул. экрана. – Текст: электронный.

Сборники из нескольких книг одного автора без общего названия (в области заглавия перечисляются все заглавия самостоятельных частей сборника через точку с запятой)

Стругацкий, А. Н. Полдень, XXII век ; Страна багровых туч ; Путь на Амальтею : [12+] / Аркадий и Борис Стругацкие. – Москва : АСТ, 2017. – 699, [1] с. ; 22 см. – (Звезды советской фантастики). – 3000 экз. – ISBN 978-5-17-105750-3 (в пер.). – Текст: непосредственный.

Сборники из нескольких книг нескольких авторов без общего названия (в области заглавия перечисляются все заглавия самостоятельных частей сборника через точку с запятой, через косую черту указывают автора каждой части, сведения отделяются точкой)

Агабеков, Г. С. ГПУ : записки чекиста : бывший начальник Восточного сектора Иностранного отдела ОГПУ и резидент ОГПУ на Ближнем Востоке, невозвращенец / Георгий Агабеков. На службе в ЧК и Коминтерне : личные воспоминания : советский разведчик-невозвращенец, открыто выступивший против сотрудничества с большевиками / Евгений Думбадзе ; [предисловия Г. А. Соломона, Вл. Бурцева]. – Москва : Центрполиграф, 2018 (печ. 2017). – 318, [1] с. ; 21 см. – 2000 экз. – ISBN 978-5-227-07510-9 (в пер.). – Текст: непосредственный.

Законодательные материалы

Российская Федерация. Законы. Об общих принципах организации местного самоуправления в Российской Федерации : Федеральный закон № 131-ФЗ : [принят Государственной думой 16 сентября 2003 года : одобрен Советом Федерации 24 сентября 2003 года]. – Москва : Проспект ; Санкт-Петербург : Кодекс, 2017. – 158 с. ; 20 см. – 1000 экз. – ISBN 978-5-392-26365-3. – Текст: непосредственный.

Российская Федерация. Законы. Уголовный кодекс Российской Федерации : УК : текст с изменениями и дополнениями на 1 августа 2017 года : [принят Государственной думой 24 мая 1996 года : одобрен Советом Федерации 5 июня 1996 года]. – Москва : Эксмо, 2017. – 350 с. ; 20 см. – (Актуальное законодательство). – 3000 экз. – ISBN 978-5-04-004029-2. – Текст: непосредственный.

Правила

Правила дорожного движения : с новыми штрафами : по состоянию на 01.06.2017 : [утверждены Советом министров – Правительством Российской Федерации 23.10.1993]. – Ростов-на-Дону : Феникс, 2017. – 94 с., [4] л. цв. ил. : табл. ; 20 см. – (Библиотека автомобилиста). – 5000 экз. – ISBN 978-5-222-29588-5. – Текст: непосредственный.

Правила обеспечения безопасности при выводе из эксплуатации ядерных установок ядерного топливного цикла : (НП-057-17) : официальное издание : утверждены Федеральной службой по экологическому, технологическому и атомному надзору от 14.06.17 : введены в действие 23.07.17. – Москва : НТЦ ЯРБ, 2017. – 32 с. ; 20 см. – (Федеральные нормы и правила в области использования атомной энергии). – 100 экз. – ISBN 978-5-9909994-0-4. – Текст: непосредственный.

Стандарты

ГОСТ Р 57647–2017. Лекарственные средства для медицинского применения. Фармакогеномика. Биомаркеры = Medicines for medical applications. Pharmacogenomics. Biomarkers : национальный стандарт Российской Федерации : издание официальное : утвержден и введен в действие Приказом Федерального агентства по техническому регулированию и метрологии от 8 сентября 2017 г. № 1042-ст : введен впервые : дата введения 2018-07-01 / подготовлен Первым Московским государственным медицинским университетом имени И. М. Сеченова Министерства здравоохранения Российской Федерации. – Москва : Стандартинформ, 2017. – IV, 7, [1] с. ; 29 см. – Текст: непосредственный.

ГОСТ Р 7.0.100-2018 Система стандартов по информации, библиотечному и издательскому делу (СИБИД). Библиографическая запись. Библиографическое описание. Общие требования и правила составления = System of standards on information, librarianship and publishing. Bibliographic record. Bibliographic description. General requirements and rules : национальный стандарт Российской Федерации : издание официальное : утвержден и введен в действие Приказом Федерального агентства по техническому регулированию и метрологии от 3 декабря 2018 г. № 1050-ст : введен впервые : дата введения 2019-07-01 / разработан Федеральным государственным унитарным предприятием «Информационное телеграфное агентство России (ИТАР-ТАСС)», филиал «Российская книжная палата», Федеральным государственным бюджетным учреждением «Российская государственная библиотека», Федеральным государственным бюджетным учреждением «Российская национальная библиотека». – Москва : Стандартинформ, 2018. – URL: https://www.rsl.ru/photo/!_ORS/5-PROFESSIONALAM/7_sibid/ГОСТ_Р_7_0_100_2018_1204.pdf (дата обращения: 15.03.2019). – Текст: электронный.

Патентные документы

Патент № 2637215 Российская Федерация, МПК В02С 19/16 (2006.01), В02С 17/00 (2006.01). Вибрационная мельница : № 2017105030 : заявл. 15.02.2017 : опубл. 01.12.2017 / Артеменко К. И., Богданов Н. Э. ; заявитель БГТУ. – 4 с. : ил. – Текст: непосредственный.

Патент № 2638963 Российская Федерация, МПК C08L 95/00 (2006.01), C04B 26/26 (2006.01). Концентрированное полимербитумное вяжущее для «сухого» ввода и способ его получения : № 2017101011 : заявл. 12.01.2017 : опубл. 19.12.2017 / Белкин С. Г., Дьяченко А. У. – 7 с. : ил. – Текст: непосредственный.

Диссертация и автореферат диссертации

Аврамова, Е. В. Публичная библиотека в системе непрерывного библиотечно-информационного образования : специальность 05.25.03 «Библиотечковедение, библиографоведение и книговедение» : диссертация на соискание ученой степени кандидата педагогических наук / Аврамова Елена Викторовна ; Санкт-Петербургский государственный институт культуры. – Санкт-Петербург, 2017. – 361 с. – Библиогр.: с. 296–335. – Текст: непосредственный.

Многочастные монографические ресурсы (издание в целом)

Голсуорси, Д. Сага о Форсайтах : [в 2 томах] / Джон Голсуорси ; перевод с английского М. Лорие [и др.]. – Москва : Время, 2017. – 2 т. ; 21 см. – (Сквозь время). – 5000 экз. – ISBN 978-5-00112-035-3 (в пер.). – Текст: непосредственный.

Многочастные монографические ресурсы (отдельный том)

Жукова, Н. С. Инженерные системы и сооружения. Учебное пособие. В 3 частях. Часть 1. Отопление и вентиляция / Н. С. Жукова, В. Н. Азаров ; Министерство образования и науки Российской Федерации, Волгоградский государственный технический университет. – Волгоград : ВолгГТУ, 2017. – 89, [3] с. : ил. ; 21 см. – Библиогр.: с. 92. – 65 экз. – ISBN 978-5-9948-2526-6. – Текст: непосредственный.

Мультимедийные электронные издания (издания, содержащие цифровую информацию разного типа)

Романова, Л. И. Английская грамматика : тестовый комплекс / Л. Романова. – Москва : Айрис : MagnaMedia, 2014. – 1 CD-ROM. – (Океан знаний). – Загл. с титул. экрана. – Текст. Изображение. Устная речь : электронные.

Окружающий мир : 1-й класс : [электронное учебное пособие]. – Москва : 1С, 2016. – 1 CD-ROM : зв., цв. – (1С: Школа). – Загл. с титул. экрана. – ISBN 978-5-9677-2375-9. – Текст. Изображение. Устная речь : электронные.

Компьютерные программы

КОМПАС-3D LT V 12 : система трехмерного моделирования [для домашнего моделирования и учебных целей] / разработчик «АСКОН». – Москва : 1С, 2017. – 1 CD-ROM. – (1С: Электронная дистрибуция). – Загл. с титул. экрана. – Электронная программа : электронная.

Электронный паспорт здоровья ребенка (школьника) / разработчик: Академический МИАЦ. – Москва : 1С, 2017. – 1 CD-ROM. – (1С: Электронная дистрибуция). – Загл. с титул. экрана. – Электронная программа : электронная.

Сайты в сети интернет (примеры режимов доступа: свободный, платный, по подписке, для авторизир. пользователей, для зарегистрир. читателей и т.п.)

Правительство Российской Федерации : официальный сайт. – Москва. – Обновляется в течение суток. – URL: <http://government.ru> (дата обращения: 19.02.2018). – Режим доступа: свободный. – Текст: электронный.

Электронная библиотека: библиотека диссертаций : сайт / Российская государственная библиотека. – Москва : РГБ, 2003 – . URL: <http://diss.rsl.ru/?lang=ru> (дата обращения: 20.07.2018). – Режим доступа: для зарегистрир. читателей РГБ. – Текст: электронный.

eLIBRARY.RU : научная электронная библиотека : сайт. – Москва, 2000 – . – URL: <https://elibrary.ru> (дата обращения: 09.01.2018). – Режим доступа: для зарегистрир. пользователей. – Текст: электронный.

Статья из газеты

Щербина, М. В. Об удостоверениях, льготах и правах : [ответы первого заместителя министра труда и социальной защиты Республики Крым на вопросы читателей газеты «Крымская правда»] / Марина Щербина ; [записала Н. Пупкова] . – Текст: непосредственный // Крымская правда. – 2017. – 25 нояб. (№ 217). – С. 2. – Окончание. Начало: 18 нояб. (№ 212), загл.: О статусах и льготах.

Статья из журнала

Влияние психологических свойств личности на графическое воспроизведение зрительной информации / С. К. Быструшкин, О. Я. Созонова, Н. Г. Петрова [и др.]. – Текст: непосредственный // Сибирский педагогический журнал. – 2017. – № 4. – С. 136–144. – Рез. англ. – Библиогр.: с. 142–143 (17 назв.).

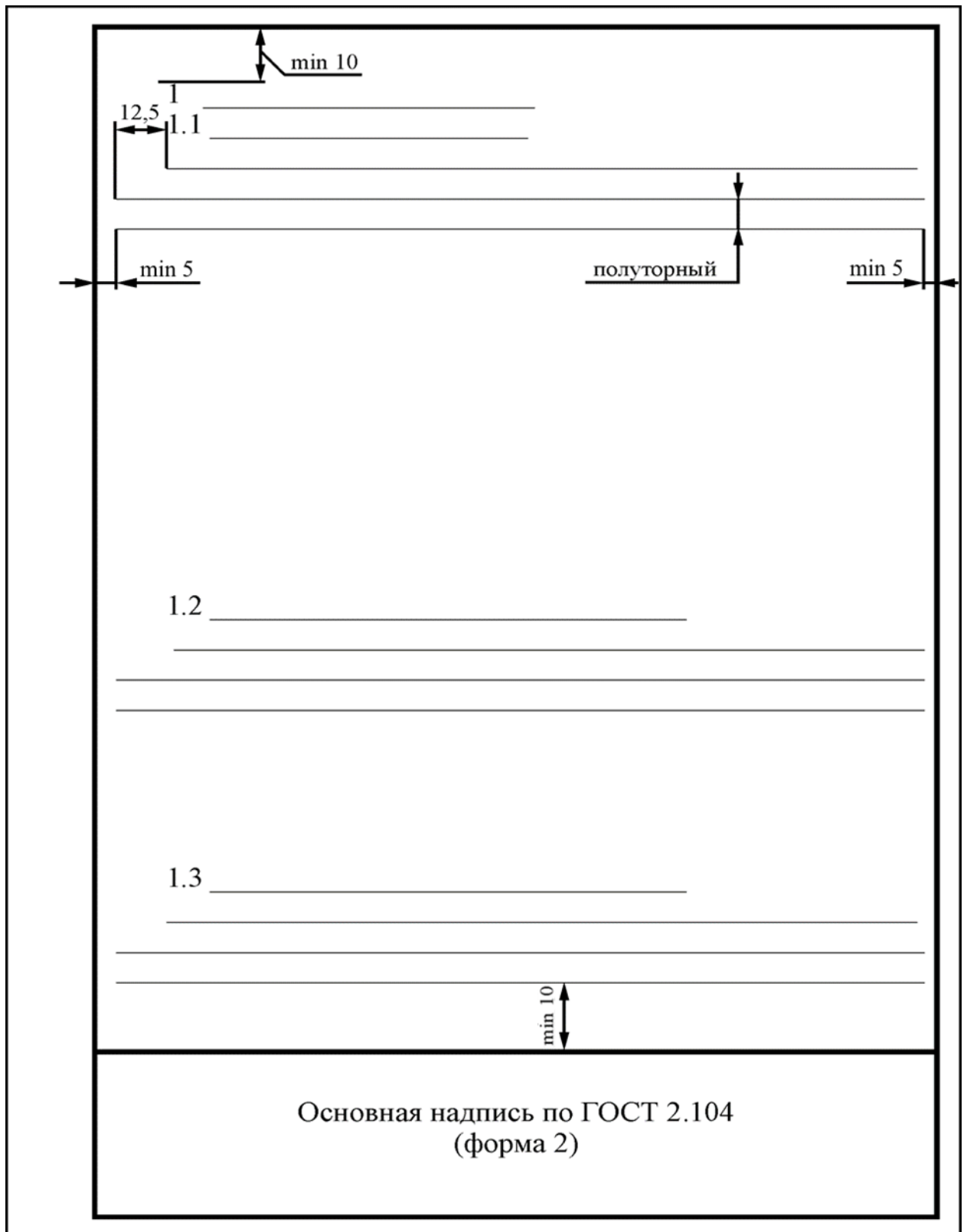
Глава из книги

Калинина, Г. П. Развитие научно-методической работы в Книжной палате / Г. П. Калинина, В. П. Смирнова. – Текст: непосредственный // Российская книжная палата: славное прошлое и надежное будущее : материалы научно-методической конференции к 100-летию РКП / Информационное телеграфное агентство России (ИТАР-ТАСС), филиал «Российская книжная палата»; под общей редакцией К. М. Сухорукова. – Москва : РКП, 2017. – С. 61–78.

Часть сайта в сети интернет

Интерактивная карта мира / Google. – Изображение (картографическое ; неподвижное ; двухмерное) : электронное // Maps-of-world.ru = Карта мира : [сайт]. – URL: <http://maps-of-world.ru/inter.html> (дата обращения: 17.09.2017).

Приложение Д
Пример оформления текстового документа ПЗ ВКР (ДП)



МИНИСТЕРСТВО НАУКИ И ВЫСШЕГО ОБРАЗОВАНИЯ РОССИЙСКОЙ ФЕДЕРАЦИИ

**ФЕДЕРАЛЬНОЕ ГОСУДАРСТВЕННОЕ БЮДЖЕТНОЕ
ОБРАЗОВАТЕЛЬНОЕ УЧРЕЖДЕНИЕ ВЫСШЕГО ОБРАЗОВАНИЯ
«ТЮМЕНСКИЙ ИНДУСТРИАЛЬНЫЙ УНИВЕРСИТЕТ»**

**НОЯБРЬСКИЙ ИНСТИТУТ НЕФТИ И ГАЗА
(Филиал ТИУ в г. Ноябрьске)**

Отделение среднего
профессионального образования

ОТЗЫВ

руководителя выпускной квалификационной работы
(дипломного проекта или дипломной работы)

на выпускную квалификационную работу (дипломный проект) обучающегося
4 курса, группы
специальности

Тема ВКР(ДП):

ВКР(ДП) выполнена

Выполнение и соблюдение графика выполнения ВКР(ДП):

Степень применения информационных технологий при выполнении ВКР(ДП)

Творческая активность:

Положительные стороны ВКР(ДП):

Замечания к ВКР(ДП):

ВКР (ДП) рекомендована:

Дополнительная информация для ГЭК:

Оценка:

Руководитель ВКР(ДП):

(должность)

(подпись)

(инициалы, фамилия)

С отзывом ознакомлен

«__»__20 г.

(подпись)

(инициалы, фамилия)

МИНИСТЕРСТВО НАУКИ И ВЫСШЕГО ОБРАЗОВАНИЯ РОССИЙСКОЙ ФЕДЕРАЦИИ

**ФЕДЕРАЛЬНОЕ ГОСУДАРСТВЕННОЕ БЮДЖЕТНОЕ
ОБРАЗОВАТЕЛЬНОЕ УЧРЕЖДЕНИЕ ВЫСШЕГО ОБРАЗОВАНИЯ
«ТЮМЕНСКИЙ ИНДУСТРИАЛЬНЫЙ УНИВЕРСИТЕТ»**

НОЯБРЬСКИЙ ИНСТИТУТ НЕФТИ И ГАЗА
(Филиал ТИУ в г. Ноябрьске)

Отделение среднего
профессионального образования

ОТЗЫВ

руководителя выпускной квалификационной работы
(дипломного проекта)

на выпускную квалификационную работу (дипломный проект) обучающегося
4 курса, группы МТСт-16-(9)-1 Ахматшина Эльнара Вилдановича
специальности 11.02.09 Многоканальные телекоммуникационные системы.
Тема ВКР(ДП): Переоборудование базовой станции по технологии 4G
стандартом LTE 2600 в г. Ноябрьске.

ВКР(ДП) выполнена по теме, предложенной обучающимся.

Выполнение и соблюдение графика выполнения ВКР(ДП): при выполнении
ВКР (ДП) нарушения графика отсутствовали.

Степень применения информационных технологий при выполнении ВКР(ДП):
при выполнении ВКР(ДП): широко использовались современные
информационные технологии и Интернет-ресурсы.

Творческая активность: обучающийся проявлял творческую активность при
принятии решений в ВКР(ДП).

Положительные стороны ВКР(ДП): актуальность темы ВКР(ДП), её
практическая значимость.

Ответственно и внимательно проработаны все разделы ВКР(ДП).

Замечания к ВКР(ДП): отсутствуют.

ВКР (ДП) рекомендована к внедрению на предприятиях.....

Дополнительная информация для ГЭК: обучающийся раскрыл суть своей
работы, продемонстрировал умение анализировать и систематизировать
собранный информацию, на хорошем уровне представлены функциональные
и принципиальные схемы в графическом разделе.

Оценка отлично

Руководитель ВКР(ДП): преподаватель отделения СПО филиала ТИУ
в г. Ноябрьске

Ю.А. Чебан

(подпись)

(инициалы, фамилия)

С отзывом ознакомлен

«__»__20 г.

Э.В. Ахматшин

МИНИСТЕРСТВО НАУКИ И ВЫСШЕГО ОБРАЗОВАНИЯ РОССИЙСКОЙ ФЕДЕРАЦИИ

ФЕДЕРАЛЬНОЕ ГОСУДАРСТВЕННОЕ БЮДЖЕТНОЕ
ОБРАЗОВАТЕЛЬНОЕ УЧРЕЖДЕНИЕ ВЫСШЕГО ОБРАЗОВАНИЯ
«ТЮМЕНСКИЙ ИНДУСТРИАЛЬНЫЙ УНИВЕРСИТЕТ»НОЯБРЬСКИЙ ИНСТИТУТ НЕФТИ И ГАЗА
(Филиал ТИУ в г. Ноябрьске)

Ф.И.О. рецензента: _____

Должность: _____

Место работы: _____

РЕЦЕНЗИЯ

на выпускную квалификационную работу (дипломный проект)

обучающегося

Филиала ТИУ в г. Ноябрьске, Тюменского индустриального университета,
специальности

На рецензию представлены:

- пояснительная записка на _____ страницах;
- графический раздел на _____ листах формата А1.

1. Соответствие работы заданию:

2. Качество оформления документации и использования современных
информационных технологий: _____

3. Актуальность темы, разрабатываемой ВКР(ДП): _____

4. Выявленные недостатки работы: _____

5. Рекомендации к внедрению:

6. Соответствие требованиям, предъявляемым к ВКР(ДП):

по своему объёму и содержанию рецензируемая выпускная
квалификационная работа (дипломный проект) _____требованиям, предъявляемым к выпускной квалификационной работе
(дипломному проекту) _____

(соответствует, не соответствует)

по специальности

Оценка выпускной квалификационной работы
(дипломного проекта) _____**РЕЦЕНЗЕНТ**_____/_____
(подпись) (инициалы, фамилия)

«__» ____ 20 г.

(печать предприятия)

С рецензией ознакомлен «__» __ 20 г. _____/_____
(подпись обучающегося) (инициалы, фамилия)

