

Приложение №4
к образовательной программе СПО по профессии 15.01.20
Слесарь по контрольно-измерительным приборам и автоматике

**ПРОГРАММА
УЧЕБНОЙ ПРАКТИКИ**

Форма обучения – **очная**

Срок получения образования: **1 год 10 месяцев**

Семестр: **2, 3**

ПМ.01, ПМ.02, ПМ.03

Тобольск, 2023

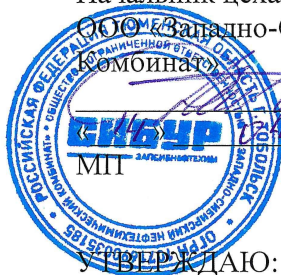
Рабочая программа разработана в соответствии с требованиями Федерального государственного образовательного стандарта среднего профессионального образования 15.01.20 Слесарь по контрольно-измерительным приборам и автоматике, утвержденного приказом министерства образования и науки РФ № 682 от 02.08.2013 года, зарегистрированного Министерством юстиции Российской Федерации 20 августа 2013г., регистрационный № 29575, с изменением, внесенным Министерством образования и науки Российской Федерации от 09 апреля 2015 г., № 389, зарегистрированного Министерством юстиции Российской Федерации 08 мая 2015 г., регистрационный № 37216

Квалификация: Слесарь по контрольно-измерительным приборам и автоматике 4 разряда

Рабочая программа рассмотрена
на заседании ПЦК ПЦ
Протокол № 9 от «21» 03 2023 г.
Председатель ПЦК ПЦ
Щ О.Н. Щетинская

СОГЛАСОВАНО:

Начальник цеха автоматки и измерений
ООО «Восточно-Сибирский Нефтехимический
Комбинат»



А.Н. Дементьев
20 23 г.

УТВЕРЖДАЮ:

Зам. директора по УМР
Е.В. Казакова
«14» 04 20 23 г.

Рабочую программу разработал:
Преподаватель высшей квалификационной категории Щ О.Н. Щетинская

СОДЕРЖАНИЕ

1. Общая характеристика программы учебной практики	4
2. Структура и содержание учебной практики	6
3. Материально-техническое и информационное обеспечение учебной практики	11
4. Контроль и оценка результатов освоения компетенций по видам деятельности	16
Приложения	25

1. Общая характеристика программы учебной практики

Программа учебной практики разработана в соответствии с требованиями Федерального государственного образовательного стандарта среднего профессионального образования 15.01.20 «Слесарь по контрольно-измерительным приборам и автоматике», утвержденного приказом министерства образования и науки РФ № 682 от 02.08.2013 года, зарегистрированного Министерством юстиции Российской Федерации 20 августа 2013 года, регистрационный № 29575, с изменением, внесенным Министерством образования и науки Российской Федерации от 09 апреля 2015 года, № 389, зарегистрированным Министерством юстиции Российской Федерации 08 мая 2015 года, регистрационный № 37216;

- Профессионального стандарта «Специалист в области контрольно-измерительных приборов и автоматики», регистрационный № 961, утвержденный приказом Министерства труда и социальной защиты РФ от 15 февраля 2017 года, № 181н, зарегистрированный Министерством юстиции Российской Федерации 16 марта 2017 года, регистрационный № 45992;

- Положения о практике обучающихся, осваивающих основные профессиональные образовательные программы среднего профессионального образования (утв. приказом Министерства образования и науки РФ от 18 апреля 2013, N 291, с изменениями и дополнениями от 18 августа 2016);

- Порядка проведения практики при освоении обучающимися основных профессиональных образовательных программ среднего профессионального образования, принятого на заседании Ученого совета протокол от «30» мая 2019 года №10.

Программа учебной практики определяет объем и содержание, планируемые результаты освоения видов деятельности, структуру и содержание, условия ее реализации, контроль и оценку освоения компетенций.

1.1 Цель и планируемые результаты учебной практики

Учебная практика направлена на формирование у обучающихся умений, приобретение первоначального практического опыта и реализуется в рамках профессиональных модулей по основным видам профессиональной деятельности:

- выполнение общеслесарных работ по обработке металла; изучение различных видов оборудования;

- выполнение электромонтажных работ с контрольно-измерительными приборами и системами автоматики;

1.2 Перечень общих компетенций

Код	Наименование общих компетенций
ОК 01	Выбирать способы решения задач профессиональной деятельности применительно к различным контекстам
ОК 02	Использовать современные средства поиска, анализа и интерпретации информации, и информационные технологии для выполнения задач профессиональной деятельности
ОК 03	Планировать и реализовывать собственное профессиональное и личностное развитие, предпринимательскую деятельность в профессиональной сфере, использовать знания по финансовой грамотности в различных жизненных ситуациях
ОК 04	Эффективно взаимодействовать и работать в коллективе и команде
ОК 05	Осуществлять устную и письменную коммуникацию на государственном языке Российской Федерации с учетом особенностей социального и культурного контекста
ОК 06	Проявлять гражданско-патриотическую позицию, демонстрировать осознанное поведение на основе традиционных общечеловеческих ценностей, в том числе с учетом гармонизации межнациональных и межрелигиозных отношений, применять стандарты антикоррупционного поведения
ОК 07	Содействовать сохранению окружающей среды, ресурсосбережению, применять знания об изменении климата, принципы бережливого производства, эффективно действовать в чрезвычайных ситуациях

ОК 08	Использовать средства физической культуры для сохранения и укрепления здоровья в процессе профессиональной деятельности и поддержания необходимого уровня физической подготовленности
ОК 09	Пользоваться профессиональной документацией на государственном и иностранном языках

1.3 Перечень профессиональных компетенций

Код	Наименование видов деятельности и профессиональных компетенций
ВД.1	Выполнение слесарных и слесарно-сборочных работ
ПК 1.1	Выполнять слесарную обработку деталей по 11÷12 квалитетам (по 4÷5 классам точности) с подгонкой и доводкой деталей
ПК 1.2	Навивать пружины из проволоки в холодном и горячем состоянии
ПК 1.3	Производить слесарно-сборочные работы
ПК 1.4	Выполнять термообработку малоответственных деталей с последующей их доводкой
ДК 1.5	Контролировать качество деталей после слесарной обработки, узлов конструкций и рабочих механизмов после их сборки
ВД.2	Выполнение электромонтажных работ с контрольно-измерительными приборами и системами автоматики
ПК 2.1	Выполнять пайку различными припоями
ПК 2.2	Составлять схемы соединений средней сложности и осуществлять их монтаж
ПК 2.3	Выполнять монтаж контрольно-измерительных приборов средней сложности и средств автоматики
ДК 2.4	Выполнять работы по метрологическому обеспечению и техническому контролю, использовать современные методы измерений, контроля, испытаний и управления качеством
ВД.3	Сборка, регулировка и ремонт контрольно-измерительных приборов и систем автоматики
ПК 3.1	Выполнять ремонт, сборку, регулировку, юстировку контрольно-измерительных приборов средней сложности и средств автоматики
ПК 3.2	Определять причины и устранять неисправности приборов средней сложности
ПК 3.3	Проводить испытания отремонтированных контрольно-измерительных приборов и систем автоматики
ДК 3.4	Наладка простых электронных теплотехнических приборов, автоматических газоанализаторов, контрольно-измерительных, электромагнитных, электродинамических механизмов с подгонкой и доводкой узлов

2. Структура и содержание учебной практики

Основные виды деятельности	Код и наименование компетенции	Показатели освоения компетенции
<p>ПМ.01 Выполнение слесарных и слесарно-сборочных работ</p>	<p>ПК 1.1 Выполнять слесарную обработку деталей по 11÷12 классам точности (по 4÷5 классам точности) с подгонкой и доводкой деталей</p>	<p>Иметь практический опыт: выполнения слесарных и слесарно-сборочных работ.</p> <p>Уметь: выполнять слесарную обработку деталей по 11÷12 классам точности (по 4÷5 классам точности) с подгонкой и доводкой деталей; использовать слесарный инструмент и приспособления, обнаруживать и устранять дефекты при выполнении слесарных работ; использовать необходимый инструмент и приспособления для выполнения пригоночных операций; использовать способы, материалы, инструмент, приспособления.</p> <p>Знать: виды слесарных операций; назначение, приёмы и правила их выполнения; технологический процесс слесарной обработки; рабочий слесарный инструмент и приспособления; требования безопасности выполнения слесарных работ; свойства обрабатываемых материалов; принципы взаимозаменяемости деталей и сборочных единиц; системы допусков и посадок, качества и параметры шероховатости, назначение и классификация приборов для измерения линейных и угловых величин.</p>
	<p>ПК 1.2 Навивать пружины из проволоки в холодном и горячем состоянии</p>	<p>Иметь практический опыт: выполнения слесарных и слесарно-сборочных работ.</p> <p>Уметь: навивать пружины из проволоки в холодном и горячем состоянии, выполнять размерную слесарную обработку деталей по 11÷12 классам точности.</p> <p>Знать: способы, средства и приемы навивки пружин в холодном и горячем состоянии.</p>
	<p>ПК 1.3 Производить слесарно-сборочные работы</p>	<p>Иметь практический опыт: выполнения слесарных и слесарно-сборочных работ.</p> <p>Уметь: сверлить, зенкеровать и зенковать отверстия; нарезать наружную и внутреннюю резьбу; выполнять пригоночные операции (шабрение и притирку); использовать необходимый инструмент и приспособления для выполнения пригоночных операций; использовать способы, материалы, инструмент, приспособления для сборки неподвижных неразъемных соединений.</p> <p>Знать: применяемый инструмент и приспособления, назначение, классификацию и конструкцию разъемных и неразъемных соединений деталей; виды передач вращательного движения, их принцип действия и устройство.</p>
	<p>ПК 1.4 Выполнять термообработку малоответственных деталей с последующей их доводкой</p>	<p>Иметь практический опыт: выполнения слесарных и слесарно-сборочных работ.</p> <p>Уметь: проводить контроль качества сборки; использовать способы, оборудование, приспособления, инструмент для сборки типовых подвижных соединений, применяемых в контрольно-измерительных приборах и системах автоматики; читать чертежи.</p> <p>Знать: разновидности механизмов преобразования движения, их принцип действия и устройство.</p>
	<p>ДК 1.5 Контролировать качество деталей после слесарной обработки, узлов конструкций и рабочих механизмов после их сборки</p>	<p>Иметь практический опыт: выполнения слесарных и слесарно-сборочных работ; контроля качества деталей при слесарной обработке.</p> <p>Уметь: обеспечивать безопасную работу; определять качество и соответствие техническим условиям деталей, подаваемых на сборочный участок; выполнять проверку узлов и конструкций после их сборки или установки на место; проверять предельный измерительный и режущий инструмент сложного профиля; выполнять контроль и приемку деталей, изделий после слесарной обработки.</p>

		<p>Знать: технику безопасности при работе; технические условия на приемку деталей и изделий после слесарной обработки и сборочных операций; методы проверки прямолинейных и криволинейных поверхностей щупом, методы проверки прямолинейных поверхностей; технические условия на приёмку сложных деталей, сборку и испытания сложных узлов; правила расчета координатных точек, необходимых для замеров при приёмке деталей; дефекты сборки; правила и приёмы разметки сложных деталей; правила настройки и регулирования контрольно-измерительных инструментов и приборов.</p>
<p>ПМ.02 Выполнение электромонтажных работ с контрольно-измерительными приборами и системами автоматики</p>	<p>ПК 2.1 Выполнять пайку различными припоями</p>	<p>Иметь практический опыт: выполнения электромонтажных работ.</p> <p>Уметь: выполнять пайку различными припоями; лудить; применять необходимые материалы, инструмент, оборудование; применять нормы и правила электробезопасности. точность и правильность проведения оконцевания, соединения и пайки проводниково-кабельной продукции в соответствии с техническими и технологическими требованиями.</p> <p>Знать: виды и способы технических измерений; основные виды, операции, назначение, инструмент, оборудование и материалы, применяемые при электромонтажных работах; назначение, физико-химические основы, методы пайки мягкими и твердыми припоями.</p>
	<p>ПК 2.2 Составлять схемы соединений средней сложности и осуществлять их монтаж</p>	<p>Иметь практический опыт: выполнения электромонтажных работ</p> <p>Уметь: составлять схемы соединений средней сложности; осуществлять монтаж схем соединений средней сложности; использовать необходимые инструменты и приспособления при составлении схем средней сложности и их монтаже; применять документацию систем качества.</p> <p>Знать: виды схем автоматизации; требования стандартов к составлению схем автоматизации.</p>
	<p>ПК 2.3 Выполнять монтаж контрольно-измерительных приборов средней сложности и средств автоматики</p>	<p>Иметь практический опыт: выполнения электромонтажных работ.</p> <p>Уметь: осуществлять монтаж, регулировку, юстировку испытание и сдачу электромагнитных, электродинамических, тепло измерительных, оптико-механических, пирометрических и других приборов с подгонкой, и доводкой деталей и узлов; производить монтаж схем соединений.</p> <p>Знать: устройство и работу контрольно-измерительных приборов; техническую терминологию.</p>
	<p>ДК 2.4 Выполнять работы по метрологическому обеспечению и техническому контролю, использовать современные методы измерений, контроля, испытаний и управления качеством</p>	<p>Иметь практический опыт: выполнения электромонтажных работ.</p> <p>Знать: системы государственного надзора за единством измерений; нормативные и методические документы, регламентирующие вопросы поверки (калибровки) средств измерений; основные термины и определения в области метрологии; принципы работы и технические характеристики средств измерений; основы метрологического обеспечения; методики и средства поверки (калибровки) средств измерений; формы представления результатов измерений и их погрешностей (неопределенностей); связь показателей качества продукции с показателями средств измерения и контроля; способы анализа качества продукции и регулирования технологических процессов.</p> <p>Уметь: устанавливать нормы точности и выбирать средства измерений; проводить анализ качества работы оборудования; применять аттестованные методики выполнения измерений; выбирать номенклатуру основных групп показателей качества продукции и состояния производства; проводить обработку экспериментальных данных; оформлять результаты измерений.</p>
<p>ПМ.03 Сборка, регулировка и ремонт</p>	<p>ПК 3.1 Выполнять ремонт, сборку, регулировку, юстировку</p>	<p>Иметь практический опыт: выполнение ремонта, сборки, регулировки, юстировки контрольно-измерительных приборов и систем автоматики.</p> <p>Уметь: читать и составлять схемы соединений средней</p>

контрольно-измерительных приборов и систем автоматики	контрольно-измерительных приборов средней сложности и средств автоматики	<p>сложности; осуществлять их монтаж; выполнять защитную смазку деталей и окраску приборов; определять твердость металла тарированными напильниками; выполнять термообработку малоответственных деталей с последующей их доводкой.</p> <p>Знать: виды, основные методы, технологию измерений; средства измерений; классификацию, принцип действия измерительных преобразователей; классификацию и назначение чувствительных элементов; структуру средств измерений; государственную систему приборов; назначение и принцип действия контрольно-измерительных приборов и аппаратов средней сложности; оптико-механические средства измерений; пишущие, регистрирующие машины; основные понятия систем автоматического управления и регулирования; основные этапы ремонтных работ.</p>
	<p>ПК 3.2 Определять причины и устранять неисправности приборов средней сложности</p>	<p>Иметь практический опыт: выполнение ремонта, сборки, регулировки, юстировки контрольно-измерительных приборов и систем автоматики.</p> <p>Уметь: правильно определять причины и устранять неисправности приборов средней сложности.</p> <p>Знать: назначение и принцип действия контрольно-измерительных приборов и аппаратов средней сложности; правила применения универсальных и специальных приспособлений и контрольно-измерительного инструмента.</p>
	<p>ПК 3.3 Проводить испытания отремонтированных контрольно-измерительных приборов и систем автоматики</p>	<p>Иметь практический опыт: выполнение ремонта, сборки, регулировки, юстировки контрольно-измерительных приборов и систем автоматики.</p> <p>Уметь: проводить испытания отремонтированных контрольно-измерительных приборов и автоматики (КИПиА); осуществлять сдачу после ремонта и испытаний КИПиА; выявлять неисправности приборов; использовать необходимые инструменты и приспособления при выполнении ремонтных работ; устанавливать сужающие устройства, уравнильные и разделительные сосуды; применять техническую документацию при испытаниях и сдаче отдельных приборов, механизмов и аппаратов.</p> <p>Знать: государственную систему приборов; методов и средств испытаний; технических документов на испытания и сдачу приборов, механизмов и аппаратов.</p>
	<p>ДК 3.4 Наладка простых электронных теплотехнических приборов, автоматических газоанализаторов, контрольно-измерительных, электромагнитных, электродинамических механизмов с подгонкой и доводкой узлов</p>	<p>Иметь практический опыт: выполнения ремонта, сборки, регулировки, юстировки контрольно-измерительных приборов и систем автоматики; опыт наладки простых электронных теплотехнических приборов.</p> <p>Уметь: производить чистку контактных групп, узлов, блоков; производить замену деталей узлов, пришедших в негодность; осуществлять монтаж простых узлов и схем управления контрольно-измерительных приборов; использовать контрольно-измерительные приборы для проверки на соответствие требованиям конструкторской и производственно-технической документации.</p> <p>Знать: порядок проведения сборки/разборки узлов и механизмов контрольно-измерительных приборов; правила снятия характеристик при испытаниях; технические условия эксплуатации; нормы и правила пожарной безопасности при проведении наладочных работ; правила охраны труда на рабочем месте.</p>

2.1 Количество часов на освоение программы учебной практики

Всего – 360 часов (13 недель), в том числе:

ПМ.01 – 108 часов (3 недели), 2 семестр

ПМ.02 – 144 часа (4 недели), 3 семестр

ПМ.03 – 108 часов (3 недели), 4 семестр

Промежуточная аттестация в форме дифференцированного зачета проводится за счёт времени, отведенного на учебную практику

2.2 Тематический план учебной практики

Виды работ	Наименование разделов, тем учебной практики	Кол-во часов
ПМ.01 Выполнение слесарных и слесарно-сборочных работ	Инструктаж по технике безопасности и охране труда	2
	Слесарная обработка деталей: Выполнение плоскостной разметки; резка тонколистового металла ножницами;	4
	Резка профильного металла и толстолистового металла ручной ножовкой;	6
	Опиливание криволинейных поверхностей;	6
	Сверление сквозных и глухих отверстий;	6
	Зенкование и зенкерование просверленных отверстий;	6
	Нарезание наружной и внутренней резьбы ручным способом.	6
	Слесарно-сборочные работы: Чтение чертежей. Сборка неподвижного соединения клёпкой;	12
	Организация монтажных работ; Соединение и оконцевание проводов и кабелей; Чтение принципиальных и монтажных электрических схем;	12
	Монтаж и демонтаж разъемов, переключателей и блоков питания;	12
	Монтаж электрических соединительных линий. Монтаж защитного заземления;	12
	Комплексные электромонтажные работы; Разработка электромонтажных схем;	12
	Сборка и разборка узлов приборов с помощью болтов, гаек, шпилек, винтов;	12
	Промежуточная аттестация в форме дифференцированного зачета	
Всего часов	108	
ПМ.02 Выполнение электро-монтажных работ с контрольно-измерительными приборами	Инструктаж по технике безопасности и охране труда.	2
	Технология электромонтажных работ: Пайка и лужение проводов различными припоями;	4
	Соединение и оконцевание жил проводов и кабелей;	6
	Проведение монтажа и демонтажа контрольно-измерительных приборов средней сложности;	12
	Составить схему соединения средней сложности и осуществить монтаж.	12
	Технология проведения стандартных испытаний, метрологических проверок средств измерений и элементов систем автоматики. Подготовить оборудование, образцовые приборы к проведению стандартных испытаний средств измерения давления , собрать схему поверки, выполнить поверку, оформить результаты наблюдений и вычислений;	18
	Подготовить оборудование, образцовые приборы к проведению стандартных испытаний средств измерения расхода , собрать схему поверки, выполнить поверку, оформить результаты наблюдений и вычислений;	18
	Подготовить оборудование, образцовые приборы к проведению стандартных испытаний средств измерения уровня , собрать схему поверки, выполнить поверку, оформить результаты наблюдений и вычислений;	18
	Подготовить оборудование, образцовые приборы к проведению стандартных испытаний средств измерения температуры, собрать схему поверки, выполнить поверку, оформить результаты наблюдений и вычислений;	18
	Подготовить оборудование, образцовые приборы к проведению стандартных испытаний средств измерения температуры , собрать схему поверки, выполнить поверку, оформить результаты наблюдений и вычислений;	18
	Подготовить оборудование для наладки элементов автоматики, электронных регуляторов, и исполнительных механизмов автоматических систем.	18
	Промежуточная аттестация в форме дифференцированного зачета	
	Всего часов	144
	ПМ.03 Сборка, регулировка и ремонт контрольно-измерительных приборов и систем	Инструктаж по технике безопасности и охране труда.
Основы организации ремонтной службы КИПиА: Подготовительные мероприятия для проведения текущего ремонта приборов и оборудования.		4
Технология ремонта деталей средств КИПиА: Ремонт оптико-механических средств измерения: разобрать прибор, выявить неисправности, произвести несложный ремонт прибора, оформить техническую документацию на испытания и сдачу прибора;		6
Ремонт электроизмерительных приборов: разобрать прибор, выявить		6

автоматики	неисправности, произвести несложный ремонт прибора, оформить техническую документацию на испытания и сдачу прибора;	
	Ремонт средств измерения давления : разобрать прибор, выявить неисправности, произвести несложный ремонт прибора, оформить техническую документацию на испытания и сдачу прибора;	12
	Ремонт средств измерения расхода : разобрать прибор, выявить неисправности, произвести несложный ремонт прибора, оформить техническую документацию на испытания и сдачу прибора;	6
	Ремонт средств измерения уровня : разобрать прибор, выявить неисправности, произвести несложный ремонт прибора, оформить техническую документацию на испытания и сдачу прибора;	6
	Ремонт средств измерения температуры : разобрать прибор, выявить неисправности, произвести несложный ремонт прибора, оформить техническую документацию на испытания и сдачу прибора;	6
	Ремонт средств измерения и сигнализации газоанализаторов;	6
	Испытания отремонтированных контрольно-измерительных приборов и автоматики.	18
	Приемы и средства монтажа и демонтажа приборов на щитах и пультах: Подготовка к демонстрационному экзамену. Выполнять ввод трубных и электрических проводок в щиты и пульта;	6
	Подготовка к демонстрационному экзамену. Установить сужающее устройства, уравнильные и разделительные сосуды	6
	Подготовка к демонстрационному экзамену. Установить отборное устройство, первичные преобразователи	6
	Подготовка к демонстрационному экзамену. Выполнить монтаж приборов и систем автоматизации	6
	Подготовка к демонстрационному экзамену. Выполнить установку в щитах и пультах приборов различного назначения	6
	Подготовка к демонстрационному экзамену. Проведение технического обслуживания манометра: 1. Провести внешний осмотр прибора; 2. Провести плановый ремонт прибора согласно технологической карте 3. Проверить работоспособность прибора, снять показания прибора, выставление значений уставок согласно перечню сигнализаций и блокировок; 4. Проверить метрологические характеристики прибора, заполнить техническую документацию (формуляр на средства измерительной техники, карту учета технического обслуживания и ремонта, технологическую карту, протокол определения действительных значений физической величины прибора)	6
	Промежуточная аттестация в форме дифференцированного зачета	
	Всего часов	108
	Всего часов	360

3. Материально-техническое и информационное обеспечение учебной практики

3.1 Требования к материально-техническому оснащению учебной практики

Учебная практика проводится в учебных, учебно-производственных мастерских и лабораториях филиала ТИУ в г.Тобольске, оснащенных оборудованием, техническими средствами обучения и материалами, учитывающими требования международных стандартов, либо в организациях в специально оборудованных помещениях на основе договоров между организацией, осуществляющей деятельность по образовательной программе соответствующего профиля.

3.1.1 Учебная практика по ПМ.01 «Выполнение слесарных и слесарно-сборочных работ» проходит в мастерской Слесарная, и в мастерской Механообрабатывающая для проведения учебной практики.

Мастерская Слесарная

- Учебное рабочее место, доска меловая;
- Заточный станок;
- Сверлильный станок;
- Муфельная электропечь;
- Верстак слесарный в комплекте с тисками и комплектом слесарного и измерительного инструмента.

Слесарно-монтажные инструменты:

- молотки, зубила, крейцмейсели, ножовки, напильники, развертки, сверла, метчики, плашки;
- гаечные ключи, отвертки, бородки, воротки;
- рычажно-монтажные инструменты: плоскогубцы, круглогубцы, кусачки.

Измерительные инструменты:

- измерительные линейки микрометры, штангенциркули, штангеглубиномер, измерительные головки, нутромер;
- циркули, угольники слесарные, набор длинных щупов, уровень, угломер.

Перечень учебно-наглядных пособий:

Стенды: «Ручной слесарный инструмент», «Техника безопасности при работе с ручным слесарным инструментом», «Работа со слесарным инструментом».

Мастерская Механообрабатывающая

- Учебное рабочее место, доска меловая;
- Заточный станок;
- Сверлильный станок;
- Муфельная электропечь;
- Верстак слесарный в комплекте с тисками и комплектом слесарного и измерительного инструмента.

Слесарно-монтажные инструменты:

- молотки, зубила, крейцмейсели, ножовки, напильники, развертки, сверла, метчики, плашки;
- гаечные ключи, отвертки, бородки, воротки;
- рычажно-монтажные инструменты: плоскогубцы, круглогубцы, кусачки.

Измерительные инструменты:

- измерительные линейки микрометры, штангенциркули, штангеглубиномер, измерительные головки, нутромер;
- циркули, угольники слесарные, набор длинных щупов, уровень, угломер.

Перечень учебно-наглядных пособий:

Стенды: «Ручной слесарный инструмент», «Техника безопасности при работе с ручным слесарным инструментом», «Работа со слесарным инструментом».

3.1.2 Учебная практика по ПМ.02 «Выполнение электромонтажных работ с контрольно-измерительными приборами» проходит в кабинете Средств измерений и контрольно-измерительных приборов, и в мастерской Электрорадиомонтажная для проведения учебной практики.

Кабинет Средств измерений и контрольно-измерительных приборов

- Учебная мебель: столы, стулья, доска меловая;
- Персональный компьютер, проектор, принтер, экран;
- Стол электромонтажника и Радиомеханика С03;
- Компрессор СБ-4/С-5011340;
- Расходомер ДМЭР-МИ-4;
- Сапфир 22-ДД-ВН-3;
- Прибор КСМ-2;
- Прибор Р 4831;
- Манометр МПЗ-У.

Программное обеспечение:

- Adobe Acrobat Reader DC - свободно-распространяемое ПО;
- MicrosoftOffice;
- MicrosoftWindows.

Мастерская Электрорадиомонтажная

- Учебная мебель: столы, стулья, доска меловая;
- Мегометр;
- Паяльники;
- Блок БИК-1;
- Компрессор СБ-4/С-5011340;
- Магазин индуктивности Р 5017 3;
- Магазин сопротивления Р 4831;
- Прибор контроля пневматический;
- Регулирующий П-2018;
- Расходомер ДМЭР-МИ-4;
- Сапфир 22-ДД-ВН-3;
- Прибор КСМ-2;
- Прибор Р 4831;
- Блок 22 БП-36;
- Манометр МПЗ-У.
- Асинхронный двигатель с короткозамкнутым ротором

Аппаратура управления и защиты электропровода:

- автоматические выключатели ВА47-29, АВДТ-32;
- контакторы модульные малогабаритные КМИ-23210;
- тепловое реле электрические РТИ, РТЛ;
- приставки контактные ПКИ;
- приставки выдержки времени ПВК;
- светосигнальные кнопки управления ABLFS-22;
- силовые разъемы; стационарные вилки и розетки PSR-016, PSR 51-016-5);
- комплект электромонтажного инструмента;
- электроизмерительные приборы для проведения диагностики, обслуживания и испытания электрооборудования типа ДТ9208А, М-890F.

Учебная практика по ПМ.03 «Сборка, ремонт, регулировка контрольно-измерительных приборов и систем автоматики» проходит в лаборатории Технологии

наладки и регулировки контрольно-измерительных приборов и автоматики приборов, мастерской Механообрабатывающая, мастерской Электрорадиомонтажная.

Лаборатория Технологии наладки и регулировки контрольно-измерительных приборов и автоматики приборов

Оснащенность оборудованием:

- Учебная мебель: столы, стулья, доска меловая;
- Персональный компьютер, проектор, принтер, экран;
- Стол электромонтажника и Радиомеханика С03;
- Компрессор СБ-4/С-5011340;
- Расходомер ДМЭР-МИ-4;
- Сапфир 22-ДД-ВН-3;
- Прибор КСМ-2;
- Прибор Р 4831;
- Манометр МПЗ-У.

Программное обеспечение:

- Adobe Acrobat Reader DC - свободно-распространяемое ПО;
- MicrosoftOffice;
- MicrosoftWindows.

Мастерская Механообрабатывающая

- Учебное рабочее место, доска меловая;
- Заточный станок;
- Сверлильный станок;
- Муфельная электропечь;
- Верстак слесарный в комплекте с тисками и комплектом слесарного и измерительного инструмента.

Слесарно-монтажные инструменты:

- молотки, зубила, крейцмейсели, ножовки, напильники, развертки, сверла, метчики, плашки;
- гаечные ключи, отвертки, бородки, воротки;
- рычажно-монтажные инструменты: плоскогубцы, круглогубцы, кусачки.

Измерительные инструменты:

- измерительные линейки микрометры, штангенциркули, штангенглубиномер, измерительные головки, нутромер;
- циркули, угольники слесарные, набор длинных щупов, уровень, угломер.

Перечень учебно-наглядных пособий:

Стенды: «Ручной слесарный инструмент», «Техника безопасности при работе с ручным слесарным инструментом», «Работа со слесарным инструментом».

Мастерская Электрорадиомонтажная

- Учебная мебель: столы, стулья, доска меловая;
- Мегометр;
- Паяльники;
- Блок БИК-1;
- Компрессор СБ-4/С-5011340;
- Магазин индуктивности Р 5017 3;
- Магазин сопротивления Р 4831;
- Прибор контроля пневматический;
- Регулирующий П-2018;
- Расходомер ДМЭР-МИ-4;
- Сапфир 22-ДД-ВН-3;
- Прибор КСМ-2;
- Прибор Р 4831;
- Блок 22 БП-36;

- Манометр МПЗ-У.
- Асинхронный двигатель с короткозамкнутым ротором

3.2 Информационное обеспечение учебной практики

Для реализации программы учебной практики библиотечный фонд имеет печатные, электронные образовательные и информационные ресурсы.

3.2.1 Основные источники

1. *Атрошенко Ю.К.*, Метрология, стандартизация и сертификация. Сборник лабораторных и практических работ: учебное пособие для среднего профессионального образования / Ю. К. Атрошенко, Е. В. Кравченко. — Москва: Издательство Юрайт, 2020. — 178 с. — (Профессиональное образование). — ISBN 978-5-534-07981-4. — Текст: электронный // ЭБС Юрайт [сайт]. — URL: <https://urait.ru/bcode/455802>

2. *Воробьев В.А.*, Эксплуатация и ремонт электрооборудования и средств автоматизации: учебник и практикум для среднего профессионального образования / В. А. Воробьев. — 2-е изд., испр. и доп. — Москва: Издательство Юрайт, 2020. — 365 с. — (Профессиональное образование). — ISBN 978-5-534-07871-8. — Текст: электронный // ЭБС Юрайт [сайт]. — URL: <https://urait.ru/bcode/451995>

3. *Зудин В.Л.*, Датчики: измерение перемещений, деформаций и усилий: учебное пособие для среднего профессионального образования / В. Л. Зудин, Ю. П. Жуков, А. Г. Маланов. — 2-е изд. — Москва: Издательство Юрайт, 2020. — 201 с. — (Профессиональное образование). — ISBN 978-5-534-13326-4. — Текст: электронный // ЭБС Юрайт [сайт]. — URL: <https://urait.ru/bcode/457502>

4. *Лифиц И.М.*, Стандартизация, метрология и подтверждение соответствия: учебник и практикум для среднего профессионального образования / И. М. Лифиц. — 13-е изд., перераб. и доп. — Москва: Издательство Юрайт, 2020. — 362 с. — (Профессиональное образование). — ISBN 978-5-534-08670-6. — Текст: электронный // ЭБС Юрайт [сайт]. — URL: <https://urait.ru/bcode/451286>

5. *Мирошин Д.Г.*, Слесарное дело. Практикум: учебное пособие для среднего профессионального образования / Д. Г. Мирошин. — Москва: Издательство Юрайт, 2020. — 247 с. — (Профессиональное образование). — ISBN 978-5-534-11960-2. — Текст: электронный // ЭБС Юрайт [сайт]. — URL: <https://urait.ru/bcode/456854>

6. *Рогов В.А.*, Средства автоматизации и управления: учебник для вузов / В. А. Рогов, А. Д. Чудаков. — 2-е изд., испр. и доп. — Москва: Издательство Юрайт, 2020. — 352 с. — (Высшее образование). — ISBN 978-5-534-09060-4. — Текст: электронный // ЭБС Юрайт [сайт]. — URL: <https://urait.ru/bcode/451879>

7. Системы управления технологическими процессами и информационные технологии: учебное пособие для среднего профессионального образования / В. В. Троценко, В. К. Федоров, А. И. Забудский, В. В. Комендантов. — 2-е изд., испр. и доп. — Москва: Издательство Юрайт, 2020. — 136 с. — (Профессиональное образование). — ISBN 978-5-534-09939-3. — Текст : электронный // ЭБС Юрайт [сайт]. — URL: <https://urait.ru/bcode/454205>

3.2.2 Дополнительные источники

1. Беляков Г. И., Охрана труда и техника безопасности: учебник для среднего профессионального образования / Г. И. Беляков. — 3-е изд., перераб. и доп. — Москва:

Издательство Юрайт, 2020. — 404 с. — (Профессиональное образование). — ISBN 978-5-534-00376-5. — Текст: электронный // ЭБС Юрайт [сайт]. — URL: <https://urait.ru/bcode/451139>

2. Карнаух Н.Н., Охрана труда: учебник для среднего профессионального образования / Н. Н. Карнаух. — Москва: Издательство Юрайт, 2020. — 380 с. — (Профессиональное образование). — ISBN 978-5-534-02527-9. — Текст: электронный // ЭБС Юрайт [сайт]. — URL: <https://urait.ru/bcode/450689>

3. Серебряков А.С., Автоматика: учебник и практикум для среднего профессионального образования / А.С. Серебряков, Д.А. Семенов, Е.А. Чернов, под общей редакцией А.С. Серебрякова. — Москва: Издательство Юрайт, 2019. — 431 с. — (Профессиональное образование). — ISBN 978-5-534-10345-8. — Текст: электронный // ЭБС Юрайт [сайт]. — URL: <https://www.biblio-online.ru/bcode/442537>

4. Оборудование и автоматизация перерабатывающих производств. Практикум: учебное пособие для среднего профессионального образования / А.А. Курочкин, Г.В. Шабурова, В.М. Зимняков, А.В. Поликанов. — 2-е изд., перераб. и доп. — Москва: Издательство Юрайт, 2019. — 185 с. — (Профессиональное образование). — ISBN 978-5-534-10397-7. — Текст: электронный // ЭБС Юрайт [сайт]. — URL: <https://www.biblio-online.ru/bcode/442541>

3.2.3 Справочно-библиографические и периодические издания

1. <http://www.gpns.ru/strategy/policy>
2. <http://metrob.ru/HTML/ntd/MI/2567-2005.html?page=1>

3.2.4 Базы данных и информационные ресурсы сети Интернет

1. <http://www.i-exam.ru/> - Интернет тестирование в сфере образования
2. <http://e.lanbook.com> - ЭБС ООО «Издательство ЛАНЬ»
3. <http://elib.gubkin.ru/> - Ресурсы научно-технической библиотеки ФГБОУ ВО РГУ Нефти и газа (НИУ) им. И.М. Губкина
4. <http://bibl.rusoil.net> - Ресурсы научно-технической библиотеки ФГБОУ ВПО УГНТУ
5. <http://lib.ugtu.net/books> - Ресурсы научно-технической библиотеки ФГБОУ ВПО «Ух-тинский государственный технический университет»
6. www.biblio-online.ru - ЭБС ООО «Электронное издательство ЮРАЙТ»
7. <http://www.studentlibrary.ru> - ЭБС ООО «Политехресурс»
8. <http://elibrary.ru/> - электронные издания ООО «РУНЭБ»
9. <http://elib.tyuiu.ru/> - собственная полнотекстовая база (ПБД) БИК ТИУ
10. <http://www.iprbookshop.ru/> - электронно-библиотечной системе IPRbooksc ООО Ком-пания «Ай Пи Ар Медиа»
11. <https://www.book.ru> - ООО «КноРус медиа» на оказание услуг по предоставлению доступа к электронно-библиотечной системе ВООК
12. <http://xn--80aagicszezsw.xn--plai/> - Федеральный сайт для преподавателей и научных сотрудников, преподающих и ведущих научные разработки в области «Материаловедения».

4. Контроль и оценка результатов освоения компетенций по видам деятельности (учебной практики)

Код и наименование профессиональных и общих компетенций, формируемых в рамках модуля	Основные показатели оценки результата по видам деятельности Критерии оценки
ПК 1.1 Выполнять слесарную обработку деталей по 11÷12 классам точности (по 4÷5 классам точности) с подгонкой и доводкой деталей	Выполняет слесарную обработку деталей по 11÷12 классам точности (по 4÷5 классам точности) с подгонкой и доводкой деталей Использует слесарный инструмент и приспособления, обнаруживает и устраняет дефекты при выполнении слесарных работ Использует необходимый инструмент и приспособления для выполнения пригоночных операций. Навивает пружины из проволоки в холодном и горячем состоянии Выполняет размерную слесарную обработку деталей по 11÷12 классам точности и т.д.
ПК 1.2 Навивать пружины из проволоки в холодном и горячем состоянии	Навивает пружины из проволоки в холодном и горячем состоянии. Выполняет размерную слесарную обработку деталей по 11÷12 классам точности
ПК 1.3 Производить слесарно-сборочные работы	Выполняет операции по сверлению, зенкерованию и зенкованию отверстия Нарезает наружную и внутреннюю резьбу Выполняет пригоночные операции (шабрение и притирку) Использует необходимый инструмент и приспособления для выполнения пригоночных операций Использует способы, материалы, инструменты, приспособления для сборки неподвижных неразъемных соединений
ПК 1.4 Выполнять термообработку малоответственных деталей с последующей их доводкой	Проводит контроль качества сборки Использует способы, оборудование, приспособления, инструмент для сборки типовых подвижных соединений, применяемых в контрольно-измерительных приборах и системах автоматики
ДК 1.5 Контролировать качество деталей после слесарной обработки, узлов конструкций и рабочих механизмов после их сборки	Определяет качество и соответствие техническим условиям деталей, подаваемых на сборочный участок Выполняет проверку узлов и конструкций после их сборки или установки на место. Проверяет предельный измерительный и режущий инструмент сложного профиля. Выполняет контроль и приемку деталей, изделий после слесарной обработки, с проверкой точности изготовления и сборки, с применением всевозможных специальных и универсальных контрольно-измерительных инструментов и приборов
ПК 2.1 Выполнять пайку различными припоями	Выполняет пайку различными припоями; лужение; применяет необходимые материал, инструмент, оборудование при выполнении электромонтажных работ Применяет нормы и правила электробезопасности. Точно и правильно проводит оконцевание, соединение и пайку проводниково-кабельной продукции в соответствии с техническими и технологическими требованиями
ПК 2.2 Составлять схемы соединений средней сложности и осуществлять их монтаж	Составляет схемы соединений средней сложности в соответствии с технической документацией Монтаж схем соединений средней сложности проводится согласно требованиям техники безопасности и в соответствии с нормативно – техническими документами Инструменты и приспособления при составлении схем средней сложности и их монтаже выбраны согласно требованиям техники безопасности
ПК 2.3 Выполнять монтаж контрольно – измерительных приборов средней сложности и средств автоматики	Монтаж контрольно – измерительных приборов средней сложности и средств автоматики проводится согласно требованиям техники безопасности и в соответствии с нормативно – техническими документами Инструменты и приспособления при монтаже контрольно – измерительных приборов средней сложности и средств автоматики выбраны согласно требованиям техники безопасности
ДК 2.4 Выполнять работы по метрологическому обеспечению и техническому контролю, использовать	Выполнять работы по метрологическому обеспечению и техническому контролю, использовать современные методы измерений, контроля, испытаний и управления качеством

современные методы измерений, контроля, испытаний и управления качеством	
ПК 3.1 Выполнять ремонт, сборку, регулировку, юстировку контрольно-измерительных приборов средней сложности и средств автоматики	Правильно использует необходимые инструменты и приспособления при выполнении ремонтных работ Выполняет защитную смазку деталей и окраску приборов согласно требованиям техники безопасности Определяет твердость металла тарированными напильниками Выполняет термообработку малоответственных деталей с последующей их доводкой Устанавливает сужающие устройства, уравнильные и разделительные сосуды
ПК 3.2 Определять причины и устранять неисправности приборов средней сложности	Правильно определяет причины и устраняет неисправности приборов средней сложности Умеет выявлять распространённые неисправности приборов, которые возможно распознать, не демонтируя прибор с работающей установки
ПК 3.3 Проводить испытания отремонтированных контрольно-измерительных приборов и систем автоматики	Проводит испытания отремонтированных контрольно-измерительных приборов и автоматики (КИПиА) Осуществлять сдачу после ремонта и испытаний КИПиА Применять техническую документацию при испытаниях и сдаче отдельных приборов, механизмов и аппаратов
ДК 3.4 Наладка простых электронных теплотехнических приборов, автоматических газоанализаторов, контрольно-измерительных, электромагнитных, электродинамических	Производит чистку контактных групп, узлов, блоков Производит замену деталей узлов, пришедших в негодность. Осуществляет монтаж простых узлов и схем управления контрольно-измерительных приборов Знает контрольные смеси для тестирования газоанализаторных приборов Умеет тестировать как газоанализаторы с вынесенным первичным преобразователем (чувствительным элементом), так и со встроенным (в едином конструктивном исполнении) Знает предельно-допустимые концентрации опасных газов и их смесей
ОК 01. Выбирать способы решения задач профессиональной деятельности применительно к различным контекстам.	- умение выбирать способы решения задач профессиональной деятельности применительно к различным контекстам
ОК 02. Использовать современные средства поиска, анализа и интерпретации информации и информационные технологии для выполнения задач профессиональной деятельности.	- демонстрация оперативности поиска необходимой информации, обеспечивающей наиболее быстрое, полное и эффективное выполнение профессиональных задач - владение различными способами поиска информации
ОК 03. Планировать и реализовывать собственное профессиональное и личностное развитие, предпринимательскую деятельность в профессиональной сфере, использовать знания по финансовой грамотности в различных жизненных ситуациях.	- умение самостоятельно планировать и реализовывать собственное профессиональное и личностное развитие, предпринимательскую деятельность в профессиональной сфере, использовать знания по финансовой грамотности в различных жизненных ситуациях
ОК 04. Эффективно взаимодействовать и работать в коллективе и команде.	- степень развития и успешность применения коммуникационных способностей на практике - владение способами бесконфликтного общения и саморегуляции в коллективе
ОК 05. Осуществлять	- владение способами бесконфликтного общения и саморегуляции

устную и письменную коммуникацию на государственном языке Российской Федерации с учетом особенностей социального и культурного контекста.	в коллективе
ОК 06. Проявлять гражданско-патриотическую позицию, демонстрировать осознанное поведение на основе традиционных общечеловеческих ценностей, в том числе с учетом гармонизации межнациональных и межрелигиозных отношений, применять стандарты антикоррупционного поведения.	- знание того, как проявлять гражданско-патриотическую позицию, демонстрировать осознанное поведение на основе традиционных общечеловеческих ценностей, в том числе с учетом гармонизации межнациональных и межрелигиозных отношений, применять стандарты антикоррупционного поведения
ОК 07. Содействовать сохранению окружающей среды, ресурсосбережению, применять знания об изменении климата, принципы бережливого производства, эффективно действовать в чрезвычайных ситуациях.	- понимание и четкость представлений того, как содействовать сохранению окружающей среды, ресурсосбережению, применять знания об изменении климата, принципы бережливого производства, эффективно действовать в чрезвычайных ситуациях.
ОК 08. Использовать средства физической культуры для сохранения и укрепления здоровья в процессе профессиональной деятельности и поддержания необходимого уровня физической подготовленности.	- умение использовать средства физической культуры для сохранения и укрепления здоровья в процессе профессиональной деятельности и поддержания необходимого уровня физической подготовленности
ОК 09. Пользоваться профессиональной документацией на государственном и иностранном языках.	- умение пользоваться профессиональной документацией на государственном и иностранном языках

4.1 Критерии оценки

ПМ.01 Выполнение слесарных и слесарно-сборочных работ

Компетенции (проверяемые результаты)	Показатели оценки результата/ виды работ	Макс. балл
ПК 1.1 Выполнять слесарную обработку деталей по 11÷12 квалитетам (по 4÷5 классам точности) с подгонкой и доводкой деталей	Выполняет слесарную обработку деталей по 11÷12 квалитетам (по 4÷5 классам точности) с подгонкой и доводкой деталей	4
	Использует слесарный инструмент и приспособления, обнаруживает и устраняет дефекты при выполнении слесарных работ	4
	Использует необходимый инструмент и приспособления для выполнения пригоночных операций	4
ПК 1.2 Навивать пружины из проволоки в холодном и горячем состоянии	Навивает пружины из проволоки в холодном и горячем состоянии	4
	Выполняет размерную слесарную обработку деталей по 11÷12 квалитетам	4
ПК 1.3 Производить слесарно-сборочные работы	Выполняет операции по сверлению, зенкерованию и зенкованию отверстия	4
	Нарезает наружную и внутреннюю резьбу	4
	Выполняет пригоночные операции (шабрение и притирку)	4
	Использует необходимый инструмент и приспособления для выполнения пригоночных операций	4
ПК 1.4 Выполнять термообработку малоответственных деталей с последующей их доводкой	Использует способы, материалы, инструменты, приспособления для сборки неподвижных неразъемных соединений	3
	Проводит контроль качества сборки	3
ПК 1.5 Контролировать качество деталей после слесарной обработки, узлов конструкций и рабочих механизмов после их сборки	Использует способы, оборудование, приспособления, инструмент для сборки типовых подвижных соединений, применяемых в контрольно-измерительных приборах и системах автоматики	3
	Определяет качество и соответствие техническим условиям деталей, подаваемых на сборочный участок	3
ОК 01. Выбирать способы решения задач профессиональной деятельности применительно к различным контекстам.	- умение выбирать способы решения задач профессиональной деятельности применительно к различным контекстам	4
ОК 02. Использовать современные средства поиска, анализа и интерпретации информации и информационные технологии для выполнения задач профессиональной деятельности.	- демонстрация оперативности поиска необходимой информации, обеспечивающей наиболее быстрое, полное и эффективное выполнение профессиональных задач - владение различными способами поиска информации	3
ОК 03. Планировать и реализовывать собственное профессиональное и личностное развитие, предпринимательскую деятельность в профессиональной сфере, использовать знания по финансовой грамотности в различных жизненных ситуациях.	- умение самостоятельно планировать и реализовывать собственное профессиональное и личностное развитие, предпринимательскую деятельность в профессиональной сфере, использовать знания по финансовой грамотности в различных жизненных ситуациях	3
ОК 04. Эффективно взаимодействовать и	- степень развития и успешность применения коммуникационных способностей на практике	3

Компетенции (проверяемые результаты)	Показатели оценки результата/ виды работ	Макс. балл
работать в коллективе и команде.	- владение способами бесконфликтного общения и саморегуляции в коллективе	
ОК 05. Осуществлять устную и письменную коммуникацию на государственном языке Российской Федерации с учетом особенностей социального и культурного контекста.	- владение способами бесконфликтного общения и саморегуляции в коллективе	3
ОК 06. Проявлять гражданско-патриотическую позицию, демонстрировать осознанное поведение на основе традиционных общечеловеческих ценностей, в том числе с учетом гармонизации межнациональных и межрелигиозных отношений, применять стандарты антикоррупционного поведения.	- знание того, как проявлять гражданско-патриотическую позицию, демонстрировать осознанное поведение на основе традиционных общечеловеческих ценностей, в том числе с учетом гармонизации межнациональных и межрелигиозных отношений, применять стандарты антикоррупционного поведения	3
ОК 07. Содействовать сохранению окружающей среды, ресурсосбережению, применять знания об изменении климата, принципы бережливого производства, эффективно действовать в чрезвычайных ситуациях.	- понимание и четкость представлений того, как содействовать сохранению окружающей среды, ресурсосбережению, применять знания об изменении климата, принципы бережливого производства, эффективно действовать в чрезвычайных ситуациях.	3
ОК 08. Использовать средства физической культуры для сохранения и укрепления здоровья в процессе профессиональной деятельности и поддержания необходимого уровня физической подготовленности.	- умение использовать средства физической культуры для сохранения и укрепления здоровья в процессе профессиональной деятельности и поддержания необходимого уровня физической подготовленности	3
ОК 09. Пользоваться профессиональной документацией на государственном и иностранном языках.	- умение пользоваться профессиональной документацией на государственном и иностранном языках	3
Портфолио (поощрительный балл)		5
Дифференцированный зачет		25
Всего баллов		100

ПМ.02 Выполнение электромонтажных работ с контрольно-измерительными приборами

Компетенции (проверяемые результаты)	Показатели оценки результата/ виды работ	Макс. балл
ПК 2.1 Выполнять пайку различными припоями	Инструменты и приспособления при выполнении пайки различными припоями выбраны согласно нормам и правилам электробезопасности	5
	Продемонстрирована пайка различными припоями согласно требованиям техники безопасности и алгоритму выполнения данных работ	5
ПК 2.2 Составлять схемы соединений средней сложности и осуществлять их монтаж	Составляет схемы соединений средней сложности в соответствии с технической документацией	5
	Монтаж схем соединений средней сложности проводится согласно требованиям техники безопасности и в соответствии с нормативно – техническими документами	5
	Инструменты и приспособления при составлении схем средней сложности и их монтаже выбраны согласно требованиям техники безопасности	5
ПК 2.3 Выполнять монтаж контрольно – измерительных приборов средней сложности и средств автоматики	Монтаж контрольно – измерительных приборов средней сложности и средств автоматики проводится согласно требованиям техники безопасности и в соответствии с нормативно – техническими документами	5
	Инструменты и приспособления при монтаже контрольно – измерительных приборов средней сложности и средств автоматики выбраны согласно требованиям техники безопасности	5
ОК 01. Выбирать способы решения задач профессиональной деятельности применительно к различным контекстам.	- умение выбирать способы решения задач профессиональной деятельности применительно к различным контекстам	4
ОК 02. Использовать современные средства поиска, анализа и интерпретации информации и информационные технологии для выполнения задач профессиональной деятельности.	- демонстрация оперативности поиска необходимой информации, обеспечивающей наиболее быстрое, полное и эффективное выполнение профессиональных задач - владение различными способами поиска информации	3
ОК 03. Планировать и реализовывать собственное профессиональное и личностное развитие, предпринимательскую деятельность в профессиональной сфере, использовать знания по финансовой грамотности в различных жизненных ситуациях.	- умение самостоятельно планировать и реализовывать собственное профессиональное и личностное развитие, предпринимательскую деятельность в профессиональной сфере, использовать знания по финансовой грамотности в различных жизненных ситуациях	3
ОК 04. Эффективно взаимодействовать и работать в коллективе и команде.	- степень развития и успешность применения коммуникационных способностей на практике -владение способами бесконфликтного общения и саморегуляции в коллективе	3
ОК 05. Осуществлять устную и письменную коммуникацию на государственном языке Российской Федерации с учетом особенностей социального и культурного контекста.	- владение способами бесконфликтного общения и саморегуляции в коллективе	3
ОК 06. Проявлять гражданско-	- знание того, как проявлять гражданско-патриотическую позицию, демонстрировать осознанное поведение на основе традиционных	3

патриотическую позицию, продемонстрировать осознанное поведение на основе традиционных общечеловеческих ценностей, в том числе с учетом гармонизации международных и межрелигиозных отношений, применять стандарты антикоррупционного поведения.	общечеловеческих ценностей, в том числе с учетом гармонизации международных и межрелигиозных отношений, применять стандарты антикоррупционного поведения	
ОК 07. Содействовать сохранению окружающей среды, ресурсосбережению, применять знания об изменении климата, принципы бережливого производства, эффективно действовать в чрезвычайных ситуациях.	- понимание и четкость представлений того, как содействовать сохранению окружающей среды, ресурсосбережению, применять знания об изменении климата, принципы бережливого производства, эффективно действовать в чрезвычайных ситуациях.	3
ОК 08. Использовать средства физической культуры для сохранения и укрепления здоровья в процессе профессиональной деятельности и поддержания необходимого уровня физической подготовленности.	- умение использовать средства физической культуры для сохранения и укрепления здоровья в процессе профессиональной деятельности и поддержания необходимого уровня физической подготовленности	3
ОК 09. Пользоваться профессиональной документацией на государственном и иностранном языках.	- умение пользоваться профессиональной документацией на государственном и иностранном языках	3
Портфолио (поощрительный балл)	5	
Дифференцированный зачет		25
Всего баллов		100

ПМ.03 Сборка, ремонт, регулировка контрольно-измерительных приборов и систем автоматики

Компетенции (проверяемые результаты)	Показатели оценки результата/ виды работ	Макс. балл
ПК 3.1 Выполнять ремонт, сборку, регулировку, юстировку контрольно-измерительных приборов средней сложности и средств автоматики	Правильно использует необходимые инструменты и приспособления при выполнении ремонтных работ	2
	Читает и составляет схемы соединений средней сложности	2
	Осуществляет монтаж схем соединений средней сложности	3
	Выполняет защитную смазку деталей и окраску приборов согласно требованиям техники безопасности	2
	Определяет твердость металла тарированными напильниками	3
	Выполняет термообработку малоответственных деталей с последующей их доводкой	3
ПК 3.2 Определять причины и устранять	Устанавливает сужающие устройства, уравнильные и разделительные сосуды	3
	Правильно определяет причины и устраняет неисправности приборов средней сложности	3

неисправности приборов средней сложности	Умеет выявлять неисправности приборов	3
ПК 3.3 Проводить испытания отремонтированных контрольно-измерительных приборов и систем автоматики	Проводит испытания отремонтированных контрольно-измерительных приборов и автоматики (КИПиА)	3
	Осуществляет сдачу после ремонта и испытаний КИПиА	3
	Применять техническую документацию при испытаниях и сдаче отдельных приборов, механизмов и аппаратов	2
ДК 3.4 Наладка простых электронных теплотехнических приборов, автоматических газоанализаторов, контрольноизмерительных, электромагнитных, электродинамических механизмов с подгонкой и доводкой узлов	Производит чистку контактных групп, узлов, блоков. Производит замену деталей узлов, пришедших в негодность. Осуществляет монтаж простых узлов и схем управления контрольно-измерительных приборов	3
Компетенции (проверяемые результаты)	Показатели оценки результата/ виды работ	Макс. балл
ОК 01. Выбирать способы решения задач профессиональной деятельности применительно к различным контекстам.	- умение выбирать способы решения задач профессиональной деятельности применительно к различным контекстам	4
ОК 02. Использовать современные средства поиска, анализа и интерпретации информации и информационные технологии для выполнения задач профессиональной деятельности.	- демонстрация оперативности поиска необходимой информации, обеспечивающей наиболее быстрое, полное и эффективное выполнение профессиональных задач - владение различными способами поиска информации	3
ОК 03. Планировать и реализовывать собственное профессиональное и личностное развитие, предпринимательскую деятельность в профессиональной сфере, использовать знания по финансовой грамотности в различных жизненных ситуациях.	- умение самостоятельно планировать и реализовывать собственное профессиональное и личностное развитие, предпринимательскую деятельность в профессиональной сфере, использовать знания по финансовой грамотности в различных жизненных ситуациях	3
ОК 04. Эффективно взаимодействовать и работать в коллективе и команде.	- степень развития и успешность применения коммуникационных способностей на практике -владение способами бесконфликтного общения и саморегуляции в коллективе	3
ОК 05. Осуществлять устную и письменную коммуникацию на государственном языке Российской Федерации с учетом особенностей социального и культурного контекста.	- владение способами бесконфликтного общения и саморегуляции в коллективе	3
ОК 06. Проявлять гражданско-патриотическую позицию, демонстрировать осознанное поведение на основе традиционных общечеловеческих	- знание того, как проявлять гражданско-патриотическую позицию, демонстрировать осознанное поведение на основе традиционных общечеловеческих ценностей, в том числе с учетом гармонизации межнациональных и межрелигиозных отношений, применять стандарты антикоррупционного поведения	3

ценностей, в том числе с учетом гармонизации межнациональных и межрелигиозных отношений, применять стандарты антикоррупционного поведения.		
ОК 07. Содействовать сохранению окружающей среды, ресурсосбережению, применять знания об изменении климата, принципы бережливого производства, эффективно действовать в чрезвычайных ситуациях.	- понимание и четкость представлений того, как содействовать сохранению окружающей среды, ресурсосбережению, применять знания об изменении климата, принципы бережливого производства, эффективно действовать в чрезвычайных ситуациях.	3
ОК 08. Использовать средства физической культуры для сохранения и укрепления здоровья в процессе профессиональной деятельности и поддержания необходимого уровня физической подготовленности.	- умение использовать средства физической культуры для сохранения и укрепления здоровья в процессе профессиональной деятельности и поддержания необходимого уровня физической подготовленности	3
ОК 09. Пользоваться профессиональной документацией на государственном и иностранном языках.	- умение пользоваться профессиональной документацией на государственном и иностранном языках	3
Портфолио (поощрительный балл)		5
Дифференцированный зачет		25
Всего баллов		100

Максимальное количество баллов для оценки результатов практики составляет **100 баллов**. Баллы рейтинга переводятся в пятибалльную систему по следующей шкале:

- 88-100** баллов - «отлично»;
- 76-87** баллов - «хорошо»;
- 61-75** баллов - «удовлетворительно»;
- 60** баллов и менее - «неудовлетворительно».

4.2 Требования к организации аттестации и оценке результатов учебной практики

В период прохождения учебной практики, обучающимся ведётся Дневник практики (**Приложение-2**), где отражается его личная работа за каждый день практики.

По окончании практики обучающимся составляется письменный Отчет, который утверждается руководителем практики. Письменный отчет включает в себя следующие разделы:

- титульный лист (**Приложение-3**)
- содержание
- практическая часть
- приложения

В отчете должны быть отражены следующие сведения:

- сроки и место прохождения практики
- характеристика выполняемой работы
- анализ дел и материалов, изученных обучающимся
- изложение рассматриваемых вопросов, которые появились в процессе прохождения практики

По итогам практики, руководитель практики:

- формирует Аттестационный лист (**Приложение-4**), содержащий сведения об уровне освоения обучающимся профессиональных компетенций;
- составляет Характеристику (**Приложение-5**) на обучающегося, по освоению профессиональных компетенций в период прохождения практики.

Аттестация по итогам учебной практики проводится в форме дифференцированного зачета в последний день практики на базе учебного заведения.

Дифференцированный зачет по учебной практике планируется и проводится мастерами производственного обучения в каждой группе в соответствии с рабочей программой учебной практики за счет учебного времени, отведенного основной программой.

Задания для пробных квалификационных работ, содержание их по профессиям разрабатываются мастером производственного обучения, рассматриваются и утверждаются на заседании предметно-цикловой комиссии.

В качестве заданий пробных квалификационных работ по учебной практике подбираются наиболее характерные, типичные для данной профессии производственные изделия (работы), требующие исполнения основных трудовых операций (способов, приемов, движений), освоенных обучающимися за предшествующий период обучения.

Пример индивидуального задания представлен в **Приложении-1**.

В процессе аттестации проводится экспертиза овладения общими и профессиональными компетенциями. Степень овладения общими и профессиональными компетенциями осуществляется в ходе выполнения заданий.

Тематика индивидуальных заданий на учебную практику

ПМ.01 Выполнение слесарных и слесарно-сборочных работ

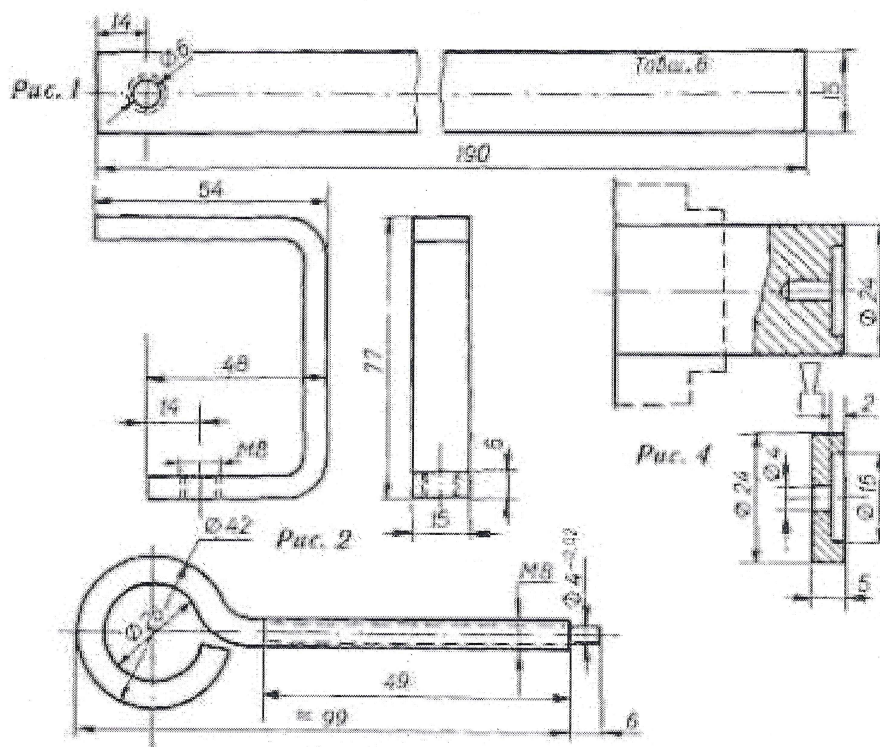
Инструкция

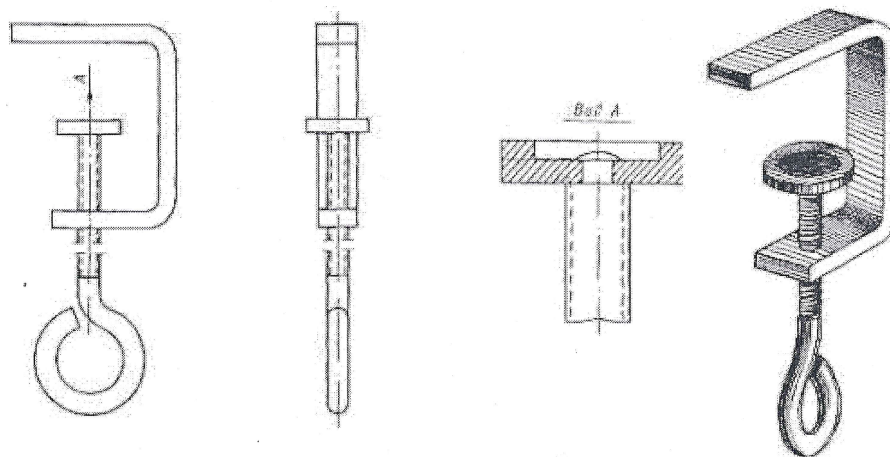
Внимательно прочитайте задание. Вы можете воспользоваться оборудованием, инструментом и приспособлениями, находящимися в мастерской. Вы можете воспользоваться предложенной справочной, учебной литературой. Время выполнения задания – 6 часов

Задание-1. Изготовить струбцину

Материал детали – сталь 50 ГОСТ 1050-88

Количество деталей в партии – 1шт.





Кол.	Наименование	Кол.	Материал	Примечание
<i>Детали</i>				
1	Болт	1	Сталь 50	
2	Гайка	1	Сталь 50	
3	Пята	1	Сталь 50	
<i>Сборочная (сборочный чертеж)</i>				№
чертёж	инструмент	масштаб	материал	шкала
проблема	анализ			дана

Пакет экзаменатора

Количество вариантов задания для экзаменуемых – 1. Время выполнения задания - 6 часов. Оборудование:

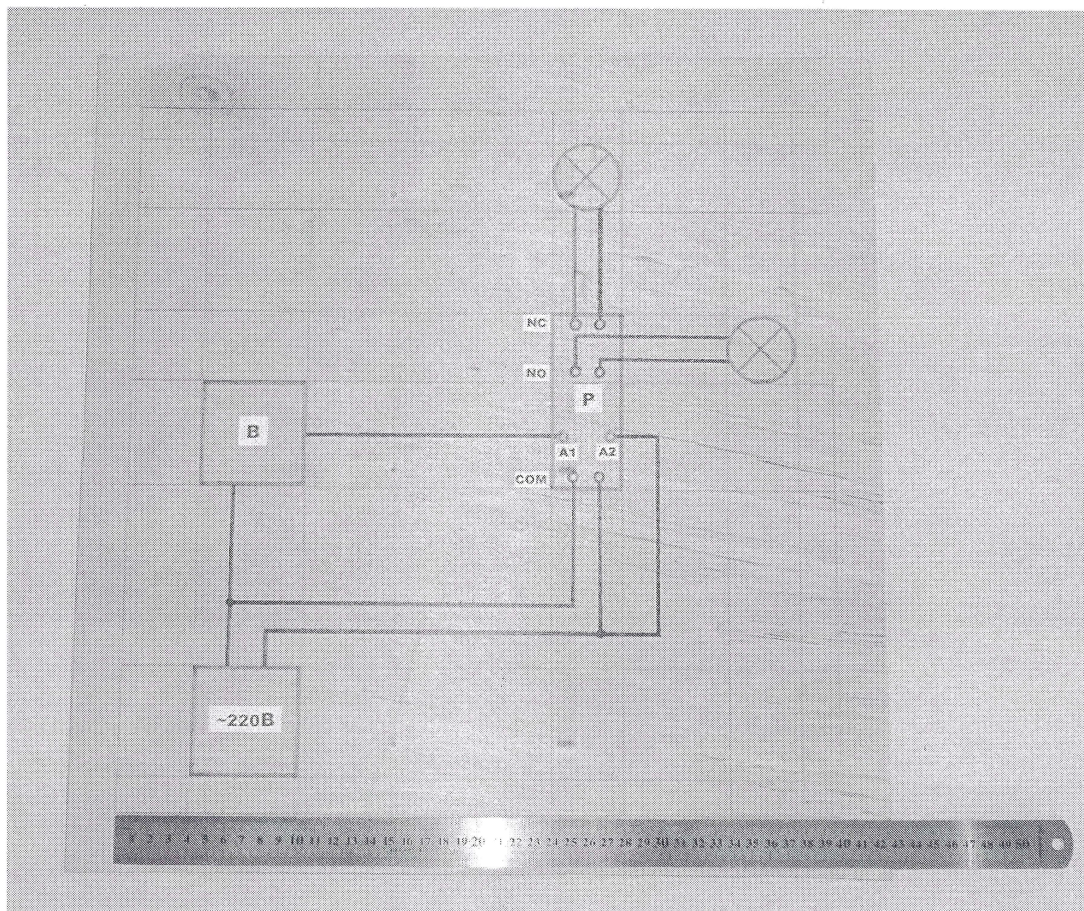
- контрольно-измерительный инструмент;
- слесарный инструмент;
- средства индивидуальной защиты;
- средства коллективной защиты;
- справочная литература и методические рекомендации.

ПМ.02 Выполнение электромонтажных работ с контрольно-измерительными приборами и средствами автоматики

Инструкция

Внимательно прочитайте задание. Вы можете воспользоваться оборудованием, инструментом и приспособлениями, находящимися в мастерской. Вы можете воспользоваться предложенной справочной, учебной литературой. Время выполнения задания – 6 часов

Задание-1. Составить схему соединения средней сложности и осуществить ее монтаж



Каждый стенд должен быть нарисован *от руки* (**не** скачен и **не** начерчен в каком-либо графическом редакторе) в *реальном масштабе*, т.е. к фото прикладывается линейка. Образец стенда «Тест реле» прилагается заданию. Размеры функциональных элементов:

- патрон крепёжный к лампе накаливания 40×40мм
- выключатель 60×60мм
- розетка (220В переменного тока) 60×60мм
- реле (клеммная часть) 40×100мм
- клеммная коробка 150×150мм

Размещение функциональных элементов на листе может быть произвольным. Длина соединительных проводов – тоже. Далее берём всё необходимые детали и крепим их на панель.

Пакет экзаменатора

Количество вариантов задания для экзаменующихся – 4. Время выполнения задания - 6 часов. Оборудование:

- слесарный инструмент;
- контрольно-измерительный инструмент;
- средства индивидуальной защиты;
- средства коллективной защиты;
- справочная литература и методические рекомендации.

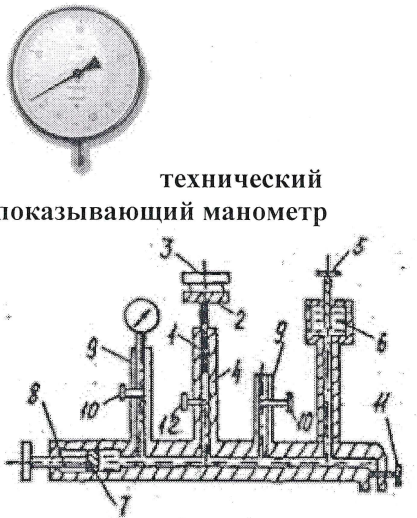
ПМ.03 Сборка, ремонт и регулировка контрольно-измерительных приборов и систем автоматики

Инструкция

Внимательно прочитайте задание. Вы можете воспользоваться оборудованием, инструментом и приспособлениями, находящимися в мастерской. Вы можете воспользоваться предложенной справочной, учебной литературой. Время выполнения задания – 6 часов

Задание 1. Определить причины и устранить неисправности манометров на грузопоршневом манометре

Инструменты и материалы: Технический манометр, грузопоршневой манометр, ветошь, отвёртка, слесарный молоточек. Последовательность и условия выполнения задания:

 <p>технический показывающий манометр</p> <p>Рис. 1.33 . Схема грузопоршневого манометра МП-60: 1 - поршень; 2 - тарелка; 3 - груз; 4 - цилиндр; 5 - вентиль; 6 - резервуар; 7 - поршень винтового пресса; 8 - винтовой пресс; 9 - стойки; 10 - запорные вентили; II - вентиль для слива жидкости из прибора; 12 - вентиль для отключения грузопоршневой колонки.</p>	<ol style="list-style-type: none">1. Выполнить подготовительные работы:<ol style="list-style-type: none">1.1. Подготовка рабочего места1.2. Выбор инструмента и оборудования2. Визуальный осмотр. Снятие корпуса прибора<ol style="list-style-type: none">2.1 Снимаем кольцо и прокладку вместе со стеклом отвёрткой или специальным инструментом (скальпелем). Откручиваем болты на корпусе. Скрутка ответвления3.1 Верхнюю часть корпуса манометра снимаем и монтируем на стояк4. Подготавливаем манометр к проверке.<ol style="list-style-type: none">4.1. Снимаем шкалу и набиваем стрелку в манометре без шкалы5. Калибруем рабочий манометр на грузопоршневом манометре по трём критическим точкам. После калибровки собираем прибор и испытываем его заново6. При возникновении каких-либо неисправностей немедленно отключить паяльник7. Оценить выполнения производственной работы8. При возникновении каких-либо неисправностей немедленно прекратить работу9. Найти не исправность (в присутствии мастера, или экзаменующего преподавателя)10. Оценить выполнения производственной работы
---	--

Грузопоршневой манометр МП-60 предназначен для проверки технических манометров. Диапазон измерения прибора составляет $0 \div 6$ МПа. Схема прибора МП-60 представлена на рисунке. Перемещается внутри цилиндра-4. Поршневая пара подгоняется таким образом, чтобы зазор между поршнем-1 и цилиндром-4 не превышал 0,01 мм. При таком зазоре, даже при высоких давлениях, скорость опускания поршня, из-за утечки рабочей жидкости, не превышает 1 мм/мин.

В манометрах с диапазоном измерения $0 \div 0,6$ МПа и выше, поршень вращают вручную. В манометрах с диапазоном измерения $0,06 \div 0,25$ МПа вращение поршня производится электрическим двигателем. Внутренняя полость поршневого манометра тщательно заполняется рабочей жидкостью: керосином, касторовым маслом или трансформаторным маслом. Заливка жидкости производится при открытом вентиле-5

через отверстие на дне резервуара-6. Поршнем-7 винтового пресса-8 жидкость засасывается внутрь прибора. С помощью пресса-8 в процессе измерения обеспечивается подъем поршня-1 с грузами до высоты, заданной риской на штоке поршня.

К стоякам-9 с вентилями-10 подключаются **поверяемые** манометры. Вентиль-11 служит для слива жидкости из поршневого манометра. Для создания заданного давления на тарелку-2 (с учетом её массы и поршней) накладывают грузы, создающие определенную силу тяжести. При суммарной массе поршня с грузами- m , создаваемое давление $P(\text{Па})=mg/S$, где S – эффективная площадь поршня-1, равная сумме площади торца поршня и половины площади зазора, а $g=9,8\text{м/с}^2$ – ускорение свободного падения.

При измерениях должны вводиться поправки на местное ускорение свободного падения, так как калибровка грузов производится для нормального ускорения свободного падения. Площадь поршня для такого манометра может составлять $0,5\div 1\text{см}^2$. Давление во внутренней полости такого манометра может создаваться винтовым прессом-6 без использования грузопоршневой колонки. В этом случае с помощью вентиля-12 колонка отключается, а создаваемое давление измеряется образцовым манометром, подключенным к одному из стояков-9.

Пакет экзаменатора

Количество вариантов задания для экзаменуемых – 1. Время выполнения задания - 6 часов. Оборудование:

- контрольно-измерительный инструмент;
- слесарный инструмент;
- средства индивидуальной защиты;
- средства коллективной защиты;
- справочная литература и методические рекомендации.

МИНИСТЕРСТВО НАУКИ И ВЫСШЕГО ОБРАЗОВАНИЯ
РОССИЙСКОЙ ФЕДЕРАЦИИ
ФЕДЕРАЛЬНОЕ ГОСУДАРСТВЕННОЕ БЮДЖЕТНОЕ ОБРАЗОВАТЕЛЬНОЕ
УЧРЕЖДЕНИЕ ВЫСШЕГО ОБРАЗОВАНИЯ
«ТЮМЕНСКИЙ ИНДУСТРИАЛЬНЫЙ УНИВЕРСИТЕТ»
ФИЛИАЛ ТИУ В г. ТОБОЛЬСКЕ

ДНЕВНИК
учебной практики обучающегося
по ПМ- ____ с " ____ " ____ 20 ____ г.

(фамилия, имя, отчество)

Курс ____ группа _____

Слесарь по контрольно-измерительным приборам и
автоматике
(наименование специальности/профессии)

Отделение СПО филиала ТИУ г. Тобольске
(наименование отделения, организации/предприятия)

(ФИО руководителя практики от образовательного учреждения)

(ФИО руководителя практики от организации/предприятия)

МИНИСТЕРСТВО НАУКИ И ВЫСШЕГО ОБРАЗОВАНИЯ
РОССИЙСКОЙ ФЕДЕРАЦИИ
ФЕДЕРАЛЬНОЕ ГОСУДАРСТВЕННОЕ БЮДЖЕТНОЕ ОБРАЗОВАТЕЛЬНОЕ
УЧРЕЖДЕНИЕ ВЫСШЕГО ОБРАЗОВАНИЯ
«ТЮМЕНСКИЙ ИНДУСТРИАЛЬНЫЙ УНИВЕРСИТЕТ»
ФИЛИАЛ ТИУ В г. ТОБОЛЬСКЕ

**ОТЧЕТ
ПО УЧЕБНОЙ ПРАКТИКЕ**

Обучающегося __ курса Ф.И.О. _____

Группы _____

Специальности/профессии 15.01.20 Слесарь по контрольно-измерительным приборам и автоматике

В период с "___" ___ 20__ г. по "___" ___ 20__ г.

В качестве _____ практиканта _____

РУКОВОДИТЕЛИ ПРАКТИКИ:

ОТ ОРГАНИЗАЦИИ _____

ОТ УНИВЕРСИТЕТА _____

ОТ УНИВЕРСИТЕТА _____

Тобольск, 2023 г.

МИНИСТЕРСТВО НАУКИ И ВЫСШЕГО ОБРАЗОВАНИЯ РОССИЙСКОЙ ФЕДЕРАЦИИ
 ФЕДЕРАЛЬНОЕ ГОСУДАРСТВЕННОЕ БЮДЖЕТНОЕ ОБРАЗОВАТЕЛЬНОЕ УЧРЕЖДЕНИЕ
 ВЫСШЕГО ОБРАЗОВАНИЯ
 «ТЮМЕНСКИЙ ИНДУСТРИАЛЬНЫЙ УНИВЕРСИТЕТ»
 Тобольский индустриальный институт (филиал)
 Отделение СПО

**АТТЕСТАЦИОННЫЙ ЛИСТ ОБУЧАЮЩЕГОСЯ
 ПО УЧЕБНОЙ ПРАКТИКЕ**

Иванов Иван Иванович

Специальность (профессия): 15.01.20 Слесарь по контрольно-измерительным приборам и автоматике

группа _____

курс _____

в период с _____ по _____.

прошел учебную практику по профессиональному модулю

ПМ.01 Выполнение слесарных и слесарно-сборочных работ

в качестве практиканта

в объеме 3 недели/108 часа

Виды и объем работ, выполненных обучающимся по программе производственной практики

Коды и наименования проверяемых компетенций или их сочетаний	Виды и объем работ, выполненных обучающимся во время практики	Качество выполнения работ (дифференцированная оценка)
ПК 1.1. Выполнять слесарную обработку деталей по 11÷12 квалитетам (по 4÷5 классам точности) с подгонкой и доводкой деталей.	Выполнение слесарной обработки деталей по 11÷12 квалитетам (по 4÷5 классам точности) с подгонкой и доводкой деталей .	
ПК 1.2. Навивать пружины из проволоки в холодном и горячем состоянии.	Навивать пружины из проволоки в холодном и горячем состоянии, выполнять размерную слесарную обработку деталей по 11÷12 квалитетам;	
ПК 1.3. Производить слесарно-сборочные работы.	Использование способов, материалов, инструментов для сборки подвижных соединений и неподвижных неразъемных соединений; проводить контроль качества сборки;	
ПК 1.4. Выполнять термообработку малоответственных деталей с последующей их доводкой.	Выполнять термообработку деталей применяемых в контрольно-измерительных приборах и системах автоматики.	
ОК 1. – ОК 7.	Общие компетенции освоены в полном объеме	
Итоговая оценка		

Во время прохождения практики обучающийся освоил _____
 общие и профессиональные компетенции в соответствии с программой практики по профессиональному модулю **ПМ.01 Выполнение слесарных и слесарно-сборочных работ**
 с оценкой _____

Дата «__» _____ 20__ г.

Руководитель практики от филиала _____

(Ф.И.О, должность)

(подпись)

М.П.

ХАРАКТЕРИСТИКА

на обучающегося группы _____

профессии 15.01.20 «Слесарь по контрольно-измерительным приборам и автоматике»
Тобольского индустриального института (филиал ТИУ в городе Тобольске)

Иванов Иван Иванович

Обучающийся __ курса группы _____ И.И. Иванов проходил учебную практику ПМ _____ «Выполнение слесарных и слесарно-сборочных работ».

За время учебной практики И.И.Иванов приобрел практический опыт выполнения отдельных работ по выполнению слесарных и слесарно-сборочных работ с контрольно измерительными приборами и системами автоматике.

В период практики И.И. Иванов проявил умения выполнять слесарную обработку деталей по 11÷12 квалитетам (4÷5 классам точности) с подгонкой и доводкой деталей, навивать пружины из проволоки в холодном и горячем состоянии, выполнять размерную слесарную обработку деталей по 11÷12 квалитетам, использовать способы, материалы и инструменты для сборки подвижных соединений и неподвижных неразъемных соединений, проводить контроль качества сборки, а так же выполнять термообработку деталей применяемых в контрольно-измерительных приборах и системах автоматике.

В период прохождения учебной практики ПМ _____ «Выполнение слесарных и слесарно-сборочных работ» И.И. Иванов освоил профессиональные компетенции ПК ____, ПК ____, ПК ____, ПК ____ и сформировал общие компетенции ОК1÷ОК7 (в объеме программы практики).

По итогам прохождения учебной практики ПМ.01.01 «Выполнение слесарных и слесарно-сборочных работ» обучающийся И.И. Иванов заслуживает оценку _____

Дата «__» _____ 20__ г.

Руководитель от университета

_____ (должность)

_____ (подпись)

_____ (И.О., Фамилия)