

**МИНИСТЕРСТВО НАУКИ И ВЫСШЕГО ОБРАЗОВАНИЯ РОССИЙСКОЙ ФЕДЕРАЦИИ**

**ФЕДЕРАЛЬНОЕ ГОСУДАРСТВЕННОЕ БЮДЖЕТНОЕ  
ОБРАЗОВАТЕЛЬНОЕ УЧРЕЖДЕНИЕ ВЫСШЕГО ОБРАЗОВАНИЯ  
«ТЮМЕНСКИЙ ИНДУСТРИАЛЬНЫЙ УНИВЕРСИТЕТ»**

**НОЯБРЬСКИЙ ИНСТИТУТ НЕФТИ И ГАЗА  
(Филиал ТИУ в г. Ноябрьске)**

## **МЕТОДИЧЕСКИЕ УКАЗАНИЯ**

по структуре, содержанию и оформлению  
выпускной квалификационной работы (дипломного проекта) специальности  
21.02.01 Разработка и эксплуатация нефтяных и газовых месторождений и

Ноябрьск  
2023

Методические указания по структуре, содержанию и оформлению выпускной квалификационной работы (дипломного проекта) специальности 21.02.01 Разработка и эксплуатация нефтяных и газовых месторождений среднего профессионального образования / сост. Г. В. Новичкова, Ж. М. Шеметова, С. А., Л. А. Муртазина; Филиал ТИУ в г. Ноябрьске. – Ноябрьск, ТИУ, 2023. – 42 с.

Методическое руководство рассмотрено и одобрено на заседании учебно-методического совета филиала ТИУ в г. Ноябрьске  
Протокол № 11 от «16» июня 2023 г.

## **АННОТАЦИЯ**

Методические указания содержат требования к структуре, содержанию и правилам оформления выпускной квалификационной работы (дипломного проекта) для обучающихся и преподавателей всех специальностей технического профиля среднего профессионального образования очной, заочной форм обучения.

Настоящие методические указания устанавливают общие требования к выполнению текстовых и графических документов выпускной квалификационной работы (дипломного проекта).

Методические указания ставят своей целью облегчить работу обучающимся с государственными стандартами ЕСКД, собрать в одном указании основные материалы по оформлению выпускной квалификационной работы (дипломного проекта) (ГОСТ 2.004).

Методические указания предназначены для повышения качества и облегчения процесса оформления выпускной квалификационной работы (дипломного проекта), а также проведения нормоконтроля законченных выпускных квалификационных работ (дипломных проектов) обучающихся по всем специальностям технического профиля среднего профессионального образования очной, заочной форм обучения.

## СОДЕРЖАНИЕ

1	Область применения.....	4
2	Обозначения и сокращения.....	4
3	Структура выпускной квалификационной работы и требования к содержанию структурных элементов.....	4
3.1	Титульный лист.....	4
3.2	Задание на выпускную квалификационную работу.....	5
3.3	Реферат.....	5
3.4	Содержание.....	6
3.5	Определения, обозначения и сокращения.....	6
3.6	Вводный раздел.....	7
3.7	Разделы ПЗ.....	7
3.8	Заключение.....	7
3.9	Список использованных источников.....	7
3.10	Приложения.....	8
4	Правила оформления пояснительной записки выпускной квалификационной работы и курсовых проектов.....	8
4.1	Общие требования.....	8
4.2	Изложение текста пояснительной записки выпускной квалификационной работы.....	10
4.3	Нумерация разделов, подразделов, пунктов.....	12
4.4	Нумерация страниц.....	14
4.5	Ссылки и цитаты.....	14
4.6	Примечания.....	16
4.7	Примеры.....	16
4.8	Формулы.....	16
4.9	Иллюстрации.....	18
4.10	Таблицы.....	19
4.11	Даты.....	21
4.12	Приложения.....	21
4.13	Оформление графического раздела (иллюстративного материала).....	22
4.14	Шифр выпускной квалификационной работы.....	23
4.15	Определения, обозначения и сокращения.....	24
4.16	Оформление содержания.....	24
	Приложение А	
	Приложение Б	
	Приложение В	
	Приложение Г	
	Приложение Д	
	Приложение Е	
	Приложение Ж	

## **1 Область применения**

Настоящие методические указания устанавливают общие требования к структуре, содержанию и правилам оформления выпускной квалификационной работы (далее – ВКР) выполняемой в форме дипломного проекта (далее – ДП) обучающихся всех специальностей технического профиля среднего профессионального образования филиала ТИУ в г. Ноябрьске (далее – филиал).

## **2 Обозначения и сокращения**

ВКР – выпускная квалификационная работа;

ДП – дипломный проект;

СПО – среднее профессиональное образование;

ГЭК – государственная экзаменационная комиссия;

ОП – образовательная программа;

ПЗ – пояснительная записка;

ГР – графический раздел.

## **3 Структура выпускной квалификационной работы (дипломного проекта) и требования к содержанию структурных элементов**

ВКР (ДП) в общем случае должна содержать:

а) текстовый документ – пояснительную записку;

б) графический раздел (чертежи, плакаты); иллюстративный материал (презентации, раздаточный материал и пр.)

ПЗ ВКР (ДП) должна содержать следующие структурные элементы:

*а) титульный лист (Приложение А);*

*б) задание на ВКР (Приложение Б);*

*в) реферат (Приложение В);*

г) определения, обозначения и сокращения;

*д) содержание;*

*е) вводный раздел;*

*ж) разделы ПЗ;*

*з) заключение (выводы, рекомендации);*

*и) список использованных источников (Приложение Г);*

к) приложения.

Обязательные структурные элементы выделены курсивом.

### **3.1 Титульный лист**

На титульном листе ПЗ ВКР (ДП) приводят следующие сведения:

- а) наименование и подчиненность образовательной организации, в которой выполнена ВКР (ДП);
- б) код, наименование специальности;
- в) грифы согласования;
- г) наименование темы ВКР (ДП);
- д) фамилии и инициалы разработчика, руководителя ВКР (ДП), консультантов (при наличии), ответственного за нормоконтроль, рецензента и заведующего отделением СПО;
- е) место и дата выполнения ВКР (город, год).

Примеры оформления титульного листа приведены в Приложении А.

### **3.2 Задание на выпускную квалификационную работу (дипломный проект)**

Бланк задания ВКР (ДП) заполняется рукописным или печатным способом. Задание ВКР (ДП) размещается после титульного листа и переплетается вместе с текстом ПЗ ВКР (ДП).

Рекомендуемая форма бланка задания на ВКР (ДП) представлена в Приложении Б.

### **3.3 Реферат**

Реферат – краткое точное изложение содержания ВКР (ДП), включающее основные фактические сведения и выводы, без дополнительной интерпретации или критических замечаний автора реферата. Структурный элемент ПЗ «РЕФЕРАТ» оформляется в соответствии с ГОСТ 7.9-95 (ИСО 214-76).

Реферат должен содержать:

- а) сведения об объеме ПЗ ВКР (ДП), количестве иллюстраций, таблиц, приложений, использованных источников, листов графического раздела (иллюстративного материала);
- б) перечень ключевых слов, включающий от 5 до 15 слов или словосочетаний из текста ПЗ ВКР (ДП), которые в наибольшей мере характеризуют ее содержание и раскрывают сущность ВКР (ДП). Ключевые слова приводятся в именительном падеже и записываются строчными буквами через запятые;
- в) текст реферата должен отражать:
  - 1) предмет, тему, цель и задачи работы ВКР (ДП);
  - 2) методики или методологию проведения работы;
  - 3) полученные результаты;
  - 4) область применения результатов;
  - 5) выводы;
  - 6) дополнительную информацию.

Объем реферата не должен превышать одну страницу.

Текст реферата ВКР (ДП) должен отличаться лаконичностью, четкостью, убедительностью формулировок, отсутствием второстепенной информации.

Таблицы, формулы, чертежи, рисунки, схемы, диаграммы включаются только в случае необходимости, если они раскрывают основное содержание документа и позволяют сократить объем реферата.

Текст реферата выполняется на русском языке на отдельной странице, помещается перед структурным элементом ПЗ «СОДЕРЖАНИЕ» и переплетается вместе с текстом ПЗ ВКР (ДП).

Объем реферата составляет одну страницу.

Пример оформления реферата приведен в Приложении В.

### **3.4 Содержание**

Структурный элемент ПЗ ВКР (ДП) «СОДЕРЖАНИЕ» размещается после титульного листа ВКР (ДП) и задания на ВКР (ДП), начиная со следующей страницы.

Содержание включает: введение, наименование разделов, подразделов, пунктов (если они имеют наименование) подразделов, заключение, список использованных источников, наименование приложений с указанием номеров страниц.

### **3.5 Определения, обозначения и сокращения**

Структурный элемент ПЗ ВКР (ДП) «ОПРЕДЕЛЕНИЯ, ОБОЗНАЧЕНИЯ И СОКРАЩЕНИЯ» содержит определения, необходимые для уточнения или установления терминов, и перечень обозначений и сокращений, используемых в тексте ПЗ ВКР (ДП).

Перечень определений, как правило, начинают со слов: «В настоящей выпускной квалификационной работе, применяют следующие термины с соответствующими определениями...».

Малораспространенные сокращения, условные обозначения, символы, единицы и специфические термины должны быть представлены в виде отдельного списка.

Если сокращения, условные обозначения, символы, единицы и термины повторяются в тексте менее трех раз, то их расшифровку, как правило, приводят непосредственно в тексте ПЗ ВКР (ДП) при первом упоминании.

### **3.6 Вводный раздел**

Структурный элемент ПЗ ВКР (ДП) «ВВЕДЕНИЕ» отражает актуальность темы, объект и предмет исследования, цель и задачи исследования ВКР (ДП), методы исследования в ВКР (ДП), методологические основы исследования.

Актуальность темы ВКР (ДП) определяется её теоретической (практической) значимостью, рассматриваемой в рамках ВКР (ДП).

Введение не должно содержать рисунков, формул и таблиц и не должно превышать по объему три страницы. По решению П(Ц)К структурному элементу ПЗ ВКР(ДП) «ВВЕДЕНИЕ» может заменяться вводным разделом.

### **3.7 Разделы пояснительной записки выпускной квалификационной работы (дипломного проекта)**

Разделы ПЗ ВКР (ДП), как правило, состоит из подразделов, пунктов (если они имеют наименование) подразделов.

Содержание разделов ПЗ ВКР (ДП) должно точно соответствовать теме ВКР (ДП) и полностью её раскрывать.

### **3.8 Заключение**

В структурном элементе ПЗ ВКР (ДП) «ЗАКЛЮЧЕНИЕ» формулируются обобщенные выводы и предложения по результатам решения поставленных задач, указываются перспективы применения результатов на практике, отражают оценку технико-экономической эффективности выполненной ВКР (ДП).

Заключение не должно содержать рисунков, формул и таблиц. Объем заключения не должен превышать две страницы.

### **3.9 Список использованных источников**

Структурный элемент ПЗ ВКР (ДП) «СПИСОК ИСПОЛЬЗОВАННЫХ ИСТОЧНИКОВ» должен содержать сведения об источниках, на которые имеются ссылки в тексте ПЗ ВКР (ДП). Сведения об использованных источниках приводятся в соответствии с ГОСТ 7.82-2001 и ГОСТ 7.1-2003 (или ГОСТ Р 7.0.5-2008) в порядке появления ссылок на источники в тексте. Требования к оформлению ссылок на источники представлены в разделе 4.5 настоящего методического руководства.

Список использованных источников должен включать изученную и использованную в ВКР (ДП) литературу, в том числе издания на

иностранном языке (при необходимости) и электронные ресурсы. Библиографический список свидетельствует о степени изученности проблемы, сформированности у выпускника навыков самостоятельной работы с литературой и имеет упорядоченную структуру.

При написании ВКР (ДП) использовать актуальные литературные и нормативные источники с учетом их устареваемости не более 5 лет, за исключением технологической карты месторождений или источников, которые не переиздавались.

Список использованных источников содержит не менее 20 источников и имеет сквозную нумерацию.

Примеры различных видов библиографического описания (ГОСТ 7.1-2003, ГОСТ 7.82-2001) представлены в Приложении Г.

### **3.10 Приложения**

Структурный элемент ПЗ ВКР (ДП) «ПРИЛОЖЕНИЯ», как правило, содержит материалы, связанные с выполнением ВКР (ДП), которые по каким-либо причинам не могут быть включены в разделы ПЗ, ГР ВКР (ДП). Приложения включают в структуру ПЗ ВКР (ДП) при необходимости.

В приложении рекомендуется включать материалы иллюстративного и вспомогательного характера.

В приложении могут быть помещены:

- таблицы большого формата;
- дополнительные расчеты;
- описание применяемого нестандартного оборудования;
- распечатки с ПЭВМ;
- протоколы испытаний;
- акты внедрения;
- отчеты о патентных исследованиях и др.

## **4 Правила оформления пояснительной записки выпускной квалификационной работы (дипломного проекта)**

### **4.1 Общие требования**

Текст ПЗ ВКР (ДП) должен быть выполнен печатным способом на одной стороне листа бумаги формата А4 (210×297), оформленных рамками: слева 20 мм, сверху, справа и снизу по 5 мм.

ПЗ ВКР (ДП) (Приложение Д) должна выполняться согласно единой системы конструкторской документации (ЕСКД) ГОСТ 2.105-95 (Общие требования к текстовым документам) и ГОСТ 2.106-96 (Текстовые документы) с рамками и основными надписями согласно ГОСТ 2.104-2006 (Основные надписи).



Штамп основной надписи на первом листе каждого раздела, а также структурных элементов ПЗ ВКР (ДП) должен иметь размер 40x185 мм, последующие листы – 15x185 мм. Шрифт текста основной надписи – GOST type A, курсив. Пример оформления показан на рисунке 4.1 и в Приложении Д.

Цвет шрифта текста ПЗ ВКР (ДП) – чёрный, интервал – полуторный (для таблиц – одинарный), гарнитура – Times New Roman, размер шрифта – кегль 14 (для таблиц – 12), абзацный отступ – 1,25 см, выравнивание по ширине текста.

Текст ПЗ ВКР (ДП) следует печатать с соблюдением следующих размеров полей:

- правое – 10 мм;
- верхнее – 15 мм;
- левое – 25 мм;

нижнее для первой страницы структурных элементов ПЗ ВКР (ДП) и разделов основной части ПЗ ВКР (ДП) – 55 мм, для последующих страниц – 25 мм.

					<i>ВКР(ДП).15.02.0152.160.2023.00 ПЗ</i>					
<i>Изм</i>	<i>Лист</i>	<i>№ докум</i>	<i>Подпись</i>	<i>Дата</i>	<i>РАСЧЕТНЫЙ РАЗДЕЛ</i>			<i>Лист</i>	<i>Лист</i>	<i>Листов</i>
<i>Разработал</i>	<i>Миронов ФШ</i>								51	8
<i>Руковод</i>	<i>Нобичкова ГВ</i>							<i>Филиал ТМУ в г. Ноябрьске</i>		
<i>Реценз</i>	<i>Каскевич НВ</i>									
<i>Нконтр</i>	<i>Нобичкова ГВ</i>									
<i>Утв</i>										

					<i>КП.15.02.01.39Р.170.2023.00 ПЗ</i>					<i>Лист</i>
<i>Изм</i>	<i>Лист</i>	<i>№ докум</i>	<i>Подпись</i>	<i>Дата</i>						37

Рисунок 4.1 – Оформление основных надписей ПЗ ВКР (ДП)

Качество напечатанного текста ПЗ ВКР (ДП) и оформления иллюстраций, таблиц должно удовлетворять требованию их четкого воспроизведения.

Опечатки, описки и другие неточности, обнаруженные в тексте ПЗ ВКР (ДП), допускается исправлять подчисткой или закрашиванием белой краской с последующим нанесением исправленного текста (графики) печатным или рукописным способом ручкой черного цвета. Наклейки, повреждения листов, помарки не допускаются.

Фамилии, названия учреждений (организаций) и другие имена собственные в тексте ПЗ ВКР (ДП) приводят на языке оригинала. Допускается указывать имена собственные и приводить названия учреждений (организаций) в переводе на русский язык с добавлением (при первом упоминании) оригинального названия. Имена следует писать в

следующем порядке: фамилия, имя, отчество или – фамилия, инициалы через пробелы, при этом не допускается перенос инициалов отдельно от фамилии на следующую строку.

Сокращение русских слов и словосочетаний в тексте ПЗ ВКР (ДП) выполняется по ГОСТ Р 7.0.12-2011, сокращение слов на иностранных европейских языках – по ГОСТ 7.11-2004.

Не допускаются сокращения следующих слов и словосочетаний: «так как...», «так называемый...», «таким образом...», «так что...», «например...». Если в тексте ПЗ ВКР (ДП) принята особая система сокращения слов и наименований, то перечень принятых сокращений должен быть приведен в структурном элементе ПЗ ВКР (ДП) «ОПРЕДЕЛЕНИЯ, ОБОЗНАЧЕНИЯ И СОКРАЩЕНИЯ».

В тексте ПЗ ВКР (ДП), кроме общепринятых буквенных аббревиатур, допускается использовать введенные их авторами буквенные аббревиатуры, сокращённо обозначающие какие-либо понятия из соответствующих областей знания. При этом первое упоминание таких аббревиатур указывается в круглых скобках после полного наименования, в дальнейшем они употребляются в тексте ПЗ ВКР (ДП) без расшифровки.

Текст ПЗ ВКР (ДП) (вместе с Приложениями) должен быть переплетен.

## **4.2 Изложение текста пояснительной записки выпускной квалификационной работы (дипломного проекта)**

Текст ПЗ ВКР (ДП) должен быть, кратким, четким и не допускать различных толкований.

При изложении обязательных требований в тексте ПЗ ВКР (ДП) должны применяться слова «должен...», «следует...», «необходимо...», «требуется, чтобы...», «разрешается только...», «не допускается...», «запрещается...», «не следует...».

При изложении других положений следует применять слова «могут быть...», «как правило...», «при необходимости...», «может быть...», «в случае...» и пр.

При этом допускается использовать повествовательную форму изложения текста ПЗ ВКР (ДП), например, «применяют...», «указывают...» и пр.

В тексте ПЗ ВКР (ДП) должны применяться научно-технические термины, обозначения и определения, установленные соответствующими стандартами, а при их отсутствии – общепринятые в научно-технической литературе.

В тексте ПЗ ВКР (ДП) не допускается:

а) применять обороты разговорной речи, техницизмы, профессионализмы;

б) применять для одного и того же понятия различные научно-технические термины, близкие по смыслу (синонимы), а также иностранные

слова и термины при наличии равнозначных слов и терминов в русском языке;

в) применять произвольные словообразования;

г) применять сокращения слов, кроме установленных правилами русской орфографии;

д) сокращать обозначения единиц физических величин, если они употребляются без цифр, за исключением единиц физических величин в головках, в боковиках таблиц, в расшифровках буквенных обозначений, входящих в формулы и рисунки.

В тексте ПЗ ВКР (ДП), за исключением формул, таблиц и рисунков, не допускается:

а) применять математический знак минус (–) перед отрицательными значениями величин (следует писать слово «минус»);

б) применять знак « $\emptyset$ » для обозначения диаметра (следует писать слово «диаметр»). При указании размера или предельных отклонений диаметра на чертежах, помещенных в тексте документа, перед размерным числом следует писать знак « $\emptyset$ »;

в) применять без числовых значений математические знаки, например:  $>$  (больше),  $<$  (меньше),  $=$  (равно),  $\geq$  (больше или равно),  $\leq$  (меньше или равно),  $\neq$  (не равно), а также знаки № (номер), % (процент).

Перечень допускаемых сокращений слов установлен в ГОСТ 2.316-2008.

Если в тексте ПЗ ВКР (ДП) принята особая система сокращения слов или наименований, то в нем должен быть приведен перечень принятых сокращений.

Условные буквенные обозначения, изображения или знаки должны соответствовать принятым в ГОСТ. В тексте перед обозначением параметра дают его пояснение, например: «*Временное сопротивление разрыву  $\sigma_v$* ».

При необходимости применения условных обозначений, изображений или знаков, не установленных действующими стандартами, их следует пояснять в тексте ПЗ ВКР (ДП) или в перечне определений, обозначений и сокращений.

В тексте ПЗ ВКР (ДП) следует применять стандартизованные единицы физических величин, их наименования и обозначения в соответствии с ГОСТ 8.417-2002. Наряду с единицами СИ, при необходимости, в скобках указывают единицы ранее применявшихся систем, разрешенных к применению. Применение в одном тексте разных систем обозначения физических величин не допускается.

В тексте ПЗ ВКР (ДП) числовые значения величин с обозначением единиц физических величин и единиц счета следует писать цифрами, а числа без обозначения единиц физических величин и единиц счета от единицы до девяти – словами.

*Примеры:*

1. Провести испытания пяти труб, каждая длиной 5 м.

2. Отобрать 15 труб для испытаний на давление.

Единица физической величины одного и того же параметра в пределах одной главы должна быть постоянной. Если в тексте ПЗ ВКР (ДП) приводится ряд числовых значений, выраженных в одной и той же единице физической величины, то ее указывают только после последнего числового значения, *например: 1,50; 1,75; 2,00 м.*

Если в тексте ПЗ ВКР (ДП) приводят диапазон численных значений физической величины, выраженных в одной и той же единице физической величины, то обозначение единицы физической величины указывается после последнего числового значения диапазона.

*Примеры:*

*1. От 1 до 5 мм.*

*2. От 10 до 100 кг.*

*3. От плюс 10 до минус 40 °С.*

Недопустимо отделять единицу физической величины от числового значения (переносить их на разные строки или страницы). Числовые значения величин в тексте ПЗ ВКР (ДП) следует указывать со степенью точности, которая необходима для обеспечения требуемых свойств изделия, при этом в ряду величин осуществляется выравнивание числа знаков после запятой.

Округление числовых значений величин до первого, второго, третьего и т.д. десятичного знака для различных типоразмеров, марок и т.п. изделий одного наименования должно быть одинаковым.

*Например, если градация толщин стальной горячекатаной ленты 0,25 мм, то весь ряд толщин ленты должен быть указан с таким же количеством десятичных знаков (1,50; 1,75; 2,00).*

Дробные числа необходимо приводить в виде десятичных дробей, за исключением размеров в дюймах, которые следует записывать 1/4"; (но не). При невозможности выразить числовое значение в виде десятичной дроби, допускается записывать в виде простой дроби в одну строчку через косую черту, *например: 5/32; (50А-4С)/(40В+20).*

### **4.3 Нумерация разделов, подразделов, пунктов**

Заголовки структурных элементов ПЗ ВКР (ДП) пишутся в середине строки симметрично относительно текста прописными буквами без точки, не подчёркиваются, начертание шрифта – обычный.

Разделы ПЗ ВКР (ДП) следует делить на подразделы, пункты (если они имеют наименование) подразделов.

Количество разделов и подразделов устанавливается отделением СПО (или предметной (цикловой) комиссией), при этом название и содержание каждого раздела должно последовательно раскрывать избранную тему ВКР (ДП). Название раздела, подраздела должно быть четким, лаконичным и соответствовать его содержанию.

Каждый структурный элемент ПЗ ВКР (ДП) (п. 3) следует начинать с нового листа (страницы), в том числе разделы и приложения.

Разделы должны иметь порядковые номера в пределах всей ПЗ ВКР (ДП), обозначенные арабскими цифрами без точки.

Подразделы должны иметь нумерацию в пределах каждого раздела. Номер каждого подраздела состоит из номера раздела и подраздела, разделенные точкой. В конце номера подраздела точка не ставится.

К заголовкам разделов и подразделов применяется междустрочный интервал 1,5 строки.

Подразделы пишутся с абзацного отступа – 1,25 см относительно текста, не подчёркиваются, начертание шрифта – обычный. В названии подраздела первое слово пишется с прописной буквы, далее – строчными.

Расстояние между заголовками структурных элементов ПЗ ВКР (ДП) и заголовками подразделов равняется одной пустой строке.

Расстояние между заголовками разделов (подразделов) и текстом также равняется одной пустой строке.

Переносы в заголовках структурных элементов ПЗ ВКР (ДП), разделах и подразделах не допускаются.

Например,

## 1 НУМЕРАЦИЯ РАЗДЕЛА

### 1.1 Нумерация пунктов первого раздела

Если раздел имеет подразделы, то нумерация пунктов должна состоять из номеров раздела, подраздела и пункта, разделенных точками, например,

## 3 НУМЕРАЦИЯ РАЗДЕЛА

### 3.1 Нумерация подразделов третьего раздела

#### 3.1.1 Нумерация пунктов первого подраздела (параграфа) третьего раздела

Внутри пунктов или подпунктов могут быть приведены перечисления. Перед каждой позицией перечисления следует ставить дефис или, при необходимости, ссылки в тексте на одно из перечислений, арабскую цифру, после которой ставится скобка. Для дальнейшей детализации перечислений

используют строчные буквы, после которых ставится скобка, а запись производится с абзацного отступа, например,

- 1) \_\_\_\_\_
  - а) \_\_\_\_\_
  - б) \_\_\_\_\_
- 2) \_\_\_\_\_

Разделы, подразделы должны иметь заголовки. Пункты, как правило, заголовков не имеют. Заголовки должны четко и кратко отражать содержание разделов, подразделов. Заголовки структурных элементов (разделов) следует печатать прописными буквами, выравнивая симметрично текста. Заголовки внутри структурных элементов (разделов) следует печатать с прописной буквы без точки в конце, не подчеркивая, с абзацного отступа. Переносы слов в заголовках не допускаются. Если заголовок состоит из двух предложений, их разделяют точкой.

#### **4.4 Нумерация страниц**

Страницы ПЗ ВКР (ДП) для СПО имеют сквозную нумерацию по всему тексту ПЗ ВКР (ДП), которая проставляется в штампе согласно ГОСТ 2.104-2006. Кроме того, в штампе указывается общее количество листов ПЗ ВКР (ДП).

Титульный лист, задание на ВКР (ДП) и реферат включают в общую нумерацию страниц, без указания номера страниц.

Иллюстрации и таблицы, размещенные в тексте ПЗ ВКР (ДП) на отдельных листах, включают в общую нумерацию страниц. Иллюстрации и таблицы на листе формата А3 (297×420) учитывают, как одну страницу.

#### **4.5 Ссылки и цитаты**

В тексте ПЗ ВКР (ДП) допускаются ссылки на стандарты, технические условия и другие источники следующих форм: внутритекстовые (непосредственно в тексте), концевые (после текста раздела) и подстрочные постраничные (внизу страницы под основным текстом).

Ссылаться следует на источник в целом или его разделы и приложения.

При ссылках на стандарты и технические условия указывают только их обозначение, при этом допускается не указывать год их утверждения при условии полного описания стандарта в списке использованных источников.

В тексте ПЗ ВКР (ДП) допускаются внутритекстовые ссылки на структурные элементы ПЗ ВКР (ДП). При ссылках на структурный элемент ПЗ ВКР (ДП), который имеет нумерацию из цифр, не разделенных точкой,

указывается наименование этого элемента полностью, *например, «...в соответствии с разделом 5».*

Если номер структурного элемента ПЗ ВКР (ДП) состоит из цифр (буквы и цифры), разделенных точкой, то наименование этого структурного элемента не указывают, *например, «...по 4.1», «...в соответствии с А.12».*

Это требование не распространяется на таблицы, формулы и рисунки, при ссылке на которые всегда упоминают наименование этих структурных элементов, *например, «...по формуле (3)», «...в таблице В.2», «...на рисунке 3».*

При ссылке на перечисление указывается его обозначение (и номер пункта), *например, «...в соответствии с перечислением б) 4.2».*

При ссылке на показатели, приведенные в таблице, указывают номер показателя, *например, «...в части показателя 1 таблицы 2».*

Если существует необходимость напомнить о том, что какое-либо положение, его фрагмент, отдельный показатель, его значение, графический материал, его позиция приведены в соответствующем структурном элементе ПЗ ВКР, то ссылка приводится в круглых скобках после сокращения «см.», *например, «...правила транспортировки и хранения (см. раздел 4)», «...физико-химические показатели (см. раздел 3.2)».* Внутритекстовые ссылки на использованные источники следует приводить в квадратных скобках, указывая порядковый номер по списку использованных источников.

Подстрочные постраничные ссылки располагают с абзацного отступа в конце страницы, на которой они обозначены, и отделяют от текста короткой тонкой горизонтальной линией с левой стороны, а к данным, расположенным в таблице, – над линией, обозначающей окончание таблицы. Знак ссылки ставят непосредственно после того слова, числа, символа, предложения, к которому дается пояснение, и перед текстом пояснения. Знак ссылки выполняют арабскими цифрами и помещают на уровне верхнего обреза шрифта. Допускается вместо цифр выполнять сноски звездочками без круглых скобок. Применение более четырех звездочек не допускается.

Нумерация ссылок отдельная для каждой страницы.

В тексте ПЗ ВКР (ДП) допустимо цитирование с соблюдением следующих требований:

- а) цитируемый текст должен приводиться в кавычках без изменений;
- б) запрещается пропускать слова, предложения или абзацы в цитируемом тексте без указания на то, что такой пропуск делается, также производить замену слов (все особенности авторского текста должны быть сохранены);
- в) каждая выдержка из цитируемого источника должна оформляться как отдельная цитата;
- г) все цитаты должны сопровождаться указаниями на источник по правилам составления библиографических описаний.

## 4.6 Примечания

Примечания приводят в том случае, если необходимы пояснения или справочные данные к содержанию текста ПЗ ВКР (ДП), таблиц или графического материала.

Примечания следует помещать непосредственно после текстового, графического материала или в таблице, к которым относятся эти примечания. Слово «Примечание» следует печатать с прописной буквы с абзаца, не подчёркивать.

В случае, если примечание одно, после слова «Примечание» ставится тире, и примечание печатается с прописной буквы. Одно примечание не нумеруют. Несколько примечаний нумеруют по порядку следования арабскими цифрами без проставления точки. После слова «Примечание» двоеточие не ставится. Примечание к таблице помещают в конце таблицы над линией, обозначающей окончание таблицы, например,

*Примечание – Текст*

Несколько примечаний нумеруются по порядку арабскими цифрами, например,

*Примечания*

*1 Текст*

*2 Текст*

## 4.7 Примеры

В тексте ПЗ ВКР (ДП) могут быть приведены примеры в том случае, если они поясняют какие-либо требования или способствуют более краткому их изложению. Примеры размещают, нумеруют и оформляют так же, как и примечания.

## 4.8 Формулы

Формулы следует выделять из текста ПЗ ВКР (ДП) в отдельную строку, если они являются длинными и громоздкими, содержат знаки суммирования, произведения, дифференцирования, интегрирования.

Если формула не умещается в одну строку, то она должна быть перенесена после знака равенства (=) или после знаков плюс (+), минус (–), умножения (·), деления (/), или других математических знаков, причем знак в начале следующей строки повторяют. При переносе формулы на знаке, символизирующем операцию умножения, применяют знак (×).

Выше и ниже каждой формулы должно быть оставлено не менее одной свободной строки.



Если формулы являются простыми, короткими, не имеющими самостоятельного значения и не пронумерованными, то допустимо их размещение в тексте ВКР (ДП) (без выделения отдельной строки).

После формулы помещают перечень всех принятых в формуле символов с расшифровкой их значений и указанием размерности (если в этом есть необходимость).

Буквенные обозначения дают в той же последовательности, в которой они приведены в формуле. Первая строка пояснения должна начинаться с абзацного отступа со слова «где» без двоеточия.

Формулы нумеруют в пределах каждого раздела (главы) арабскими цифрами. Номер формулы состоит из номера раздела (главы) и порядкового номера формулы, разделенных точкой. Номер формулы указывают в круглых скобках в крайнем правом положении на строке.

Формулы, помещённые в приложениях, должны нумероваться отдельной нумерацией арабскими цифрами в пределах каждого приложения с добавлением перед каждым номером обозначения приложения, например, формула (7.1).

Пример – Плотность каждого образца  $\rho$ , кг/м<sup>3</sup>, вычисляют по формуле (7.1):

$$\rho = \frac{m}{V}, \quad (7.1)$$

где  $m$  – масса образца, кг;

$V$  – объём образца, м<sup>3</sup>.

$$\rho = \frac{150}{0,05} = 3000 \frac{\text{кг}}{\text{м}^3}.$$

Знаки препинания перед формулой и после нее ставятся по смыслу. Формулы, следующие одна за другой и не разделенные текстом, разделяют точкой с запятой.

Вычисления по формуле выполняются после расшифровки формулы и записываются с абзацного отступа, и свободные строки выше и ниже не оставляются.

При необходимости применения условных обозначений, изображений или знаков, не установленных действующими стандартами, их следует пояснять в тексте ПЗ ВКР (ДП) или в перечне обозначений.

Недопустимо отделять единицу физической величины от числового значения (переносить их на разные строки или страницы), кроме единиц физических величин, помещённых в таблицах.

## 4.9 Иллюстрации

Иллюстрации (чертежи, графики, схемы, диаграммы, фотографии) следует располагать непосредственно после текста ПЗ ВКР (ДП), в котором они упоминаются впервые, или на следующей странице. Иллюстрации могут быть цветные.

На все иллюстрации должны быть даны ссылки.

Чертежи, графики, диаграммы, схемы, иллюстрации, помещаемые в тексте ПЗ ВКР (ДП), должны соответствовать требованиям государственных стандартов Единой системы конструкторской документации (ЕСКД – ГОСТ 2.105-95, 2.106-96, ГОСТ 2.104-2006).

Чертежи, графики, диаграммы, схемы должны быть выполнены посредством использования компьютерной печати.

Если рисунок один, то он обозначается «Рисунок 1». Слово «Рисунок» и его наименование располагают посередине строки.

Иллюстрации нумеруют в пределах каждого раздела. В этом случае номер иллюстрации состоит из номера раздела (главы) и порядкового номера иллюстрации, разделенных точкой. *Например, Рисунок 7.1.*

Иллюстрации, при необходимости, могут иметь наименование и пояснительные данные (подрисуночный текст). Слово «Рисунок» и наименование помещают перед пояснительными данными и располагают следующим образом: Рисунок 4.2 – Детали прибора. Точка в конце наименования рисунка не ставится. Далее следует подрисуночный текст.

Иллюстрации каждого приложения обозначают отдельной нумерацией арабскими цифрами с добавлением перед цифрой обозначения приложения. *Например, Рисунок А.3.*

При ссылках на иллюстрации следует писать «... в соответствии с рисунком 2.1».

Пример:

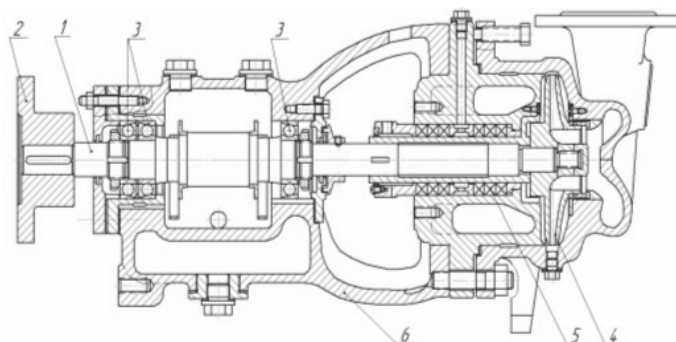


Рисунок 2.1 – Продольный разрез насоса типа 2НГК4×1:

1 – вал; 2 – упругая муфта; 3 – подшипники; 4 – рабочее колесо;  
5 – сальниковое уплотнение; 6 – корпус

Выше и ниже каждой иллюстрации должно быть оставлено не менее одной свободной строки.



кавычками; если из двух и более слов, то при первом повторении его заменяют словами «То же», а далее – кавычками. Ставить кавычки вместо повторяющихся цифр, марок, знаков, математических и химических символов не допускается. Если цифровые или иные данные в какой-либо строке таблицы не приводят, в ней ставят прочерк.

Таблица 4.1 – Неисправности поршневого компрессора и способы их устранения

Неисправности	Причины	Способы устранения неисправностей
1	2	3
При остановке компрессора подтекает утечка масла	течка через клапаны, шайбы	правильно выставить резервуар, проверить установку обратного клапана

Продолжение таблицы 4.1

1	2	3

Рисунок 4.4 – Пример оформления таблицы

Таблицы нумеруют в пределах каждого раздела (главы). В этом случае номер таблицы состоит из номера раздела (главы) и порядкового номера таблицы, разделенных точкой.

Таблицы каждого приложения обозначают отдельной нумерацией арабскими цифрами с добавлением перед цифрой обозначения приложения.

Если в тексте одна таблица, то она должна быть обозначена «Таблица 1» или «Таблица В.1», если она приведена в ПРИЛОЖЕНИИ В.

Заголовки граф и строк таблицы следует писать с прописной буквы в единственном числе, а подзаголовки граф – со строчной буквы, если они составляют одно предложение с заголовком, или с прописной буквы, если они имеют самостоятельное значение. В конце заголовков и подзаголовков таблиц точки не ставят.

Таблицы слева, справа и снизу, как правило, ограничивают линиями.

Разделять заголовки и подзаголовки боковика и граф диагональными линиями не допускается. Горизонтальные и вертикальные линии, разграничивающие строки таблицы, допускается не проводить, если их отсутствие не затрудняет пользование таблицей.

Заголовки граф, как правило, записывают параллельно строкам таблицы. При необходимости допускается перпендикулярное расположение заголовков граф.

Головка таблицы должна быть отделена линией от остальной части таблицы.

#### **4.11 Даты**

Учебный, хозяйственный, бюджетный, операционный год пишут через правую косую линию.

*Пример: в учебном 2012/2013 г., в зиму 2007/2008 г.*

В остальных случаях между годами ставится тире.

*Пример: в 2007 – 2008 гг.*

Века следует писать римскими цифрами, используя принятые при этом условные сокращения (VI – IX вв.). Столетия принято записывать арабскими цифрами, *например: во 2-м столетии н.э., 70 - 80-е гг. XX в.*

При написании дат не допускается отделение от цифр переносом на другую строку обозначений «г.», «в.» и пр.

#### **4.12 Приложения**

ПРИЛОЖЕНИЕ оформляют как продолжение текста ПЗ ВКР (ДП) на последующих его листах или оформляют в виде самостоятельного документа.

В тексте ПЗ ВКР (ДП) на все ПРИЛОЖЕНИЯ должны быть даны ссылки. ПРИЛОЖЕНИЯ располагают в порядке ссылок на них в тексте ПЗ ВКР (ДП).

Каждое ПРИЛОЖЕНИЕ следует начинать с новой страницы с указанием наверху справа страницы слова «ПРИЛОЖЕНИЕ», его обозначения и степени. Если текст одного приложения расположен на нескольких страницах, то в правом верхнем углу страницы пишут «Продолжение ПРИЛОЖЕНИЯ» и указывают его обозначение и степень.

ПРИЛОЖЕНИЕ, как правило, должно иметь заголовки, который записывают симметрично относительно текста с прописной буквы отдельной строкой.

ПРИЛОЖЕНИЯ обозначают заглавными буквами русского алфавита, начиная с А, за исключением букв Ё, З, Й, О, Ч, Ъ, Ы, Ъ. После слова «ПРИЛОЖЕНИЕ» следует буква, обозначающая его последовательность.

Если приложение одно, оно обозначается «ПРИЛОЖЕНИЕ А».

Текст каждого ПРИЛОЖЕНИЯ, при необходимости, может быть разделен на разделы, подразделы, пункты, подпункты, которые нумеруют в пределах каждого ПРИЛОЖЕНИЯ. Перед номером ставится обозначение этого ПРИЛОЖЕНИЯ.

ПРИЛОЖЕНИЯ должны иметь общую с остальной частью ПЗ ВКР (ДП) сквозную нумерацию страниц.

#### 4.13 Оформление графического раздела

Графический раздел ПЗ ВКР (ДП) иллюстрирует текст. Объем и содержание графического раздела определяется заданием на ВКР (ДП).

Графический раздел ВКР (ДП) должен содержать перечень выполненных чертежей с указанием шифра листа и его формата, перечень спецификаций и экспликаций.

Чертежи (плакаты) в графическом разделе ВКР (ДП) распечатываются на чертежной бумаге и представляются в формате А4 (210x297), компьютерный вариант выполнен в формате А1 (594x841).

Шифр графического раздела оформляется согласно ГОСТ 2.201-80.

При выполнении ВКР(ДП) должны быть приняты во внимание обозначения и коды графических документов.

Таблица 4.1 – Код документа (номенклатура документов по ГОСТ 2.102)

Код документа	Наименование документа	Дополнительные рекомендации
1	2	3
СБ	Сборочный чертёж	В дополнении к техническому проекту
ВО	Чертёж общего вида	
ГЧ	Габаритный чертёж	
МЭ	Электромонтажный чертёж	
МЧ	Монтажный чертёж	
КЭ	Карты эскизов	
Р	Ремонтный чертеж	
ПЛ	Планировка	
ПЭЗ	Перечень элементов электрической принципиальной схемы	
ПЗ	Пояснительная записка	
ТБ	Таблицы	
ТО	Технический отчёт	

Таблица 4.2 – Виды схем

Код схемы	Наименование схемы
Э	Электрическая
Г	Гидравлическая
П	Пневматическая
Х	Газовая (кроме пневматических)
К	Кинематическая
В	Вакуумная
Л	Оптическая
Р	Энергетическая
Е	Деления
С	Комбинированная
А	Автоматизации

Таблица 4.3 – Типы схем

Тип схемы	Наименование
1	Структурная
2	Функциональная
3	Принципиальная
4	Соединений (монтажные)
5	Подключения
6	Общие
7	Расположения
8	Объединенные

#### 4.14 Шифр выпускной квалификационной работы

Общий вид обозначения: XX.XX.XX.XX.XX.XX.XX

↓ ↓ ↓ ↓ ↓ ↓ ↓  
 1 2 3 4 5 6 7

Группы шифра:

1 – обозначение работы:

ВКР(ДР) – выпускная квалификационная работа (дипломная работа);

ВКР(ДП) – выпускная квалификационная работа (дипломный проект);  
 2 – код специальности;  
 3 – номер приказа на закрепление темы ВКР (ДП);  
 4 – три последние цифры номера зачетной книжки;  
 5 – год выполнения ВКР (ДП);  
 6 – порядковый номер чертежа, сборочной единицы, детали (при наличии);  
 7 – аббревиатура документа (ПЗ, СБ (сборочный чертеж), ИЛ (иллюстрация), АС (альбом спецификации), ТП (технологический процесс) и пр.)

*Пример написания шифра: ВКР (ДП).11.02.09.52.345.2018.00.ПЗ*

*Пример написания шифра для чертежей:*

*ВКР (ДП).11.02.09.52.345.2018.01.00.СБ*

Коды специальностей филиала ТИУ в г. Ноябрьске приведены в таблице 4.4.

Таблица 4.4 – Коды специальностей СПО филиала ТИУ в г. Ноябрьске

Код специальности	Наименование специальности
1	2
21.02.01	Разработка и эксплуатация нефтяных и газовых месторождений

#### **4.15 Определения, обозначения и сокращения**

Перечень должен располагаться столбцом. Слева в алфавитном порядке приводят сокращения, условные обозначения, символы, единицы физических величин и термины, справа – их детальную расшифровку.

#### **4.16 Оформление содержания**

В структурный элемент ПЗ ВКР (ДП) «СОДЕРЖАНИЕ» включают номера и наименования разделов (глав) и подразделов (параграфов) с указанием номеров листов (страниц). Слово «СОДЕРЖАНИЕ» записывают в виде заголовка в середине строки симметрично относительно текста прописными буквами. Наименования, включенные в содержание, записывают строчными буквами, начиная с прописной, названия структурных элементов и разделов пишутся строчными буквами.

Пример оформления содержания приведён ниже:

**СОДЕРЖАНИЕ**



1	ВВОДНЫЙ РАЗДЕЛ.....	7
2	ГЕОЛОГИЧЕСКИЙ РАЗДЕЛ.....	9
2.1	Геолого-физическая характеристика месторождения.....	9
2.2	Физико-гидродинамическая характеристика коллекторов.....	19
2.3	Сведения о запасах и свойствах пластовых флюидов.....	21
3	ТЕХНИКО-ТЕХНОЛОГИЧЕСКИЙ РАЗДЕЛ.....	25
3.1	Сравнительный обзор колтюбинговых и традиционных технологий .....	25
3.2	Комплекс оборудования с применением гибких труб.....	27
3.3	Колтюбинговые технологии, их особенности, преимущества и недостатки.....	29
3.4	Сведения о состоянии фонда и конструкции скважин на Комсомольском газовом промысле.....	32
3.5	Анализ успешности капитального ремонта скважин на Комсомольском газовом промысле за период 2018-2020 годы....	48
3.6	Повышение эффективности работы газовых скважин применением колтюбинговых технологий.....	54
3.7	Технологический расчет прямой промывки скважины №1071 для удаления песчаной пробки.....	57
4	ОХРАНА ТРУДА, ПРОМЫШЛЕННАЯ БЕЗОПАСНОСТЬ И ПРОТИВОПОЖАРНАЯ ЗАЩИТА.....	63
4.1	Охрана труда, промышленная безопасность и противопожарная защита при работах на газовом промысле.....	63
4.2	Обеспечение безопасности производственных процессов газового промысла.....	66
5	ОХРАНА НЕДР И ОКРУЖАЮЩЕЙ СРЕДЫ.....	68
5.1	Особенности нефтегазодобывающих производств.....	68
5.2	Охрана недр при разработке нефтяных и газовых месторождений.....	71

6	МЕРОПРИЯТИЯ ПО ГРАЖДАНСКОЙ ОБОРОНЕ.....	74
6.1	Основные задачи гражданской обороны.....	74
6.2	Мероприятия для предотвращения возникновения вторичных поражающих факторов.....	75
7	ОРГАНИЗАЦИОННО-ЭКОНОМИЧЕСКИЙ РАЗДЕЛ.....	77
7.1	Численный и квалификационный состав работников.....	77
7.2	Расчет годового фонда оплаты труда промышленно – производственного персонала.....	78
7.3	Расчет заработной платы состава бригады	79
7.4	Калькуляция себестоимости добычи газа на Комсомольском газовом промысле.....	86
8	ГРАФИЧЕСКИЙ РАЗДЕЛ.....	91
	ЗАКЛЮЧЕНИЕ.....	92
	СПИСОК ИСПОЛЬЗОВАННЫХ ИСТОЧНИКОВ.....	94
	ПРИЛОЖЕНИЕ А	
	ПРИЛОЖЕНИЕ Б	
	ПРИЛОЖЕНИЕ В	

**МИНИСТЕРСТВО НАУКИ И ВЫСШЕГО ОБРАЗОВАНИЯ РОССИЙСКОЙ ФЕДЕРАЦИИ**

**ФЕДЕРАЛЬНОЕ ГОСУДАРСТВЕННОЕ БЮДЖЕТНОЕ  
ОБРАЗОВАТЕЛЬНОЕ УЧРЕЖДЕНИЕ ВЫСШЕГО ОБРАЗОВАНИЯ  
«ТЮМЕНСКИЙ ИНДУСТРИАЛЬНЫЙ УНИВЕРСИТЕТ»**

**НОЯБРЬСКИЙ ИНСТИТУТ НЕФТИ И ГАЗА  
(Филиал ТИУ в г. Ноябрьске)**

**Отделение среднего профессионального образования  
21.02.01 Разработка и эксплуатация нефтяных и газовых месторождений**

**ДОПУСТИТЬ К ЗАЩИТЕ**  
Заведующий отделением СПО  
\_\_\_\_\_/ Ж.М. Шеметова  
«10» июня 2023 г.

**ВЫПУСКНАЯ КВАЛИФИКАЦИОННАЯ РАБОТА  
(ДИПЛОМНЫЙ ПРОЕКТ)**

Успешность применения колтюбинговых технологий при капитальном ремонте газовых скважин на Комсомольском газовом промысле в условиях ООО «Газпром добыча Ноябрьск»

Выполнил:  
обучающийся очной формы обучения,  
группы НРт-19-(9)-1  
Иванов Иван Иванович / \_\_\_\_\_

Руководитель: Филипас Валентина Ивановна / \_\_\_\_\_  
Консультант: Жидяева Юлия Сергеевна / \_\_\_\_\_  
Рецензент: Головин Михаил Андреевич / \_\_\_\_\_  
Н.контр: Амирбекова Гюльнара Амирбековна / \_\_\_\_\_

Ноябрьск, 2023 г.

МИНИСТЕРСТВО НАУКИ И ВЫСШЕГО ОБРАЗОВАНИЯ РОССИЙСКОЙ ФЕДЕРАЦИИ

ФЕДЕРАЛЬНОЕ ГОСУДАРСТВЕННОЕ БЮДЖЕТНОЕ  
ОБРАЗОВАТЕЛЬНОЕ УЧРЕЖДЕНИЕ ВЫСШЕГО ОБРАЗОВАНИЯ  
«ТЮМЕНСКИЙ ИНДУСТРИАЛЬНЫЙ УНИВЕРСИТЕТ»

НОЯБРЬСКИЙ ИНСТИТУТ НЕФТИ И ГАЗА  
(Филиал ТИУ в г. Ноябрьске)

**УТВЕРЖДАЮ**

Заместитель директора по УМР  
\_\_\_\_\_ Л.А.Муртазина  
« 17 » \_\_\_\_\_ марта \_\_\_\_\_ 2023 г.

**ЗАДАНИЕ**

**на выпускную квалификационную работу (дипломный проект)**

Обучающемуся 4 курса, группы НРТ-19-(9)-1, специальности 21.02.01  
Разработка и эксплуатация нефтяных и газовых месторождений

*Иванову Ивану Ивановичу*

(фамилия, имя, отчество)

Руководитель ВКР(ДП) \_\_\_\_\_ *Шеметова Жанна Маратовна*  
(фамилия, имя, отчество)

Тема ВКР(ДП) *Техника и технология предварительной подготовки  
газа к транспортировке на Вынгайхинском газовом промысле в  
условиях ООО «Газпром добыча Ноябрьск»*

Утвержден приказом по филиалу ТИУ в г. Ноябрьске

От «18» марта 2023 г. № \_\_\_\_\_

Срок предоставления законченной ВКР(ДП) «09» июня 2023г.

Исходные данные к ВКР(ДП): *Нормативная документация, электронные  
ресурсы, технико-экономические предприятия, чертежи, справочники.*

Графический раздел:

Лист 1 *Жалюзийный сепаратор для природного газа. Формат А1.*

Лист 2 *Модернизированный абсорбер ГПП 2104. Формат А1.*

Лист 3 *Технологическая схема цеха входа и сепарации газа Вынгайхинского  
газового промысла. Формат А1.*

Лист 4 *Схема газосборных сетей Вынгайхинского газового промысла.  
Формат А1.*

Вводный раздел:

Геологический раздел: \_\_\_\_\_ *Краткие сведения о продуктивных*

пластах. Стратиграфо–литологическая характеристика разреза.

Тектоника.

Пористость, проницаемость, начальная газонасыщенность.

Физико-химическая характеристика свободного газа. Краткое описание

Запасы газа. водоносных комплексов. Температурные условия недр.

Технико-технологический раздел: Фонд скважин и технологический режим работы скважин. Основные проектные параметры разработки.

Динамика падения пластового давления. Требования к качеству газа.

Описание системы сбора и подготовки газа на Вынгайхинском

месторождении. Сбор и транспорт газа. Устройство и принцип

действия абсорбера. Общие сведения и основные статьи потерь

природного газа в процессе добычи, сбора и подготовки. Осложняющие

факторы при добыче, сборе и подготовке газа. Технологии очистки

скважины от глинисто – песчаных пробок с использованием колтюбинговых установок. Оборудование, применяемое для очистки песчаных пробок.

Общая характеристика газогидратов, условия их образования.

Определение условий образования гидратов. Мероприятия по

предотвращению и ликвидации гидратных пробок. Методы предупреждения

гидратообразования. Технологические расчеты при сборе и подготовке газа.

Вывод по технико – технологическому разделу

Охрана труда, промышленная безопасность и противопожарная защита: \_\_\_\_\_

Основные задачи охраны труда и техники безопасности при эксплуатации

газовых промыслов. Молниезащита, взрыво- и пожаробезопасность.

Охрана недр и окружающей среды: Особенности нефтегазодобывающих производств. Охрана недр при разработке нефтяных и газовых месторождений. Источники выбросов при эксплуатации УКПГ.

Расчет материальных затрат ремонта вертлюга ВЭ-160. Плановая калькуляция себестоимости ремонта вертлюга ВЭ-160

Мероприятия по гражданской обороне: Основные задачи гражданской обороны

Организационно-экономический раздел: \_\_\_\_\_

Численный и квалификационный состав персонала. Расчет годового фонда

оплаты труда. Расчёт статей расходов на подготовку газа. Калькуляция

себестоимости подготовки 1000 м3 газа. Вывод по организационно – экономическому разделу.

Заключение: \_\_\_\_\_

Примерный баланс времени при выполнении ВКР (ДП)

1-3 этап: Вводный раздел. Геологический раздел.

18.05.2023-29.05.2023

Технико-технологический раздел

4-8 этап: Охрана труда, промышленная безопасность и противопожарная защита.

30.05.2023-06.06.2023

Охрана недр и окружающей среды.

Мероприятия по гражданской обороне.  
Организационно-экономический раздел  
Графический раздел

9-13 этап: Получение заключений руководителя  
и рецензента. Предварительная защита выпускной  
квалификационной работы (дипломного проекта).

07.06.2023-16.06.2023

Наименование предприятия, на котором  
обучающийся проходит преддипломную практику:

Руководитель ВКР(ДП) : преподаватель, филиала ТИУ в г. Ноябрьске, Шеметова Ж.М.  
(должность, ФИО)

Дата выдачи задания «17» марта 2023 г.

\_\_\_\_\_  
(подпись руководителя)

Срок окончания ВКР(ДП) «09» июня 2023 г.

Рассмотрено на заседании предметной цикловой комиссии НД и ПМ  
«17» марта 2023 г.                      Протокол № 8

Задание принял к исполнению «17» марта 2023 г. \_\_\_\_\_ /И.И. Иванов /  
(подпись обучающегося) (инициалы, фамилия)

## РЕФЕРАТ

Выпускная квалификационная работа (дипломный проект) (далее – ВКР (ДП)) состоит из 96 листов, 5 рисунков, 12 таблиц, 24 источников, 4 листов графического материала. Графический раздел ВКР (ДП) выполнен графическом редакторе КОМПАС 3Д в формате А1 (594×841), распечатаны чертеж на формате А4 (210×297).

Ключевые слова: оборудование, блочная кустовая насосная станция.

Объект исследования ВКР (ДП) – поддержание пластового давления.

Тема ВКР (ДП): Совершенствование системы поддержания пластового давления на Вынгапуровском месторождении в условиях АО «Газпромнефть-Ноябрьскнефтегаз».

Цель ВКР (ДП) – изучить основные этапы процесса поддержания пластового давления, оборудование системы поддержания пластового давления применяемом на Вынгапуровском месторождение АО «Газпромнефть-Ноябрьскнефтегаз».

Задачи ВКР (ДП) – произвести анализ системы ППД Вынгапуровского месторождения АО «Газпромнефть-Ноябрьскнефтегаз». Произвести расчет себестоимости закачки  $1 \text{ м}^3$  рабочего агента.

В данной ВКР (ДП) рассматривается и подвергается анализу система поддержания пластового давления Вынгапуровского месторождения.

В организационно-экономическом разделе ВКР (ДП) произведен расчет заработной платы работников, рассчитана себестоимость закачки  $1 \text{ м}^3$  воды на Вынгапуровском месторождении.

Область применения полученных результатов ВКР (ДП) имеет высокую актуальность и может быть применена на предприятиях ЯНАО.

Пояснительная записка ВКР (ДП) выполнена в текстовом редакторе Microsoft Word.

## СТРУКТУРА СПИСКА ИСПОЛЬЗОВАННЫХ ИСТОЧНИКОВ

а) Международные официальные документы.

б) Законодательные и нормативные акты, другие документы и материалы органов государственной власти и местного самоуправления Российской Федерации.

в) Монографии, диссертации, научные сборники, учебники.

г) Научные статьи и другие публикации периодических изданий.

д) Источники статистических данных, энциклопедии, словари.

Внутри каждой группы вначале перечисляются источники на русском языке, затем – на иностранном.

Источники, указанные в п. «а» перечисляются в порядке значимости.

Внутри каждой подгруппы документов, указанных в п.п. «а» и «б» источники располагаются в хронологическом порядке. Источники, указанные в п.п. «в» и «г» располагаются в алфавитном порядке.

Сведения об источниках приводятся в соответствии с действующими на момент выполнения ВКР требованиями ГОСТ. Библиографическое описание документа, книги и любого другого материала, использованного при подготовке ВКР (ДП)– это унифицированная по составу и последовательности элементов совокупность сведений об источнике информации, дающая возможность получить представление о самом источнике, его содержании, назначении, объеме и т.д. Главное требование к библиографическому описанию источников состоит в том, чтобы читатель по библиографической ссылке мог при необходимости отыскать заинтересовавший его первоисточник. В библиографическое описание должны входить наиболее существенные элементы, которые приведены ниже.

Последовательность расположения элементов описания источника информации, может быть следующей:

- заголовок – фамилия и инициалы автора (или авторов, если их не более трех);
- заглавие (название) работы;
- подзаголовочные данные;
- сведения о лицах, принимавших участие в создании книги;
- место издания;
- издательство;
- год издания;
- сведения об объеме.

Библиографическое описание книг составляется на основании всех данных, вынесенных на титульный лист. Отдельные элементы описания располагаются в определенном порядке и отделяются друг от друга установленными условными разделительными знаками: фамилия и инициалы автора (авторов), название; после косой черты - сведения о редакторе, если



книга написана группой авторов, или о переводчике, если это перевод (сначала – инициалы, затем – фамилия); место издания, издательство, год издания, объем (страница).

Описание статьи из сборника, книги или журнала включает: фамилию и инициалы автора (авторов), заглавие статьи и после двойной косой черты - описание самого сборника, книги или журнала. При описании материалов из газет и журналов место выхода издания опускается. В описании опубликованного документа указывается: название документа, вид документа, дата, номер и все данные о том, где он опубликован (сборник, журнал, газета). Не следует описывать документ как книгу.

***Однотомное издание (книга) одного автора***

Мазалов В. В. Математическая теория игр и приложения / В. В. Мазалов. - Москва: Лань, 2017. - 448 с.

***Однотомное издание (книга) двух авторов***

Дремлюга С. А. Основы маркетинга : учебно-методическое пособие / С. А. Дремлюга, Е. В. Чупашева ; ред. Г. И. Герасимова. - Тюмень : ТюмГНГУ, 2012. - 84 с.

***Однотомное издание трех авторов***

Агафонова Н. Н. Гражданское право : учеб. пособие для вузов / Н. Н. Агафонова, Т. В. Богачева, Л. И. Глушкова. – Изд. 2-е, перераб. и доп. – Саратов: Юрист, 2011. – 542 с.

***Однотомное издание четырех и более авторов***

Библиографическая запись производится под заглавием (первым элементом записи является основное заглавие книги, а не заголовок). В сведениях об ответственности приводится имя первого автора с добавлением в квадратных скобках сокращения [и др.]

**Английский язык для инженеров:** учебник для студентов вузов / Т. Ю. Полякова [и др.]. - Москва: Академия, 2016. - 559 с. : ил + 1 эл. опт. диск (CD-ROM).

***Книга под заглавием***

Эксплуатация магистральных газопроводов: учебное пособие / ТюмГНГУ ; ред. Ю. Д. Земенков. - Тюмень: Вектор Бук, 2009. - 526 с.

***Методические указания***

Гидравлика: методические указания по выполнению контрольной работы для студентов направления 21.03.01 Нефтегазовое дело всех профилей и форм обучения / ТюмГНГУ; сост. М. Ю. Земенкова [и др.]. - Тюмень : ТюмГНГУ, 2015. - 30 с.

***Сборник***

50 лет геологоразведочному факультету Тюменского индустриального института : сб. ст. / ТюмГНГУ ; сост. Е. М. Максимов. - Тюмень : ТюмГНГУ, 2016. - 194 с.

***Материалы конференции***

Проблемы инженерного и социально-экономического образования в техническом вузе в условиях модернизации высшего образования : материалы регион. науч.-метод. конф. - Тюмень : ТюмГАСУ, 2016. - 319 с.

### ***Словари, энциклопедии***

Англо-русский, русско-английский словарь: 15 000 слов / сост. Т. А. Карпова. - Ростов на Дону: Феникс, 2010. - 446 с.

Кузьмин Н. А. Автомобильный справочник-энциклопедия: [около 3000 названий и терминов] / Н. А. Кузьмин, В. И. Песков. - Москва: ФОРУМ, 2014. - 287 с. : портр., фот., схем., ил.

### ***Диссертация***

Растрогин А. Е. Исследование и разработка процесса циклического дренирования подгазовых зон нефтегазовых месторождений [Рукопись: дис. ... канд. техн. наук : 25.00.17 / А. Е. Растрогин ; ЗапСибНИГНИ. - Тюмень, 2015. - 150 с.

### ***Автореферат***

Барышников А. А. Исследование и разработка технологии увеличения нефтеотдачи применением электромагнитного поля: автореф. дис. ... канд. техн. наук: 25.00.17 / А. А. Барышников ; ТюмГНГУ. - Тюмень, 2015. - 23 с.

### ***Патенты, авторские свидетельства***

Пат. 2530966 Российская Федерация, МПК E01H4/00 E01C23/00. Устройство для ремонта автозимников / Мерданов Ш. М., Карнаухов Н. Н., Иванов А. А., Мадьяров Т. М., Иванов А. А., Мерданов М. Ш.; патентообладатель Федеральное государственное бюджетное образовательное учреждение высшего профессионального образования "Тюменский государственный нефтегазовый ун-т" (ТюмГНГУ). - № 2013129881/03; заявл. 28.06.2013; опубл. 20.10.2014, Бюл. № 29.

А. с. 1810435 Российская Федерация, МПК5 E02F5/12. Устройство для уплотнения дорожных насыпей / Карнаухов Н. Н., Мерданов Ш. М., Иванов А. А., Осипов В. Н., Зольников С. П.; заявитель Тюменский индустриальный институт им. Ленинского комсомола. – № 4797444; заявл. 09.01.90; опубл. 23.04.93, Бюл. № 15.

### ***Отчеты о НИР, депонированные научные работы***

Экспериментально-теоретические исследования взаимодействий в системе "транспортный комплекс - окружающая среда" в северных регионах Западной Сибири: отчет о НИР / ТюмГНГУ; рук. Н. Н. Карнаухов; отв. исполн. Ш. М. Мерданов; исполн.: Закирзаков Г. Г. [и др.]. - Тюмень, 2006. - 187 с. - № ГР 01.200600740.

Социологическое исследование малых групп населения / В. И. Иванов [и др.] ; Мин-во образования Рос. Федерации, Финансовая акад. – Москва, 2002. – 110 с. – Библиогр.: с. 108–109. – Деп. в ВИНТИ 13.06.02, № 145432.

### ***Стандарты, ГОСТы***

ГОСТ 7.1–2003. Библиографическая запись. Библиографическое описание. Общие требования и правила составления. – Взамен ГОСТ 7.1-84, ГОСТ 7.16-79, ГОСТ 7.18-79, ГОСТ 7.34-81, ГОСТ 7.40-82; введ. 2004-07-01 – Москва : Изд-во стандартов, 2004. – 166 с.

### ***Или***

Аппаратура радиоэлектронная бытовая. Входные и выходные параметры и типы соединений. Технические требования: ГОСТ Р 517721–2001. – Введ. 2002–01–01. – Москва: Изд-во стандартов, 2001. – IV, 27 с.

Правила безопасности при обслуживании гидротехнических сооружений и гидромеханического оборудования энергоснабжающих организаций: РД 153-34.0-03.205–2001 : утв. Мин-вом энергетики Рос. Федерации 13.04.01 : введ. в действие с 01.11.01. – Москва: ЭНАС, 2001. – 158, [1] с.

#### ***Официальные документы***

Российская Федерация. Конституция (1993). Конституция Российской Федерации: офиц. текст. - Москва: ИНФРА-М, 2007. - 49 с.

#### ***Или***

Конституция Российской Федерации: офиц. текст. - Москва: ИНФРА-М, 2007. - 49 с.

#### ***КОДЕКСЫ***

Гражданский процессуальный кодекс РСФСР: [принят третьей сес. Верхов. Совета РСФСР шестого созыва 11 июня 1964 г.]: офиц. текст : по состоянию на 15 нояб. 2001 г. / Мин-во юстиции Рос. Федерации. – Москва: Маркетинг, 2001. – 159, [1] с.

#### ***Многоуровневое библиографическое описание***

Ефимченко, С. И. Расчет и конструирование машин и оборудования нефтяных и газовых промыслов: учебник для студентов вузов, обучающихся по специальности «Машины и оборудование нефтяных и газовых промыслов» направления подготовки «Оборудование и агрегаты нефтегазового производства» / С. И. Ефимченко, А. К. Прыгаев. - Москва : Нефть и газ РГУ нефти и газа им. И. М. Губкина.

Ч. 1 : Расчет и конструирование оборудования для бурения нефтяных и газовых скважин. - 2006. - 734 с.

#### ***Постановления***

Об утверждении Правил финансирования за счет средств федерального бюджета расходов в области технического регулирования: постановление правительства Рос. Федерации от 15 дек. 2004 г. № 791 // Российская газета - 2004. - 23 дек. - С. 10.

#### ***Приказы***

Об утверждении условий эмиссии и обращения – облигаций государственных нерыночных займов [*Электронный ресурс*] : приказ М-ва финансов Рос. Федерации от 21 сент. 2004 г. № 86н. - *Режим доступа: <http://www.consultant.ru>*.

#### ***Статья из журнала***

Афанасьев А. А. Совмещенное исполнение электрической машины и магнитного редуктора / А. А. Афанасьев // *Электротехника*. - 2017. - № 1. - С. 34-42.

Влияние условий эксплуатации на наработку штанговых винтовых насосных установок / Б. М. Латыпов [и др.] // *Нефтегазовое дело*. - 2016. - Т. 15, № 2. - С. 55-60.

### ***Статья из газеты***

Горбунова И. Обучить, чтобы учить / И. Горбунова // Тюменский курьер. - 2016. - 28 дек. - С. 2.

### ***Статьи из сборника***

Рогожин П. В. Современные системы передачи информации / П. В. Рогожин // Компьютерная грамотность: сб. ст. / сост. П. А. Павлов. – 2-е изд. – Москва, 2001. – С. 68-99.

Шалкина Т. Н. Использование метода экспертных оценок при оценке готовности выпускников к профессиональной деятельности / Т. Н. Шалкина, Д. Р. Николаева // Актуальные вопросы современной науки: материалы XVI междунар. науч.-практ. конф. – Москва, 2012. – С. 199-205.

### ***Глава из книги***

Глазырин Б. Э. Автоматизация выполнения отдельных операций в Word 2000 / Б. Э. Глазырин // Office 2000: самоучитель / Э. М. Берлинер, И. Б. Глазырина, Б. Э. Глазырин. – 2-е изд., перераб. – Москва, 2002. – Гл. 14. – С. 281–298.

### ***Электронные ресурсы (Дата введения в действие с 01.07.2019)***

#### ***Сайт***

ЛУКОЙЛ : Нефтяная компания : [сайт]. - URL : <http://www.lukoil.ru> (дата обращения: 09.06.2019). - Текст : электронный.

#### ***Составная часть сайта***

Интерактивная карта мира / Google. - Изображение : электронное // Maps-of-world.ru = Карта мира : [сайт]. - URL: <http://www.maps-world.ru/online.htm> (дата обращения: 01.07.2019).

План мероприятий по повышению эффективности госпрограммы «Доступная среда». - Текст : электронный // Министерство труда и социальной защиты Российской Федерации : официальный сайт. - 2017. - URL : <http://rosmintrud.ru/docs/1281> (дата обращения : 08.04.2017).

#### ***Книга***

Интерактивная карта мира / Google. - Изображение : электронное // Maps-of-world.ru = Карта мира : [сайт]. - URL: <http://www.maps-world.ru/online.htm> (дата обращения: 01.07.2019).

План мероприятий по повышению эффективности госпрограммы «Доступная среда». - Текст : электронный // Министерство труда и социальной защиты Российской Федерации : официальный сайт. - 2017. - URL : <http://rosmintrud.ru/docs/1281> (дата обращения : 08.04.2017).

#### ***Журнал***

Известия высших учебных заведений : Социология. Экономика. Политика : научный журнал : [сайт]. - URL : <http://www.sep-tyuiu.ru/ru>. – Текст электронный.

ЭВР : Экологический вестник России : научно-практический журнал : [сайт]. - URL : <http://www.ecovestnik.ru/index.php>. - Текст : электронный.

#### ***Статья из журнала***

Янина О. Н. Особенности функционирования и развития рынка акций в России и за рубежом / О. Н. Янина, А. А. Федосеева. - Текст : электронный // Социальные науки. - 2018. - № 1. - URL : [http://academymanag.ru/journal/Yanina\\_Fedoseeva\\_2pdf](http://academymanag.ru/journal/Yanina_Fedoseeva_2pdf) (дата обращения: 04.06.2018).

#### ***Статья из журнала (с DOI)***

Московская А. А. Между социальным и экономическим благом : конфликт проектов легитимации социального предпринимательства в России / А. А. Московская, А. А. Берендяев, А. Ю. Москвина. - DOI 10.14515/monitoring.2017.6.02. - Текст : электронный // Мониторинг общественного мнения : экономические и социальные перемены. - 2017. - № 6. - С. 31-35. - URL : [http://wcion.ru/fileadmin/file/monitoring/2017/142/2017\\_142\\_02Moskovsaya.pdf](http://wcion.ru/fileadmin/file/monitoring/2017/142/2017_142_02Moskovsaya.pdf) (дата обращения : 11.03.2019).

#### ***Презентация из электронного журнала***

Бахтурина Т. А. От MARC 21 к модели BIBFRAME : эволюция машиночитаемых форматов Библиотеки конгресса США : [презентация : материалы Междунар. науч.-практ. конф. «Румянцевские чтения 2017», Москва, 18-19 апреля 2017 г.] / Т. А. Бахтурина. - Текст : электронный // Теория и практика каталогизации и поиска библиотечных ресурсов : электронный журнал. - URL : <http://www.nilc.ru/journal/>. - Дата публикации: 21 апреля 2017.

#### ***Литература на английском языке***

##### ***Книга***

Timoshenko S. P. Vibration problems in engineering / S. P. Timoshenko, D. H. Young, K. W. Weaver. - Moscow : Krom Publ, 2013. - 508 p. - Direct text.

#### ***Статья из журнала***

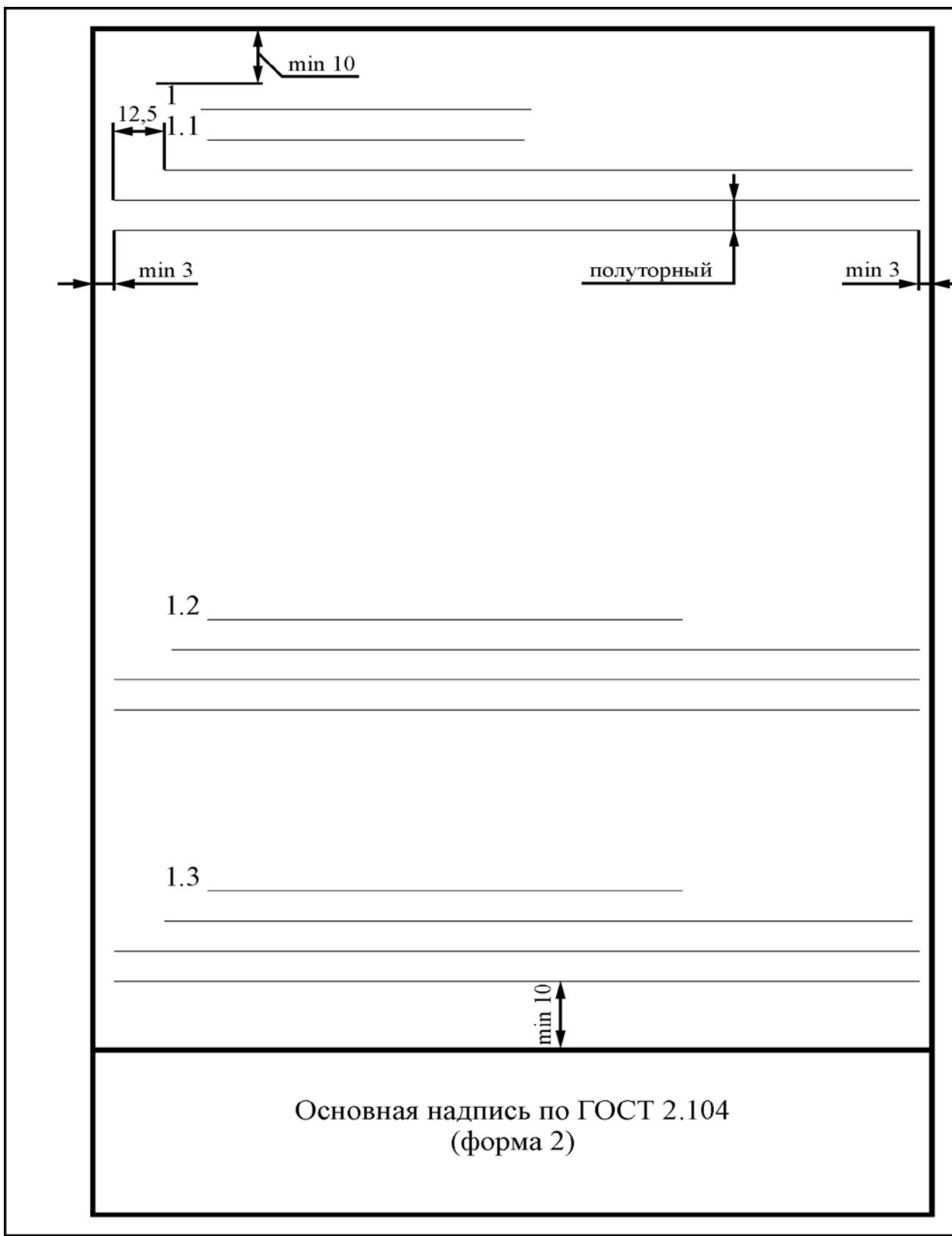
Sergeev A. Considering the economical nature of investment agreement when deciding practical issues / A. Sergeev, T. Tereshchenko. - Direct text // Pravo. - 2003. - № 7. - P. 219-223.

#### ***Литература на английском языке***

##### ***Электронные ресурсы***

Mullins D. 5 Ways B2B Research Can Benefit From Mobile Ethnography / D. Mullins. - URL: <https://rwconnect.esomar.org/5-ways-b2b-research-can-benefit-from-mobile-ethnography/> (date of the application 22.03.2018). - Text : electronic.

ПРИЛОЖЕНИЕ Д  
Пример оформления текстового документа ПЗ ВКР(ДП)



**МИНИСТЕРСТВО НАУКИ И ВЫСШЕГО ОБРАЗОВАНИЯ РОССИЙСКОЙ ФЕДЕРАЦИИ**

**ФЕДЕРАЛЬНОЕ ГОСУДАРСТВЕННОЕ БЮДЖЕТНОЕ  
ОБРАЗОВАТЕЛЬНОЕ УЧРЕЖДЕНИЕ ВЫСШЕГО ОБРАЗОВАНИЯ  
«ТЮМЕНСКИЙ ИНДУСТРИАЛЬНЫЙ УНИВЕРСИТЕТ»**

**НОЯБРЬСКИЙ ИНСТИТУТ НЕФТИ И ГАЗА  
(Филиал ТИУ в г. Ноябрьске)**

Отделение среднего  
профессионального образования

**ОТЗЫВ**

руководителя выпускной квалификационной работы  
(дипломного проекта или дипломной работы)

На выпускную квалификационную работу (дипломный проект или дипломная работа) обучающегося

4 курса, группы

Специальности

Тема ВКР(ДП)

ВКР(ДП) выполнена

Выполнение и соблюдение графика выполнения ВКР(ДП):

Степень применения информационных технологий при выполнении ВКР(ДП)

Творческая активность:

Положительные стороны ВКР(ДП):

Замечания к ВКР(ДП):

ВКР (ДП) рекомендована

Дополнительная информация для ГЭК:

Оценка

Руководитель ВКР(ДП):

(должность)

\_\_\_\_\_

(подпись)

\_\_\_\_\_

(инициалы, фамилия)

С отзывом ознакомлен

«\_\_» \_\_\_\_ 202 г.

\_\_\_\_\_

(подпись)

\_\_\_\_\_

(инициалы, фамилия)

ФЕДЕРАЛЬНОЕ ГОСУДАРСТВЕННОЕ БЮДЖЕТНОЕ  
ОБРАЗОВАТЕЛЬНОЕ УЧРЕЖДЕНИЕ ВЫСШЕГО ОБРАЗОВАНИЯ  
«ТЮМЕНСКИЙ ИНДУСТРИАЛЬНЫЙ УНИВЕРСИТЕТ»

НОЯБРЬСКИЙ ИНСТИТУТ НЕФТИ И ГАЗА  
(Филиал ТИУ в г.Ноябрьске)

Отделение среднего  
профессионального образования

**ОТЗЫВ**  
**руководителя выпускной квалификационной работы**  
**(дипломного проекта)**

На выпускную квалификационную работу (дипломный проект) обучающегося 4 курса,  
группы НРТ-19-(9)-1 Байсаев Ислам Антиевич

Специальности: 21.02.01 Разработка и эксплуатация нефтяных и газовых  
месторождений

Тема ВКР(ДП): Совершенствование системы поддержания пластового давления на  
Вынгапуровском месторождении в условиях АО «Газпромнефть-Ноябрьскнефтегаз»

ВКР(ДП) выполнена по теме предложенной обучающимся

(по теме, предложенной студентом; по заявке предприятия)

Выполнение и соблюдение графика выполнения ВКР(ДП): при выполнении ВКР (ДП)  
нарушение графика отсутствовали

Степень применения информационных технологий при выполнении ВКР(ДП):  
при выполнении ВКР (ДП) широко использовались современные информационные  
технологии

Творческая активность:

обучающийся проявлял творческую активность при принятии решений, высокую степень  
самостоятельности при подборе и анализе оборудования и литературы

Положительные стороны ВКР(ДП):

актуальность проблемы и темы ВКР(ДП), её практическая значимость

Замечания к ВКР(ДП):

замечания отсутствуют

ВКР(ДП) рекомендована:

ВКР (ДП) может быть применена на предприятиях ЯНАО

Дополнительная информация для ГЭК:

обучающийся раскрыл суть своей работы, продемонстрировал хорошие  
аналитические способности, умение анализировать и систематизировать собранную  
информацию.

Оценка \_\_\_\_\_

Руководитель ВКР(ДП) :

Преподаватель СПО, филиала ТИУ в г. Ноябрьске

(должность, место работы)

Ж.М. Шеметова

(подпись)

(инициалы, фамилия)

С отзывом ознакомлен

«08» июня 2023 г.

И.А. Байсаев

(подпись обучающегося)

(инициалы, фамилия)



**МИНИСТЕРСТВО НАУКИ И ВЫСШЕГО ОБРАЗОВАНИЯ РОССИЙСКОЙ ФЕДЕРАЦИИ**

**ФЕДЕРАЛЬНОЕ ГОСУДАРСТВЕННОЕ БЮДЖЕТНОЕ  
ОБРАЗОВАТЕЛЬНОЕ УЧРЕЖДЕНИЕ ВЫСШЕГО ОБРАЗОВАНИЯ  
«ТЮМЕНСКИЙ ИНДУСТРИАЛЬНЫЙ УНИВЕРСИТЕТ»**

НОЯБРЬСКИЙ ИНСТИТУТ НЕФТИ И ГАЗА  
(Филиал ТИУ в г. Ноябрьске)

Ф.И.О. рецензента: \_\_\_\_\_

Должность: \_\_\_\_\_

Место работы: \_\_\_\_\_

**РЕЦЕНЗИЯ**

на выпускную квалификационную работу (дипломный проект)

Обучающегося

Филиала ТИУ в г. Ноябрьске, Тюменского индустриального университета,  
специальности

На рецензию представлены:

- пояснительная записка на \_\_\_\_\_ страницах;
- графический раздел на \_\_\_\_\_ листах формата А1.

1. Соответствие работы заданию

2. Качество оформления документации и использования современных  
информационных технологий: \_\_\_\_\_

3. Актуальность темы, разрабатываемого проекта: \_\_\_\_\_

4. Выявленные недостатки работы: \_\_\_\_\_

5. Рекомендации к внедрению:

6. Соответствие требованиям, предъявляемым к выпускным работам:  
по своему объёму и содержанию рецензируемая выпускная  
квалификационная работа (дипломный проект) \_\_\_\_\_  
требованиям, предъявляемым к выпускной квалификационной работе  
(дипломному проекту) \_\_\_\_\_

(соответствует, не соответствует)

по специальности

Оценка выпускной квалификационной работы  
(дипломного проекта) \_\_\_\_\_

**РЕЦЕНЗЕНТ**

\_\_\_\_\_/\_\_\_\_\_/\_\_\_\_\_  
(подпись) (инициалы, фамилия)

«\_\_» \_\_\_\_ 202 г.

(печать предприятия)

С рецензией ознакомлен «\_\_» \_\_ 202 г. \_\_\_\_\_/\_\_\_\_\_/\_\_\_\_\_  
(подпись обучающегося) (инициалы, фамилия)

ФЕДЕРАЛЬНОЕ ГОСУДАРСТВЕННОЕ БЮДЖЕТНОЕ  
ОБРАЗОВАТЕЛЬНОЕ УЧРЕЖДЕНИЕ ВЫСШЕГО ОБРАЗОВАНИЯ  
«ТЮМЕНСКИЙ ИНДУСТРИАЛЬНЫЙ УНИВЕРСИТЕТ»

НОЯБРЬСКИЙ ИНСТИТУТ НЕФТИ И ГАЗА  
(Филиал ТИУ в г.Ноябрьске)

Ф.И.О. рецензента: Ханов Рустам Альбертович  
Должность: Заместитель начальника ЦППН-3  
Место работы: АО «Газпромнефть-Ноябрьскнефтегаз»

## РЕЦЕНЗИЯ

на выпускную квалификационную работу (дипломный проект)

обучающегося Байсаева Ислам Аптиевиича  
(Ф.И.О. студента)

Филиала ТИУ в г. Ноябрьске, Тюменского индустриального университета, специальности 21.02.01 Разработка и эксплуатация нефтяных и газовых месторождений

На рецензию представлены:

- пояснительная записка на 96 странице;
- графический раздел на 4 листах формата А4.

1. Соответствие ВКР заданию соответствует

2. Качество оформления документации и использования современных информационных технологий качество выполнения ВКР (ДП) находится на высоком уровне, при выполнении ВКР (ДП) обучающийся активно использовал информационные технологии и Интернет-ресурсы

3. Актуальность темы, разрабатываемого проекта: тема ВКР (ДП) имеет высокую актуальность в Ноябрьском регионе

4. Выявленные недостатки работы: существенных недостатков в ВКР (ДП) не выявлено, присутствуют незначительные неточности в графическом разделе

5. Рекомендации к внедрению: ВКР (ДП) может быть рекомендована к внедрению на предприятиях

6. Соответствие требованиям, предъявляемым к выпускным работам: по своему объему и содержанию рецензируемая выпускная квалификационная работа (дипломный проект) Байсаева Ислама Аптиевиича  
(Фамилия, Имя, Отчество студента)

требованиям, предъявляемым к выпускной квалификационной работе (дипломному проекту) соответствует.

(соответствует, не соответствует)

по специальности 21.02.01 Разработка и эксплуатация нефтяных и газовых месторождений  
Оценка выпускной квалификационной работы (дипломного проекта)

**РЕЦЕНЗЕНТ**

/ \_\_\_\_\_ /  
(подпись)

Ханов Р.А.  
(фамилия, инициалы)

«09» июня 2022 г.

М.П.

С рецензией ознакомлен «09» июня 2022г \_\_\_\_\_ / Байсаев И.А. /  
(подпись обучающегося) (фамилия, инициалы)