


**МИНИСТЕРСТВО НАУКИ И ВЫСШЕГО ОБРАЗОВАНИЯ РОССИЙСКОЙ ФЕДЕРАЦИИ**

Федеральное государственное бюджетное  
образовательное учреждение высшего образования  
**«ТЮМЕНСКИЙ ИНДУСТРИАЛЬНЫЙ УНИВЕРСИТЕТ»**  
Филиал ТИУ в г. Сургуте  
Кафедра «Нефтегазовое дело»

**УТВЕРЖДАЮ**

Заведующий кафедрой

 Р.Д. Татлыев  
«18» мая 2023 г.

**РАБОЧАЯ ПРОГРАММА**

дисциплины: Автоматизация технологических процессов нефтегазового производства  
направление подготовки: 21.03.01 Нефтегазовое дело  
профиль: Эксплуатация и обслуживание объектов добычи нефти  
форма обучения: очная / очно-заочная

Рабочая программа рассмотрена  
на заседании кафедры Нефтегазовое дело  
Протокол №14 от «18» мая 2023 г.

### **1. Цели и задачи освоения дисциплины**

Цель дисциплины: формирование показателей субъектной профессиональной компетентности в области автоматического контроля, регулирования и управления технологическими процессами нефтегазовой отрасли, в основу которых положены характеристики актуальной и потенциальной деятельности будущего выпускника.

Задачи дисциплины:

- актуальная квалифицированность (формирование основного запаса теоретических знаний, умений, навыков в области автоматического контроля, регулирования и управления технологическими процессами нефтегазовой отрасли, позволяющих выпускнику рационально эксплуатировать электрооборудование и понимать назначение и принцип работы устройств контроля за работой оборудования и автоматики);

- когнитивная готовность (умение на деятельностном уровне осваивать новые знания, технологии, выявлять информационную недостаточность, способность к успешному поиску и освоению, использованию необходимой научной информации, умение учиться и учить других);

- коммуникативная подготовленность;

- креативная подготовленность; понимание тенденций и основных направлений развития профессиональной области и техносферы в сочетании с духовными, политическими, социальными и экономическими процессами; осознанное позитивное отношение к инженерной деятельности как роду занятий, стремление и готовность к профессиональному совершенствованию; устойчивые и развивающиеся профессионально значимые личностные качества, такие, как ответственность, целеустремленность, решительность, толерантность, требовательность и самокритичность при достаточно высокой самооценке.

- формирование мировоззрения, развитие интеллекта, инженерной эрудиции, формировании компетенций.

### **2. Место дисциплины в структуре ОПОП ВО**

Дисциплина «Автоматизация технологических процессов нефтегазового производства» (Б1.В.ДВ.03.01) относится к элективным дисциплинам (модулям) 3 (ДВ.3) учебного плана.

Необходимыми условиями для освоения дисциплины/модуля являются:

знание: основных понятий и методов математического анализа, линейной алгебры, математической статистики, физических законов, законов гидравлики, теплотехники, основных положений по электричеству и магнетизму, технологических процессов нефтегазового производства;

умения: применять основные методы математического анализа, линейной алгебры, математической статистики, физические законы, законы гидравлики, теплотехники, электротехники;

владение: навыком применения основных методов математического анализа, линейной алгебры, математической статистики, методами применения физические законы, законы гидравлики, теплотехники, электротехники; способами анализа производственных ситуаций в нефтегазовом производстве.

Содержание дисциплины является логическим продолжением содержания дисциплин «Электротехника», «Математика», «Физика», «Гидравлика и гидромеханика», «Термодинамика и теплопередача», «Метрология и стандартизация» и служит основой для освоения дисциплин: Сбор и подготовка скважинной продукции, Методы и технологии повышения продуктивности скважин.

### **3. Результаты обучения по дисциплине**

Процесс изучения дисциплины направлен на формирование следующих компетенций:

Таблица 3.1

Код и наименование компетенции	Код и наименование индикатора достижения компетенции (ИДК)	Код и наименование результата обучения по дисциплине
<p>УК-1 Способен осуществлять поиск, критический анализ и синтез информации, применять системный подход для решения поставленных задач</p>	<p>УК-1.2 Систематизирует и критически анализирует информацию, полученную из разных источников, в соответствии с требованиями и условиями задачи</p>	<p>Знать: З1 методы систематизации критического анализа информации, полученной из разных источников, в соответствии с требованиями и условиями задачи</p>
		<p>Уметь: У1 систематизировать и критически анализировать информацию, полученную из разных источников, в соответствии с требованиями и условиями задачи</p>
		<p>Владеть: В1 навыками систематизации и критического анализа информации, полученной из разных источников, в соответствии с требованиями и условиями задачи</p>
<p>ПКС-1 Способность осуществлять и корректировать технологические процессы нефтегазового производства в соответствии с выбранной сферой профессиональной деятельности</p>	<p>ПКС-1.1 Осуществляет выбор и систематизацию информации о технологических процессах нефтегазового производства</p>	<p>Знать: З2 информацию о технологических процессах нефтегазового производства</p>
		<p>Уметь: У2 осуществлять выбор и систематизацию информации о технологических процессах нефтегазового производства</p>
		<p>Владеть: В2 навыком осуществления выбора и систематизации информации о технологических процессах нефтегазового производства</p>
<p>ПКС-8 Способность выполнять работы по составлению проектной, служебной документации в соответствии с выбранной сферой профессиональной деятельности</p>	<p>ПКС-8.2 Разрабатывает типовые проектные документы с использованием специализированного программного обеспечения</p>	<p>Знать: З3 типовые проектные документы нефтегазового производства и способы их разработки</p>
		<p>Уметь: У3 разрабатывать типовые проектные документы с использованием специализированного программного обеспечения</p>
		<p>Владеть: В3 навыком разработки типовых проектных документов нефтегазового производства с использованием специализированного программного обеспечения</p>

#### 4. Объем дисциплины

Общий объем дисциплины/модуля составляет 2 зачетные единицы, 72 часов.

Таблица 4.1

Форма обучения	Курс/семестр	Аудиторные занятия/контактная работа, час.			Самостоятельная работа, час.	Контроль, час	Форма промежуточной аттестации
		Лекции	Практические занятия	Лабораторные занятия			
Очная	3/6	18	18	-	36		зачет
Очно-заочная	4/7	10	16	-	46		зачет

#### 5. Структура и содержание дисциплины

5.1. Структура дисциплины.

##### очная форма обучения (ОФО)

Таблица 5.1.1

№ п/п	Структура дисциплины		Аудиторные занятия, час.			СРС, час.	Всего, час.	Код ИДК	Оценочные средства
	Номер раздела	Наименование раздела	Л.	Лаб.	Пр.				
1	1	Введение. Автоматизированные системы управления производством	4		1	5	10	УК-1.2 ПКС-1.1	- отчет по практической работе, №1 - тест для текущей аттестации №1
2	2	Функциональные подсистемы АСУ	4		2	5	11	УК-1.2 ПКС-1.1 ПКС-8.2	- отчет по практической работе №1, - тест для текущей аттестации №1
3	3	Основы автоматического регулирования и средства автоматизации	2		3	5	10	УК-1.2 ПКС-1.1 ПКС-8.2	- отчет по практической работе №2, - тест для текущей аттестации №1
4	4	Автоматизация управления процессом бурения	2		4	5	11	УК-1.2 ПКС-1.1 ПКС-8.2	- отчет по практической работе №3, - тест для текущей аттестации №2
5	5	Автоматизация добычи и промышленного сбора нефти и газа	2		4	5	11	УК-1.2 ПКС-1.1 ПКС-8.2	- отчет по практической работе №4, - тест для текущей аттестации №2
6	6	Автоматизация объектов поддержания пластовых давлений	2		2	5	9	УК-1.2 ПКС-1.1 ПКС-8.2	- отчет по практической работе 5, - тест для текущей аттестации №3
7	7	Экономическая оценка эффективности АСУ	2		2	6	10	УК-1.2 ПКС-1.1	- тест для текущей аттестации №3 - расчетная работа
8	Зачет		-		-			УК-1.2 ПКС-1.1	Вопросы для промежуточной

							ПКС-8.2	аттестации / Тест для промежуточной аттестации
Итого:		18		18	36	72		

### очно-заочная форма обучения (ОЗФО)

Таблица 5.1.2

№ п/п	Структура дисциплины		Аудиторные занятия, час.			СРС, час.	Всего, час.	Код ИДК	Оценочные средства
	Номер раздела	Наименование раздела	Л.	Лаб.	Пр.				
1	1	Введение. Автоматизированные системы управления производством	2		1	6	9	УК-1.2 ПКС-1.1	- отчет по практической работе, №1 - тест для текущей аттестации №1
2	2	Функциональные подсистемы АСУ	2		2	6	10	УК-1.2 ПКС-1.1 ПКС-8.2	- отчет по практической работе №1, - тест для текущей аттестации №1
3	3	Основы автоматического регулирования и средства автоматизации	2		3	6	11	УК-1.2 ПКС-1.1 ПКС-8.2	- отчет по практической работе №2, - тест для текущей аттестации №1
4	4	Автоматизация управления процессом бурения	1		4	7	12	УК-1.2 ПКС-1.1 ПКС-8.2	- отчет по практической работе №3, - тест для текущей аттестации №2
5	5	Автоматизация добычи и промышленного сбора нефти и газа	1		2	7	10	УК-1.2 ПКС-1.1 ПКС-8.2	- отчет по практической работе №4, - тест для текущей аттестации №2
6	6	Автоматизация объектов поддержания пластовых давлений	1		2	7	10	УК-1.2 ПКС-1.1 ПКС-8.2	- отчет по практической работе №5, - тест для текущей аттестации №3
7	7	Экономическая оценка эффективности АСУ	1		2	7	10	УК-1.2 ПКС-1.1	- тест для текущей аттестации №3 - расчетная работа
8	Зачет		-		-			УК-1.2 ПКС-1.1 ПКС-8.2	Вопросы для промежуточной аттестации / Тест для промежуточной аттестации
Итого:			10		16	46	72		

### 5.2. Содержание дисциплины.

#### 5.2.1. Содержание разделов дисциплины (дидактические единицы).

Раздел 1 «Введение. Автоматизированные системы управления производством».

Дидактическая единица: Системный подход к управлению производством. Сущность автоматизации управления производством.

Дидактическая единица: Классификация АСУ.

Раздел 2 «Функциональные подсистемы АСУ».

Дидактическая единица: Подсистема управления технической подготовкой производства.

Дидактическая единица: Подсистема технико-экономического планирования.

Дидактическая единица: Подсистема оперативного управления производством.

Раздел 3 «Основы автоматического регулирования и средства автоматизации».

Дидактическая единица: Основные понятия теории автоматического регулирования.

Дидактическая единица: Расчет систем автоматического регулирования.

Дидактическая единица: Автоматические регуляторы.

Дидактическая единица: Пневматические регуляторы.

Дидактическая единица: Исполнительные устройства.

Раздел 4 «Автоматизация управления процессом бурения».

Дидактическая единица: Фрикционные и гидравлические устройства подачи долота.

Дидактическая единица: Забойные устройства подачи долота.

Дидактическая единица: Электромашинные устройства подачи долота.

Раздел 5 «Автоматизация добычи и промыслового сбора нефти и газа».

Дидактическая единица: Особенности нефтедобывающих предприятий и основные принципы их автоматизации.

Дидактическая единица: Технологическая схема автоматизированного нефтедобывающего предприятия.

Дидактическая единица: Автоматизация нефтяных скважин.

Дидактическая единица: Автоматизированные групповые измерительные установки.

Дидактическая единица: Автоматизированные сепарационные установки.

Дидактическая единица: Автоматизированные блочные ДНС.

Дидактическая единица: Автоматизированные установки нефтегазового производства

Раздел 6 «Автоматизация объектов поддержания пластовых давлений».

Дидактическая единица: Автоматизированные блочные установки для очистки сточных вод и автоматизация водозаборных скважин.

Дидактическая единица: Автоматизированные блочные КНС.

Раздел 7 «Экономическая оценка эффективности АСУ».

Дидактическая единица: Экономическая эффективность АСУ. Качество и надежность АСУ.

5.2.2. Содержание дисциплины/модуля по видам учебных занятий.

### Лекционные занятия

Таблица 5.2.1

№ п/п	Номер раздела дисциплины	Объем, час.		Тема лекции
		ОФО	ОЗФО	
1	1	4	2	Введение. Автоматизированные системы управления производством
2	2	4	2	Функциональные подсистемы АСУ
3	3	2	2	Основы автоматического регулирования и средства автоматизации
4	4	2	1	Автоматизация управления процессом бурения
5	5	2	1	Автоматизация добычи и промыслового сбора нефти и газа
6	6	2	1	Автоматизация объектов поддержания пластовых давлений
7	7	2	1	Экономическая оценка эффективности АСУ
Итого:		18	10	

## Практические занятия

Таблица 5.2.2

№ п/п	Номер раздела дисциплины	Объем, час.		Наименование практической работы
		ОФО	ОЗФО	
1	1,2	3	3	Расчет систем автоматизированных установок
2	3	3	3	Автоматизация подготовки и откачки товарной нефти
3	4	4	4	Автоматизированные блочные установки для очистки сточных вод и автоматизация водозаборных скважин
4	5	4	2	Автоматизированные блочные кустовые насосные станции
5	6,7	4	4	Автоматизация добычи и промышленного сбора нефти и нефтяного газа
Итого:		18	16	

## Лабораторные работы

Не предусмотрены учебным планом

## Самостоятельная работа студента

Таблица 5.2.3

№ п/п	Номер раздела дисциплины	Объем, час.		Тема	Вид СРС
		ОФО	ОЗФО		
1	1	5	6	Введение. Автоматизированные системы управления производством	- подготовка к практическим работам, - оформление отчетов к практическим работам; - подготовка к тестированию в рамках текущей аттестации
2	2	5	6	Функциональные подсистемы АСУ	- подготовка к практическим работам, - оформление отчетов к практическим работам; - подготовка к тестированию в рамках текущей аттестации
3	3	5	6	Основы автоматического регулирования и средства автоматизации	- подготовка к практическим работам, - оформление отчетов к практическим работам; - подготовка к тестированию в рамках текущей аттестации
4	4	5	7	Автоматизация управления процессом бурения	- подготовка к практическим работам, - оформление отчетов к практическим работам; - подготовка к тестированию в рамках текущей аттестации
5	5	5	7	Автоматизация добычи и промышленного сбора нефти и газа	- подготовка к практическим работам, - оформление отчетов к практическим работам; - подготовка к тестированию в рамках текущей аттестации
6	6	5	7	Автоматизация объектов поддержания пластовых давлений	- подготовка к практическим работам, - оформление отчетов к практическим работам; - подготовка к тестированию в рамках текущей аттестации
7	7	6	7	Экономическая оценка эффективности АСУ	- подготовка к практическим работам, - оформление отчетов к практическим работам; - выполнение расчетной работы; - подготовка к тестированию в рамках текущей аттестации
					Подготовка к зачету
Итого:		36	46		



5.2.3. Преподавание дисциплины ведется с применением следующих видов образовательных технологий (традиционных и интерактивных): традиционная лекция; лекция – визуализация с использованием мультимедийного материала; работа в парах; индивидуальная работа; работа в малых группах.

## 6. Тематика курсовых работ/проектов

Курсовые работы/проекты учебным планом не предусмотрены

## 7. Контрольные работы

Для обучающихся ОФО, ОЗФО контрольные работы не предусмотрены учебным планом.

## 8. Оценка результатов освоения дисциплины/модуля

8.1. Критерии оценивания степени полноты и качества освоения компетенций в соответствии с планируемыми результатами обучения приведены в Приложении 1.

8.2. Рейтинговая система оценивания степени полноты и качества освоения компетенций обучающихся очной, очно-заочной формы обучения представлена в таблице 8.1.

Таблица 8.1

№ п/п	Виды мероприятий в рамках текущего контроля	Количество баллов
<b>1 текущая аттестация</b>		
1	Тестирование по темам 1,2,3	0-20
2	Практическая работа № 1	0-5
3	Практическая работа № 2	0-5
	<b>ИТОГО за первую текущую аттестацию</b>	<b>0-30</b>
<b>2 текущая аттестация</b>		
4	Тестирование по темам 4,5	0-20
5	Практическая работа № 3	0-5
6	Практическая работа № 4	0-5
	<b>ИТОГО за вторую текущую аттестацию</b>	<b>0-30</b>
<b>3 текущая аттестация</b>		
7	Тестирование по темам № 6,7	0-20
8	Практическая работа № 5	0-10
9	Расчетная работа	0-10
	<b>ИТОГО за третью текущую аттестацию</b>	<b>0-40</b>
	<b>ВСЕГО</b>	<b>0-100</b>

## 9. Учебно-методическое и информационное обеспечение дисциплины

9.1. Перечень рекомендуемой литературы представлен в Приложении 2.

9.2. Современные профессиональные базы данных и информационные справочные системы:

- East View, Адрес ресурса: <https://dlib.eastview.com/>
- Academic Search Complete, Адрес ресурса: <http://search.ebscohost.com/>
- Нефтегаз.ру, Адрес ресурса: <https://neftegaz.ru/>
- «Геологическая библиотека» — интернет-портал специализированной литературы

Адрес ресурса: <http://www.geokniga.org/maps/1296>

- Электронная библиотека «Горное дело», Адрес ресурса: <http://www.bibl.gorobr.ru/>

- «ГОРНОПРОМЫШЛЕННИК» — международный отраслевой ресурс Адрес ресурса:

<http://www.gornoprom.ru/>

- MINING INTELLIGENCE & TECHNOLOGY — Информационно-аналитический портал

Адрес ресурса: <http://www.infomine.com/> [Полнотекстовая база данных ТИУ](#);

- [Справочно-информационная база данных «Техэксперт»](#), Адрес ресурса <https://cntd.ru/>

- «Консультант плюс», Адрес ресурса <http://www.consultant.ru/>.

9.3 Лицензионное и свободно распространяемое программное обеспечение, в т.ч. отечественного производства:

1. Microsoft Office Professional Plus;
2. Microsoft Windows.

### 10. Материально-техническое обеспечение дисциплины

Помещения для проведения всех видов работы, предусмотренных учебным планом, укомплектованы необходимым оборудованием и техническими средствами обучения.

Таблица 10.1

№п/п	Наименование учебных предметов курсов, дисциплин (модулей), практики и иных видов учебной деятельности, предусмотренных учебным планом образовательной программы	Наименование помещений для проведения всех видов учебной деятельности, предусмотренной учебным планом, в том числе помещения для самостоятельной работы, с указанием перечня основного оборудования, учебно-наглядных пособий	Адрес (местоположение) помещений для проведения всех видов учебной деятельности предусмотренной учебным планом (в случае реализации образовательной программы в сетевой форме дополнительно указывается наименование организации, с которой заключен договор)
		<p>Учебная аудитория для проведения занятий лекционного типа; групповых и индивидуальных консультаций; текущего контроля и промежуточной аттестации. Учебная мебель: столы, стулья. Проектор — 1 шт., экран проекционный — 1 шт., компьютер для преподавателя с выходом в сеть интернет — 1 шт., лабораторная установка UNITRON-002 — 1 шт., стенд Электротехника и основы электроники НТЦ-01.000 — 1 шт., шкаф для документов — 1 шт., шкаф картотека 4-ящечный — 1 шт., доска аудиторная с покрытием для маркера — 1 шт., стенд электрооборудование — 1 шт., стенд электродетали — 1 шт.</p>	<p>628404, Тюменская область, Ханты-Мансийский автономный округ-Югра, г. Сургут, ул. Энтузиастов, д. 38 аудитория №405, 4 этаж</p>
	<p>Правила безопасности нефтегазовой промышленности</p>	<p>Учебная аудитория для проведения занятий семинарского типа (практические занятия); групповых и индивидуальных консультаций; текущего контроля и промежуточной аттестации. Учебная мебель: столы, стулья. Проектор — 1 шт., экран проекционный — 1 шт., компьютер для преподавателя с выходом в сеть интернет — 1 шт., лабораторная установка UNITRON-002 — 1 шт., стенд Электротехника и основы электроники НТЦ-01.000 — 1 шт., шкаф для документов — 1 шт., шкаф картотека 4-ящечный — 1 шт., доска аудиторная с покрытием для маркера — 1 шт., стенд электрооборудование — 1 шт., стенд электродетали — 1 шт.</p>	<p>628404, Тюменская область, Ханты-Мансийский автономный округ-Югра, г. Сургут, ул. Энтузиастов, д. 38 аудитория №405, 4 этаж</p>
		<p>Помещение для самостоятельной работы обучающихся с возможностью подключения к сети «Интернет» и обеспечением доступа в электронную информационно-образовательную среду.</p>	<p>628404, Тюменская область, Ханты-Мансийский автономный округ-Югра, г. Сургут,</p>

		Основное оборудование: стол преподавателя - 1 шт., стул для преподавателя - 1 шт., ученические столы - 15 шт., ученические стулья - 15 шт., моноблоки – 6 шт.; доска аудиторная; кресло подъемно-поворотное – 4шт.	ул. Энтузиастов, д. 38 аудитория №410, (№ 17) 4 этаж
		Помещение для самостоятельной работы обучающихся с возможностью подключения к сети «Интернет» и обеспечением доступа в электронную информационно-образовательную среду. Основное оборудование: столы – 3 шт., стулья – 6 шт., компьютер в комплекте – 3 шт.	628404, Тюменская область, Ханты-Мансийский автономный округ-Югра, г. Сургут, ул. Энтузиастов, д. 38 аудитория №301, (№2) 3 этаж
		Помещение для самостоятельной работы обучающихся с возможностью подключения к сети «Интернет» и обеспечением доступа в электронную информационно-образовательную среду. Учебная мебель: столы, стулья. Компьютер в комплекте – 11 шт., экран на штативе 1 шт. проектор – 1 шт., акустическая система (колонки) – 1 шт., Облучатель настенный "Дезар" 1 шт., Принтер 1 шт. Цифровой копировальный аппарат 1 шт., Комплект учебно-наглядных пособий.	628404, Тюменская область, Ханты-Мансийский автономный округ-Югра, г. Сургут, ул. Энтузиастов, д. 38 библиотека, 2 этаж

## 11. Методические указания по организации СРС

### 11.1. Методические указания к практическим занятиям.

При проведении практических занятий преимущественное предпочтение отдается контекстному типу обучения, реализуя принцип совместной деятельности, сотворчества студентов и преподавателей. В процессе их проведения студенты смогут на собственном опыте убедиться в истинности теории, получают опыт применения способов исследовательской деятельности как средства решения разных типов исследовательских задач, усвоят приемы исследовательской деятельности, научатся анализировать ход и результаты исследования. На практических занятиях обучающиеся приобретут опыт работы в творческих и проблемных группах.

#### *Диагностические материалы практическим работам*

В качестве диагностических материалов используются контрольные вопросы, представленные во второй части указаний.

#### *Содержание и форма отчета по работе:*

Отчет представляет собой предоставление результатов изучения рассматриваемого в работе вопроса в виде ответов на контрольные вопросы, представления схем, изучаемых установок. Заканчивается отчет выводом по работе.

#### *Критерии оценки работы студента*

Оценивание работы студента осуществляется по следующим параметрам: оформление работы; защита практической работы по контрольным вопросам.

За каждую успешно выполненную и защищенную работу студент получает определенное количество баллов (согласно рейтинговой таблицы).

## ТЕМА: АВТОМАТИЗАЦИЯ ПОДГОТОВКИ И ОТКАЧКИ ТОВАРНОЙ НЕФТИ

В добываемой нефти в зависимости от близости контурной или подошвенной воды к забою скважины содержание пластовой воды изменяется от нескольких до десятков процентов.

Содержание в нефти воды и водных растворов минеральных солей приводит к увеличению расходов на ее транспорт, вызывает образование стойких нефтяных эмульсий и создаст затруднения при переработке нефти на нефтеперерабатывающих заводах. Согласно действующим ГОСТам, в товарной нефти содержание воды должно быть не более 1%, хлористых солей—не более 40 мг/л. Поэтому добываемая нефть подвергается на нефтяном промысле обработке заключающейся в обезвоживании и обессоливании. Такая обработка называется подготовкой нефти.

Из методов деэмульсации на промыслах наиболее распространены термохимические. Более 80% всей добываемой нефти обрабатывается на термохимических установках. Блочное оборудование таких установок, выпускаемое заводами, поставляется на промыслы полностью автоматизированным, в отлаженном состоянии Монтируется оно на месте в течение 15—20 дней. Разработана номенклатура блочного автоматизированного оборудования термохимических установок заводского изготовления: нагреватели-деэмульсаторы УДО-2М, УДО-3, СП-1000 «Тайфун» и др.

Принципиальная схема установки подготовки нефти (УПН) и воды (УПВ) показана на рис.1. Обводненная нефть в виде эмульсии с частично растворенным в ней газом после I ступени сепарации, расположенной на ДНС, поступает в сборные коллекторы, а затем в общий коллектор, из которого направляется в коллектор - гаситель пульсаций 2. Перед этим коллектором по трубопроводу 40 вводят дренажную горячую воду, содержащую поверхностно-активные вещества (ПАВ), способствующие разрушению эмульсии. Затем эмульсия поступает в каплеобразователь 4 и далее в сепараторы второй ступени 5, а выделившийся газ направляется в сборный газопровод 3, по которому транспортируется на газоперекачивающий завод. Далее газ проходит через турбосепаратор 10, где очищается от капельной взвеси. Вода по водоводу 39 автоматически сбрасывается в резервуар-отстойник 36 с гидрофильным фильтром. Обводненную нефть из сепараторов направляют в теплообменники 6, в которых происходит предварительный нагрев нефтеводяной смеси горячей смесью, прошедшей блок нагрева 7 и теплоизолированные сепараторы 9.

Сепараторы предназначены для отделения газовой фазы образующейся в блоке нагрева 7, и интенсификации отделения воды от нефти в отстойниках 12. Вода из отстойников автоматически сбрасывается в резервуар-отстойник 36, а нефть направляется в смеситель 14. В отстойниках практически получают обезвоженную нефть, содержащую воды не более 1%. На этой стадии процесс обезвоживания заканчивается.

При отделении минерализованной пластовой воды нефть одновременно частично обессоливается. Однако в обезвоженной до 1 % нефти содержится порядка 2000—3000 мг/л солей, что недопустимо, так как может привести к коррозии трубопроводов и оборудования НПЗ. Для более глубокого обессоливания в поступившую в смеситель 14 обезвоженную нефть по линии 28 подается горячая пресная вода (от 2 до 5% к общему объему нефти). Для предотвращения образования эмульсии по линии 13 подается ПАВ. Пресная вода с ПАВ и обезвоженная нефть интенсивно перемешиваются и поступают в каплеобразователь 15 для предварительного выделения воды. Затем для окончательного разделения смесь направляют в герметизированные теплоизолированные отстойники обессоливания 17. Основное назначение смесителя 14 и каплеобразователя 15 - создать условия, способствующие «захвату» каплями пресной воды соленых капель пластовой воды, оставшихся в нефти после ее обезвоживания.

Из отстойников обессоливания кондиционная нефть под собственным давлением через регулируемый штуцер 18 направляется в концевые сепараторы 20, в которых насосом-компрессором 19 поддерживается вакуум. Из концевых сепараторов кондиционная нефть самотеком поступает в буферные емкости (резервуары) 22 и далее насосом 23 перекачивается через автоматизированную установку 24 учета товарной нефти. Если содержание воды и соли в нефти превышает допустимую норму, на установке учета будет автоматически перекрыт кран 26 и открыт кран 25. При этом некондиционная нефть снова будет направлена на обезвоживание и обессоливание. Кондиционная нефть проходит через расходомеры 27 типа «Норд» и далее,

пройдя через сепаратор 29, поступает в резервуары 32 товарного парка и оттуда насосами 31 откачивается в магистральный нефтепровод 32.

Отделенная в отстойниках от нефти пластовая вода отводится по водоводу 35 в резервуар-отстойник 36. Из этого резервуара часть воды насосом 38 подается по линии 40 на вход коллектора-гасителя пульсаций, а большая часть ее откачивается насосом на кустовые насосные станции (КНС) системы поддержания пластовых давлений (ППД).

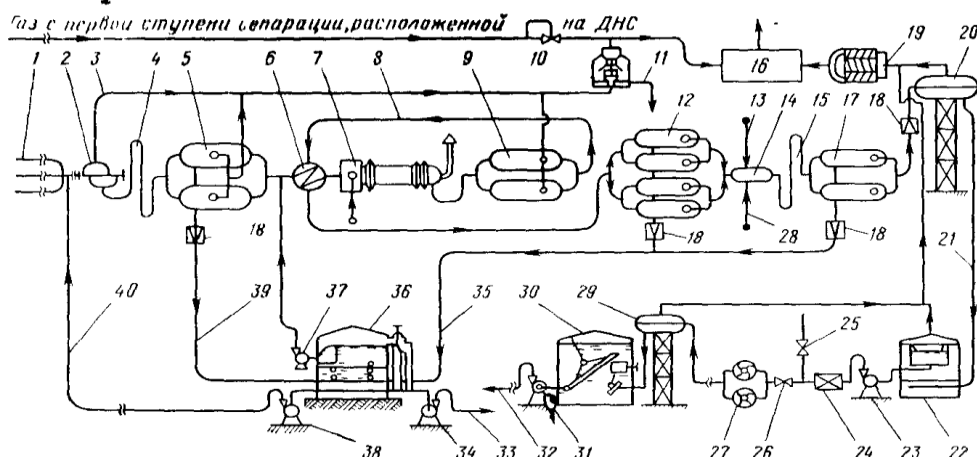


Рис. 1. Установка подготовки нефти (УПН) и воды (УПВ):

1 - сборные коллекторы с месторождения; 2 - коллектор— гаситель пульсаций; 3 - сборный газопровод; 4 - каплеобразователь; 5 — сепараторы второй ступени БАС-1; 6 - теплообменники, 7-блок нагрева БП-5,4 (печь); 8 - трубопровод с горячей нефтеводяной смесью; 9 - теплоизолированные сепараторы; 10 - турбосепаратор; 11 - сброс уловленной из газа нефти; 12 - герметизированные отстойники по обезвоживанию нефти; 13 - линия подачи ПАВ дозировочным \_ насосом; 14 - смеситель; 15-каплеобразователь; 16 -газоперерабатывающий завод; 17 – отстойники по обессоливанию нефти; 18 - регулируемый штуцер; 19- винтовой насос-компрессор; 20 - концевые сепараторы; 21- самотечная линия товарной нефти; 22 - резервуар товарной нефти; 23 -подпорный насос; 24-автоматизированная установка «Рубин-2м» по измерению качества и количества товарной нефти; 25 и 26 - автоматически закрывающиеся и открывающиеся краны; 27 - расходомеры товарной нефти «Норд»; 28 - линия подачи пресной горячей воды; 29 – сепаратор товарного парка; 30 – парк товарных резервуаров; 31-головная насосная станция; 32 - магистральный нефтепровод; 33-подвод на КНС; 34-насос для подачи пластовой сточной воды из отстойников; 36 - резервуар – отстойник по подготовке сточной пластовой воды с гидрофильным фильтром; 37 – насос для откачки нефти; 38 – насос для подачи пластовой сточной воды, содержащей ПАВ; 39 – водовод для сбора пластовой сточной воды из аппарата по предварительному сбросу воды; 40 - линия подачи сточной пластовой воды, содержащей ПАВ.

Задачей автоматизации технологического процесса является автоматическое поддержание уровня и давления в технологических аппаратах, регулирование расхода водонефтяной эмульсии и промывочной воды, подача заданного объема химических реагентов и защита от аварийных режимов. Схемой автоматизации должен быть также предусмотрен автоматический контроль основных параметров технологического процесса.

### ТЕМА: АВТОМАТИЗИРОВАННЫЕ БЛОЧНЫЕ УСТАНОВКИ ДЛЯ ОЧИСТКИ СТОЧНЫХ ВОД И АВТОМАТИЗАЦИЯ ВОДОЗАБОРНЫХ СКВАЖИН

Автоматизированные блочные установки для очистки сточных вод (УОВ) предназначены для очистки сточных вод от остаточных нефтепродуктов и механических примесей и доведения обрабатываемой воды до таких кондиционных характеристик, которые позволяют применять эту воду в системе ППД. Установки разработаны трех типоразмеров: УОВ-750 производительностью 750 м<sup>3</sup>/сут, УОВ-1500— 1500 м<sup>3</sup>/сут и УОВ-3000 — 3000 м<sup>3</sup>/сут.

Установка (рис. 2) состоит из трех блоков: напорного отстойника 1, импеллерного флотатора 7 и сепаратора 11. Кроме того, в состав установки входит блок местной автоматики БМА-35.

Блок напорного отстойника предназначен для предварительной очистки сточных вод от нефтепродуктов и механических примесей. Блок импеллерного флотатора служит для основной очистки сточных вод от нефти и механических примесей. Блок сепаратора — последняя ступень обработки воды. Он включает секции для очистки воды 17, для уловленной нефти 16 и для раствора ингибитора коррозии 13. Кроме того, в блок сепаратора входят насосные агрегаты 13 для откачки уловленной нефти на установку подготовки нефти, 18—для подачи воды на кустовые насосные станции (КНС) и 19— для ввода ингибитора коррозии в воду, перекачиваемую на КНС.

Установка работает следующим образом. Сточная вода после установки подготовки нефти под избыточным давлением поступает в емкость блока отстойника I. В емкости смонтированы вертикальные перегородки, благодаря которым процесс обработки жидкости гравитационным методом наиболее эффективен. Перегородка первого отсека служит отбойником для наиболее крупных механических частиц, которые оседают на поддон и поступают по трубопроводу на иловую площадку. Далее в обрабатываемой воде, проходящей через систему перегородок, вследствие инерционных усилий, получающихся при крутых поворотах, происходит коалесценция мелких капель нефти. Выделившаяся нефть собирается в вертикальной цилиндрической камере 4, откуда она автоматически сбрасывается межфазным регулятором уровня 3 типа РУМ-18 и отсек 16 сепаратора 11. Из последнего отсека отстойника вода поступает в блок импеллерного флотатора 7, на днище которого смонтирован импеллерный блок. Его крыльчатка связана с газовой линией вертикальной трубой, проходящей в центре емкости флотатора. Внутри флотатора имеется перфорированная труба, через которую поступающая вода выходит мелкими струями. Чистая вода, накапливающаяся в донной части флотатора, отводится по вертикальной трубе в сепаратор 11. При вращении импеллерной крыльчатки обрабатываемая вода отбрасывается к стенкам флотационной емкости, отчего в центральной донной области создается разреженная зона, в которую по центральной трубе подается газ сепарации. Импеллерная крыльчатка диспергирует газ на мельчайшие пузырьки, устремляющиеся через поток жидкости вверх флотационной емкости. При этом взвешенные частицы эмульгированной в воде нефти увлекаются всплывающими вверх пузырьками газа и в виде пены собираются на поверхности воды.

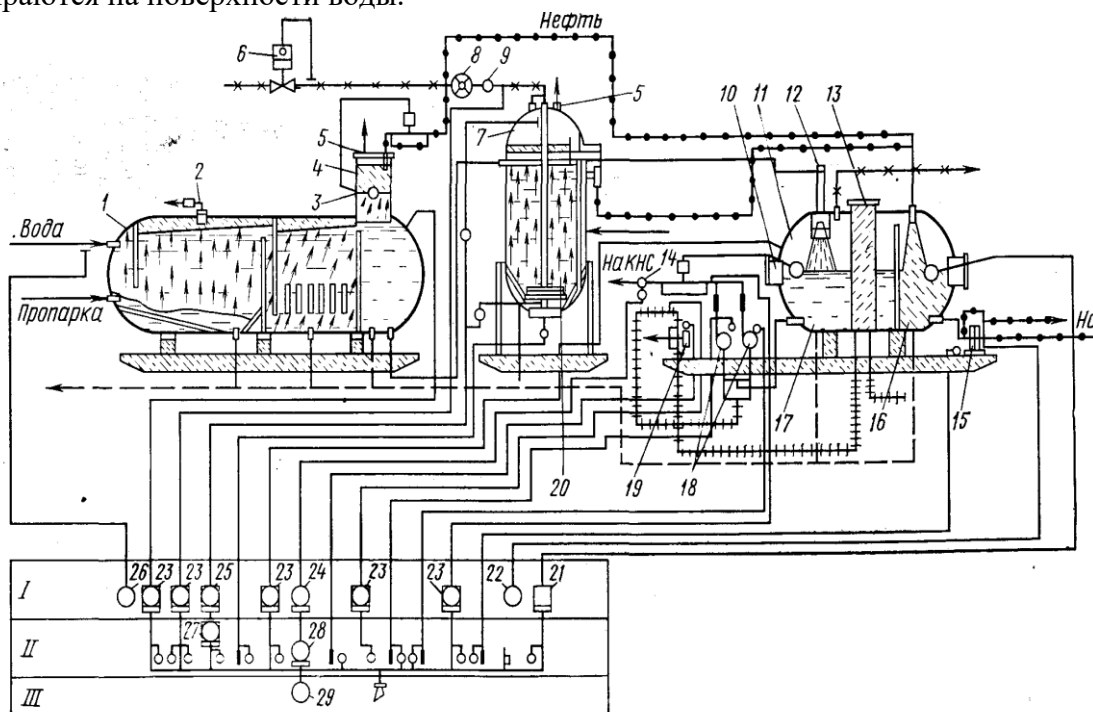


Рис. 2. Схема автоматизированной блочной установки для очистки сточных вод.

Нефть стекает в пеносборный бункер, расположенный в верхней части флотатора, откуда направляется в отсек 16 блока сепаратора. Автоматическое регулирование расхода газа, подаваемого во флотатор, осуществляется с помощью установленного на линии подачи газа регулятора давления прямого действия типа РПД-4 и жиклера 9, поддерживающего постоянство расхода газа. Газовый счетчик 8 типа РГ-250 предназначен для периодического контроля расхода газа и настройки регулятора давления.

Качество обработки воды флотационным методом зависит от поддержания определенного перепада давления во флотаторе и в ее газоподводящей трубе. Контроль перепада давления ведется с помощью дифманометра 25 типа КАЗ-10-20 и вторичного показывающего прибора 27 типа ВМД. Эти же приборы обеспечивают автоматическую сигнализацию при падении перепада давления ниже установленной величины. Обработанная вода с низа флотатора сифонным способом подается в гидроциклонную головку 12 блока сепаратора. Собирающаяся в отсеке 17 очищенная вода насосами 18 типа ЗМС-10 подается в систему ППД.

Автоматическая откачка нефти из сепарационной емкости осуществляется с помощью автомата откачки типа АО-5, смонтированного в отсеке 16, и блока управления двигателем шестеренчатого насоса 15. Автоматическое регулирование уровня очищенной воды в сепарационной емкости обеспечивается с помощью регулятора уровня типа РУМ-17. Исполнительный механизм регулятора установлен на выкидной линии центробежных насосов.

Измерение объема очищенной воды ведется комплектом, включающим камерную диафрагму 14, дифманометр 24 типа КАЗ-10-20, показывающий вторичный прибор 28 типа ВФСМ-2С-0 и частотный интегратор 29, дающий суммарное значение объема. На установке предусмотрены автоматический контроль и сигнализация при выходе за пределы допустимых значений давлений в напорном отстойнике, сепарационной емкости, а также в трубопроводах для подачи газа во флотатор, на выкиде насосов откачки воды и на выкиде насоса ингибитора коррозии 22. Указанная система контроля и сигнализации реализуется при помощи взрывозащищенных манометров 23 типа ВЭ-16РБ.

На установке предусмотрен контроль давления с помощью манометров 22 и 26 типа ОБМ-1-1606 в трубопроводе подачи воды на блок отстойника и на выкидном трубопроводе насоса. Технологические схемы и схемы контроля установок УОВ-1500 и УОВ-3000 аналогичны рассмотренной.

Схема автоматизированной водозаборной скважины приведена на рис. 3.

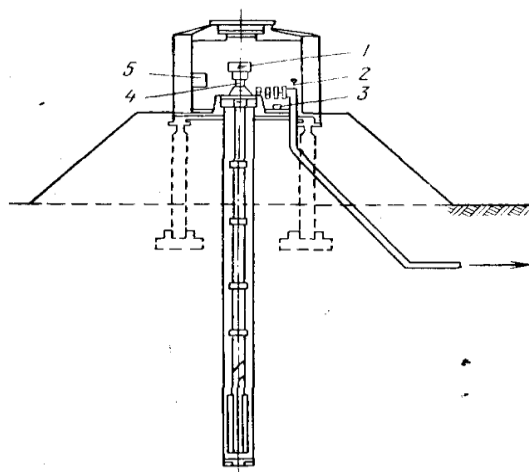


Рис. 3. Схема автоматизированной водозаборной станции

1- термоматрон в подшипнике двигателя, 2- электроконтактный манометр, 3- датчик утечки, 4- термоматрон в обмотке статора, 5- блок местной автоматики БМА-19.

Автоматическое управление скважиной осуществляется блоком местной автоматики БМА-19, который обеспечивает: централизованное телеуправление с диспетчерского пункта насосным агрегатом (пуск и остановка); автоматическую защиту электродвигателя при перегреве подшипников и обмотки статора электродвигателя, при понижении давления на выкидной линии (это возможно при недостатке воды на приеме насоса или неисправности на всасывающей стороне насоса, при поломке вала, при порыве нагнетательной линии, угрозе затопления прискважинного помещения, исчезновении напряжения в цепях контроля и автоматики) ; сигнализацию на диспетчерский пункт аварийного состояния при автоматическом отключении насосного агрегата и потере напряжения в цепях контроля, местное управление насосным агрегатом (пуск, остановка). Автоматическая защита электродвигателя при перегрузке, коротком замыкании, исчезновении напряжения на одной из фаз осуществляется предохранителями и тепловыми элементами, встроенными в магнитный пускатель или размещенными в распределительном устройстве. Для вакуумных насосов I подъема на каждый агрегат ставится блок БМА-19.

### ТЕМА: АВТОМАТИЗИРОВАННЫЕ БЛОЧНЫЕ КУСТОВЫЕ НАСОСНЫЕ СТАНЦИИ

Схема блочной насосной станции (БННС) приведена на рис. 4. БННС состоит из блоков: сепарационно-буферного I; насосов II; управления электродвигателями III; распределительных устройств IV; распределительной гребенки.

Сепарационно-буферный блок состоит из двух горизонтальных емкостей 1 по 50 м<sup>3</sup> и предназначен для сепарации содержащихся в воде газов (метана), а также для отстаивания воды и удаления механических примесей, для создания гидравлического буфера, обеспечивающего нормальную работу насосов. Выделяющийся из воды при отстое газ сжигается на факеле.

Насосные блоки предназначены для закачки воды в нагнетательные скважины. Насосные блоки состоят из центробежных насосов 2 типа ЦН-150-100 с синхронными двигателями 3 типа СДВ-800-2К, установленными на рамных основаниях. Насосные блоки заключаются в утепленное помещение.

Для автоматического управления, защиты и контроля параметров технологического оборудования насосных блоков и общестанционного хозяйства КНС применяют разработанную СПКБ объединения «Союзнефтеавтоматика» систему «Пласт 1М», которая выполнена по блочно-функциональному принципу и включает аппаратуру: щита автоматизации КНС, автоматизации насосного агрегата, местного контроля и управления насосного агрегата, контроля и управления вспомогательного оборудования станции, а также комплект датчиков, необходимый для нормальной работы технологического оборудования КНС.

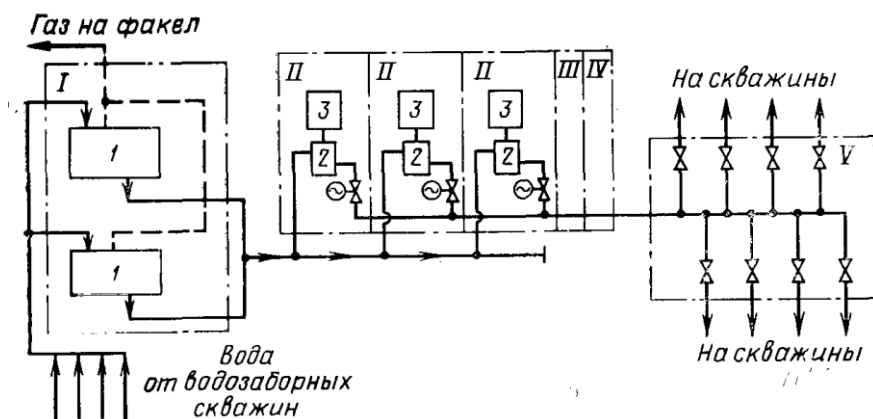


Рис. 4. Технологическая схема блочной кустовой насосной станции.



Блок-схема системы «Пласт 1М» приведена на рисунке 5. Щит автоматизации КНС включает: панель КИП, блок ВЗС (защиты и сигнализации), блок БУС (управления и сигнализации), блок БИР (исполнительных реле).

Щит автоматизации насосного агрегата включает: панель КИП, блоки БЗС, БИР, БКТ (контроля температуры), БЗП (задания программ).

Комплект датчиков включает: датчики утечки из сальников ДУ-1, датчики слива воды ДСВ-1, датчики уровня жидкости ДУЖ-1М, преобразователи температуры ПТ-1, преобразователи температуры ПТ-2.

Аппаратура щита автоматизации насосной станции осуществляет:

а) выбор режима работы оборудования насосной станции (автоматический, резервный, местный—от щита местного контроля и управления, отключено—насосы выключены), управление электроприводом задвижки на нагнетательной линии (полуавтоматический, местный); управление электроприводом задвижки сбора воды после регулятора давления на входе станции (полуавтоматический, местный);

б) измерение, контроль, аварийную и предупредительную сигнализацию предельных значений параметров работы насосной станции (давление на входе станции после регулятора давления — максимальное 0,85 МПа, давление на общем приемном коллекторе—минимальное 0,17 МПа, давление охлаждающей воды после регулятора давления—минимальное 0,25 МПа и максимальное 0,35 МПа;

в) выдачу сигнала разрешения запуска насосного агрегата;

г) защиту насосного агрегата по аварийному параметру.

Аппаратура щита местного контроля и управления насосным агрегатом включает:

а) устройство для измерения давления (отсек манометров);

б) устройство управления электроприводами (отсек управления).

Аппаратура щита местного контроля и управления вспомогательным оборудованием насосной станции осуществляет:

а) измерение и контроль параметра давления на насосной станции;

б) управление электроприводами насосной станции.

Система автоматики обеспечивает автоматический запуск всех работающих агрегатов при восстановлении напряжения после его кратковременного отключения.

Резервный маслонасос включается при снижении давления масла и начале линии до 0,3 МПа.

Для сигнализации осевого смещения вала насоса применяют разработанный Октябрьским филиалом ВНИИКАнефтегаза датчик осевого смещения ДС-1 (рис. 6).

При смещении вала 16 ротора насоса ось 14 при помощи пружины 15, постоянно прижимающей ее к торцу вала, скользит во втулке 13. На конец оси, которым она прижимается к торцу вала, плотно насажен подшипник /, на который напрессована втулка 2. Вследствие этого ось 14 не вращается, но может перемещаться поступательно. На другой конец оси с помощью пружинной шайбы и гайки крепится диск 6. Смещение вала на величину зазора диска разгрузочного устройства вызывает перемещение диска 6, который нажимает на контакт микровыключателя 11. При этом насосный агрегат отключается. Настройка датчика осуществляется вращением регулятора 10. Микровыключатель с сектором 7 стопорится винтом 17. Для крепления датчика снимают торцевую крышку подшипника и на ее месте болтами 3 крепят фланец прибора.

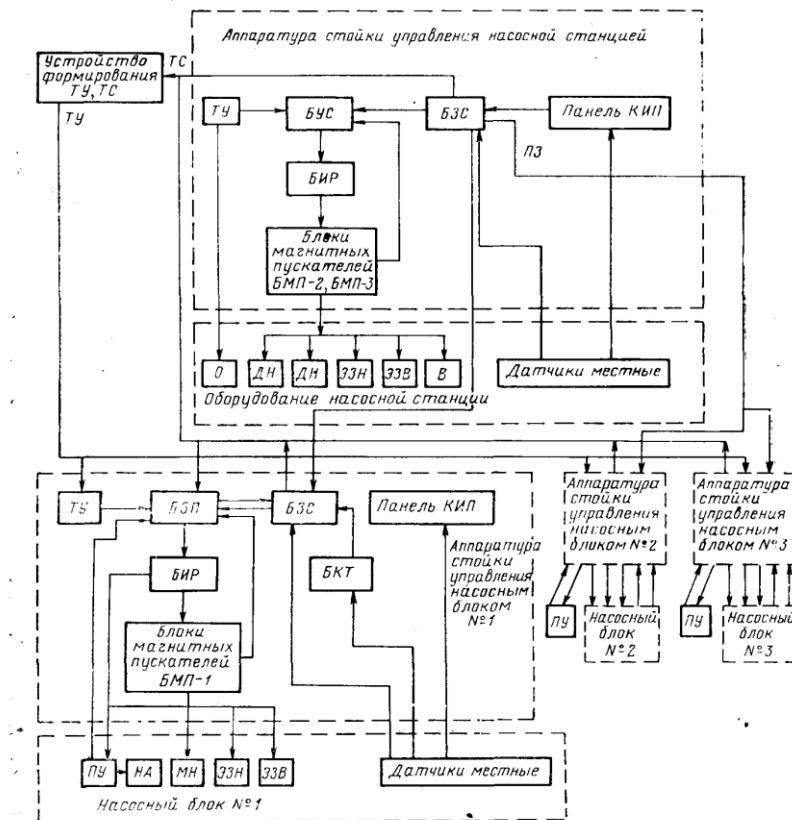


Рис.5. Блок-схема аппаратуры автоматического управления кустовой насосной станции «Пласт 1М».

В-вентилятор, ДН- дренажный насос, МН – маслонасос, НА – насосный агрегат, О- отопление, ПУ – пусковое устройство, РЗ – разрешение запуска, ТС – телесигнализация, ТУ – телеуправление, ЭЗВ – электроздвижка на всасывании, ЭЗН - электроздвижка на нагнетании

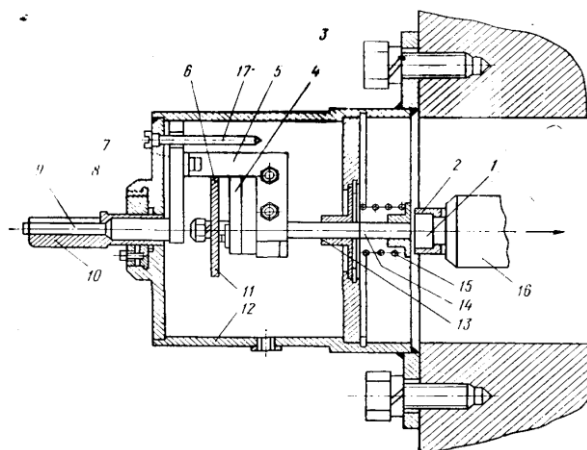


Рис. 6. Датчик осевого смещения.

1- подшипник, 2- втулка, 3- болт крепежный, 4- микропереключатель, 5- уголок, 6- диск, 7- сектор, 8-гайка, 9- винт, 10 – регулятор, 11 – контакт микропереключателя, 12 – корпус, 13 – втулка, 14- ось, 15 – пружина, 16 – вал ротора насоса, 17 - винт

## **ТЕМА: АВТОМАТИЗАЦИЯ ДОБЫЧИ И ПРОМЫСЛОВОГО СБОРА НЕФТИ И НЕФТЯНОГО ГАЗА**

### **АВТОМАТИЗИРОВАННЫЕ ГРУППОВЫЕ ИЗМЕРИТЕЛЬНЫЕ УСТАНОВКИ**

Автоматизированные групповые измерительные установки предназначены для измерения производительности (дебита) каждой в отдельности из подключенных к ней группы нефтяных скважин.

Существуют различные типы групповых измерительных установок — «Спутник-А», «Спутник-Б» и «Спутник-ВМР».

Групповая автоматизированная установка «Спутник А». Предназначена для автоматического измерения дебита скважин, подключенных к групповой установке, для контроля за работой скважин и автоматического отключения их при аварийном состоянии на групповой установке. Установку применяют при однотрубной системе сбора на нефтепромыслах, когда температура окружающей среды низкая (Западная Сибирь, Коми АССР и др.). Установку выпускают в трех модификациях «Спутник А-16-14/100», «Спутник А-25-14/1500», «Спутник А-40-14/400». Первая цифра означает рабочее давление, вторая - число скважин, подключаемых к установке, третья - наибольший дебит измеряемой скважины.

Установка (рис. 7) состоит из многоходового переключателя 1, двух отсекаелей 3 и 4 типа ОКГ, установленных на расходомерной и выкидной линиях, электрогидравлического привода 5 типа ГП-1 для управления переключателем скважин и отсекаелями, блока управления 2 для управления приборами, выдачи сигналов на диспетчерский пункт и учета объема измеряемой жидкости; гидроциклонного сепаратора 6 для отделения газа от измеряемой жидкости.

Установка работает следующим образом. Нефть из скважины поступает в многоходовой переключатель. Далее по измерительному трубопроводу направляется в измерительный сепаратор 6 и затем в турбинный счетчик (ТОР-1-50) 8. Продукция остальных скважин направляется через общий коллектор 10 в сборно-сепарационную емкость или в сборный трубопровод.

Программа измерения дебита скважин задается реле времени в блоке управления. Через заданные промежутки времени реле включает гидропривод и скважины подключаются к измерителю. Подача скважин контролируется по работе измерителя с сигнализацией об аварийном состоянии через блок местной автоматики.

Дебит измеряют путем кратковременного пропуска жидкости, накопившейся в сепараторе, через турбинный измеритель. Накопление жидкости в нижнем сосуде сепаратора до заданного уровня и выпуск ее до нижнего уровня осуществляются при помощи поплавкового регулятора 9 и крана 7 на газовой линии. Всплытие поплавка регулятора до верхнего уровня приводит к закрытию газовой линии, вследствие чего давление в сепараторе повышается и жидкость продавливается из сепаратора через турбинный счетчик 8, установленный выше верхнего заданного уровня жидкости в сепараторе. При достижении поплавком нижнего заданного уровня открывается кран 7, давление между сепаратором и коллектором выравнивается, продавка жидкости прекращается. Время накопления жидкости в сепараторе и число импульсных пропусков жидкости через счетчик за время измерения зависят от дебита измеряемой скважины. Время продавки жидкости через расходомер от дебита скважины практически не зависит.

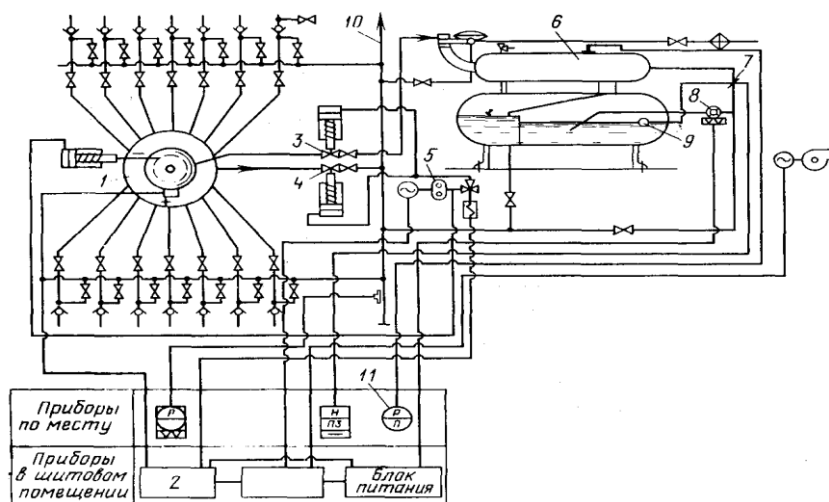


Рис.7. Принципиальная схема установок типа «Спутник-А» и «Спутник-Б».

Такой циклический метод измерения обеспечивает пропуск потока жидкости через счетчик в турбулентном режиме при узком диапазоне изменения расхода, что дает возможность обеспечить измерение дебита скважин, изменяющего в широком диапазоне. Дебит каждой скважины определяют регистрацией накапливаемых объемов жидкости (в  $\text{м}^3$ ), прошедших через расходомер, на индивидуальном счетчике импульсов в БМА.

Аварийное отключение скважин происходит при превышении давления в сепараторах, их переполнении или отключении электроэнергии. В этих случаях по сигналу датчика предельного уровня или электроконтактного манометра блок местной автоматики отключает напряжение с соленоидного клапана гидропривода, вследствие чего поршни приводов отсекаателей 3 и 4 под действием силовых пружин перекрывают трубопроводы.

После ликвидации аварии и снятия сигнала аварии на блоке местной автоматики включается гидропривод, и под действием давления масла, подаваемого под поршни отсекаателей, последние открываются. Контроль давления осуществляется манометром 11.

На установке предусмотрена возможность ручного подключения скважин к измерительному устройству. Количество отсепарированного газа измеряется по методу переменного перепада давления дифманометром. Для этой цели на выкидной газовой линии устанавливается камерная диафрагма.

Автоматизированная установка «Спутник-В» в отличие от рассмотренной установки «Спутник-А» предназначена не только для измерения дебита жидкости, но также для определения содержания воды и газа в продукции скважин. Конструкцией предусмотрены устройства для подачи деэмульгаторов в нефтяной поток.

Установки «Спутник-Б» выпускают в двух модификациях: «Спутник-Б-40-1,4/400» - на 14 скважин и «Спутник-Б-4,0-24/400» - на 24 скважины. По конструкции установка «Спутник-Б» аналогична установке «Спутник-А» и отличается от последней наличием прибора для определения содержания воды в нефти (влажмера), насосов-дозаторов, специальных устройств для ловли депарафинизационных шаров. Насос-дозатор предназначен для подачи реагента и общий коллектор для деэмульсации нефти.

Автоматизированная установка «Спутник ВМР-40-14/400» предназначена для автоматического измерения и регистрации производительности каждой из 14 подключенных нефтяных скважин, а также вычисления суммарного их суточного дебита. Она обеспечивает: разделение продукции скважин по сортам, прием резиновых разделителей для очистки выходных линий скважин от парафина, автоматическую защиту промысловых коллекторов при повышении давления в них выше предельно допустимого, для выдачи в систему телемеханики информации о суточном дебите и аварийных сигналах. В качестве измерительного прибора применяют вибрационные массовые расходомеры (ВМР) типа «РУР-Вибратор-П» (ряд унифицированных расходомеров), обеспечивающие измерения массы поступающей из скважин газонефтяной смеси без предварительной сепарации.

Блок-схема групповой измерительной установки ГЗУ-ВМР приведена на рис. 8. Она состоит из технологического блока I и блока вторичных приборов и аппаратуры II. Все первичные преобразователи (ПП) ВМР (ПП1 - ППn) монтируют на приемной емкости ПЕ, чем обеспечивается надлежащая жесткость закрепления первичных преобразователей и исключение возможности их затопления при снижении объема газа в извлекаемом из скважин флюиде. Приемная емкость через обратный клапан ОК и через задвижку «з» подключена к промышленному коллектору ПК. Подключение каждой скважины к ПП осуществляется через свой обратный клапан ОК и управляемый трехходовой клапан ТК. Последний позволяет любую скважину или все скважины одновременно переключать с измерения на промышленный коллектор, что бывает необходимо при ремонте или проверке одного из первичных преобразователей. К промышленному коллектору подключен дистанционный датчик давления ДД. В блоке вторичных приборов и аппаратуры II размещены блоки предварительной обработки БПО по одному на каждую скважину, коммутатор и полукомплект телемеханики ТМ, обеспечивающий передачу информации, получаемой от ВМР на диспетчерский пункт (ДП) промысла. Каждый БПО состоит из аналогового АП и цифрового ЦП преобразователей. С выхода последнего комплекта за время, отведенное для измерения расхода одной скважины, числа, пропорциональные массовому расходу смеси ( $N_G$ ) и ее средней плотности ( $N_p$ ), через коммутатор передаются на ДП промысла, где обрабатываются по соответствующему алгоритму с целью получения расхода отдельных компонентов смеси. В блоке II размещены также преобразователь напряжения в частоту (ПНЧ) и цифровой преобразователь давления (ЦПД), позволяющие передавать на ДП усредненное за время измерения значение коллекторного давления.

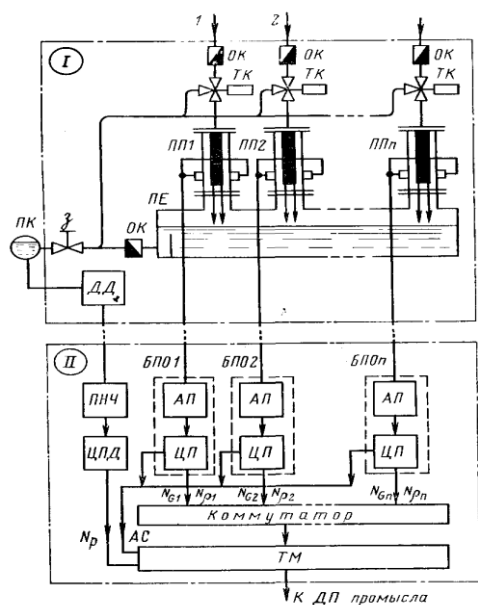


Рис. 8. Блок-схема групповой измерительной установки ГЗУ-ВМР

Если за время измерения ВМР, подключенный к данной скважине, показал дебит меньший, чем минимально возможный, то через ТМ на ДП вне очереди идет аварийный сигнал (АС) - остановка скважины.

Недостатком ГЗУ-ВМР является то, что информация о работе каждой скважины может быть получена только после обработки данных по этой скважине на ДП. Скважина при этом оказывается непрерывно подключенной к ГЗУ, и объем памяти и мощность ЭВМ по ДП непомерно возрастают. Значительно рентабельнее иметь на каждой ГЗУ микроЭВМ, которая будет выполнять все служебные функции и вычислительные работы, связанные с обработкой получаемой с каждой скважины информации. На ДП по определенной программе или по запросу передается только интересующая промысел информация.

#### АВТОМАТИЗИРОВАННЫЕ СЕПАРАЦИОННЫЕ УСТАНОВКИ

Газоводонефтяная смесь после измерения дебита на групповых измерительных установках поступает в сепарационные установки, где отделяется нефть от газа и частично от воды. Это разделение осуществляется для: а) получения нефтяного газа, используемого как топливо или как химическое сырье; б) уменьшения интенсивности перемешивания нефтегазового потока и снижения возможности образования нефтяных эмульсий; в) уменьшения пульсации давления при транспортировании нефтегазоводяной смеси по сборным коллекторам до дожимной насосной станции (ДНС) или установки подготовки нефти (УПН).

Для первичной сепарации нефти и газа, а также оперативного измерения объема отсепарированной нефти, выделившегося газа и обеспечения дальнейшего транспорта нефти по нефтепромысловым трубопроводам применяют блочные автоматизированные сепарационные установки: СУ2-750, СУ2-1500 и СУ2-3000, имеющие пропускную способность соответственно 750, 1500 и 3000 м<sup>3</sup>/сут.

Схема установки показана на рис. 9. Газонефтяная смесь через задвижку 12 направляется в гидроциклонную головку 13 и далее поступает в верхний сепаратор, где газ отделяется от капель жидкости. Далее нефть проходит через фильтр 16, турбинный счетчик 1 и направляется в нефтесборный коллектор. Камерная диафрагма 2,а, установленная на газовой линии, предназначена для измерения с помощью дифманометра объема отсепарированного из нефти газа. Сепаратор оборудован предохранительным клапаном 29, обеспечивающим уменьшение давления из сепарационной емкости при его аварийном превышении. Для улавливания капель из уходящего газа предусмотрен расширитель. Системой автоматизации предусмотрены автоматическое регулирование уровня и сепараторе, автоматическая блокировка установки при аварийном повышении уровня и давления и передача аварийных сигналов на диспетчерский пункт. Регулирование уровня осуществляется двумя механическими регуляторами уровня 6, 7, размещенными на нижней сепарационной емкости и соединенными с исполнительными механизмами - регулирующими клапанами, расположенными соответственно на линиях отвода выделившегося газа и отсепарированной нефти.

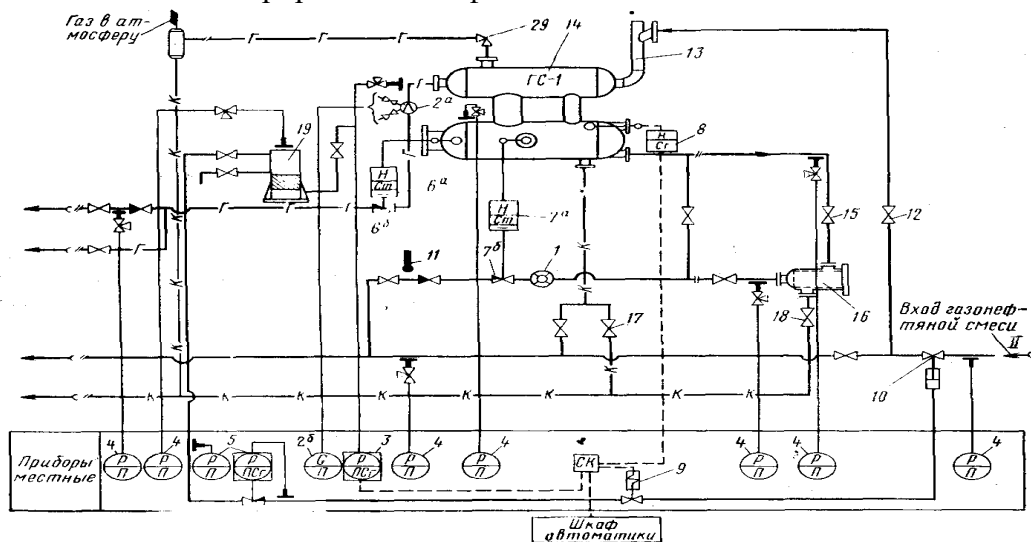


Рис. 9. Схема контроля и автоматизации сепарационной установки.

Автоматическая блокировка установки при аварийном взливе жидкости в сепараторе выполняется с помощью сигнализатора уровня 8 типа ПФ-40-СУВЗГ-4, соленоидного пилотного клапана 9 типа КСП-4М, осушителя 19 типа ОГ-8 и задвижки 10 с пневмоприводом, установленным на линии поступления нефти в сепаратор.

Если уровень жидкости достигнет аварийной отметки, поплавковый сигнализатор 10 выдает электрический сигнал на клапан КСП-4М, который при этом обеспечивает подачу воздуха на пневмопривод задвижки 10. Задвижка перекроет линию поступления нефти в сепаратор.

Осушитель газа 19 предназначен для подготовки газа, используемого в системе автоматики. Автоматическая защита от превышения давления осуществляется с помощью датчика давления 3 (электроконтактный манометр ВЭ-16РБ), установленного на линии отвода газа после сепаратора. При аварийном повышении давления сигнал от электроконтактного манометра поступает на КСП-4М 9. Система блокировки, управляющая задвижкой 13, действует аналогично блокировке при аварийном разливе жидкости. После устранения аварийной ситуации на сепарационной установке задвижка 10 открывается вручную домкратом типа ВД-3.

Вторичные приборы размещены в шкафу автоматики, устанавливаемом на открытом воздухе рядом с сепарационной установкой. Давления контролируют стандартными техническими манометрами.

*Автоматизированные блочные сепарационные установки с насосной откачкой.* Если после сепарации давление, под действием которого выходит нефть, недостаточно для дальнейшего движения по промышленной транспортной сети, применяют сепарационные установки типа СУН с откачивающими насосами. Установки выпускаются трех модификаций: СУП-1-750-6, СУ11-2-750-6, СУН-1-1500-6. Первая цифра после буквенного шифра указывает на тип гидроциклонного сепаратора - одноемкостный или двухъемкостный (1 и 2), второе число - на пропускную способность установки (в м<sup>3</sup>/сут); третья цифра - на рабочее давление в сепараторе. Схема установки показана на рис.10.

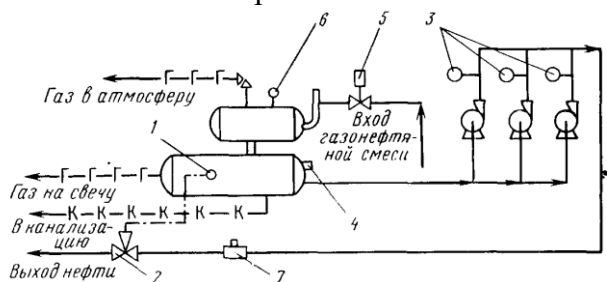


Рис. 10. Схема автоматизированной сепарационной установки с насосной откачкой

Установка комплектуется двумя или тремя откачивающими насосами типа ЦС или МС, смонтированными единым блоком на сварной раме. На установке СУН предусмотрено автоматическое согласование пропускной способности с объемом поступающей в сепаратор жидкости. Это выполняется механическим регулятором уровня (РУМ) 1, смонтированным в сепараторе с регулирующим клапаном 2, установленным на линии выхода нефти после насосов, откачивающих жидкость. В случае внезапного прекращения подачи по сигналу электроконтактных манометров 8, установленных на выкиде насосов, последние будут остановлены. При аварийной остановке рабочего насоса схемой автоматики предусмотрено включение резервного. Автоматическая защита установки при аварийном уровне в сепараторе осуществляется датчиком предельного уровня 4 типа ДПУ-1М, включающим с помощью соленоидного пилотного клапана КСП-4 задвижку с пневмоприводом 5 типа ПИТ-1, установленную на линии входа газонефтяной смеси в сепаратор. Защита от аварийного превышения давления осуществляется электроконтактным манометром. При этом, как и в случае аварийного повышения уровня, перекрывается входная линия.

При аварийном разливе жидкости в сепараторе, превышении в нем допустимого давления, отключении насоса на диспетчерский пункт посылается сигнал аварии. На установке предусмотрен местный контроль объема отсепарированной нефти с помощью турбинного счетчика 7. Объем отсепарированного газа определяют с помощью переносного дифманометра ДТ-50, подключаемого к установленной на выходе газа камерной диафрагме типа ДКН-10. Для местного контроля давления в сепараторе предусмотрен манометр 6.

*Автоматизированные концевые блочные сепарационные установки.* Предназначены они для сепарации газа из нефти при атмосферном либо избыточном давлении, равном 5- 15 кПа. В схеме установки, приведенной на рис. 11, сепарационный блок состоит из двух горизонтальных

емкостей 7 и 8, размещенных друг над другом и соединенных сточным патрубком 4. Верхняя емкость служит для освобождения отсепарированного газа от сопутствующих капель жидкости.

Для этого в ней установлены отбойники грубой 9 и тонкой 3 очисток газа. Нижняя сепарационная емкость обеспечивает полную сепарацию нефти. Сепарационный блок установлен на высоком основании 18 для обеспечения движения отсепарированной нефти самотеком до резервуарного парка. В зависимости от условий работы газосборной системы высота таких оснований составляет 1; 9; 12 или 15 м.

Поступающая нефть по лотку 10 попадает на распределитель 6, обеспечивающий равномерный сток ее через патрубок 4 в нижнюю емкость. Далее нефть движется по лотку 2 тонким слоем, что повышает эффективность сепарации. Патрубок 13 предусмотрен для выхода отсепарированного газа из нижней в верхнюю емкость и для выравнивания давления в них. Для осаждения из нефти и удаления механических примесей в нижней емкости установлена перегородка 16. Системой автоматики предусмотрены регулирование уровня нефти в сепараторе и автоматическая защита при аварийном превышении уровня. Механический регулятор 15 с исполнительным механизмом 17, установленным на сливной линии, поддерживает заданный уровень в сепараторе. Механический регулятор 12 с исполнительным механизмом 11 на входе в сепаратор обеспечивает защиту при аварийном разливе нефти в сепараторе. Для измерения уровня нефти в сепараторе применяют буйковый уровнемер 19 типа УБ-51-04. Для сигнализации аварийного превышения уровня жидкости используют датчик 20 типа ДПУ-1, для сигнализации о предельном давлении - электроконтактный манометр 14 типа ВЭ-16-РБ.

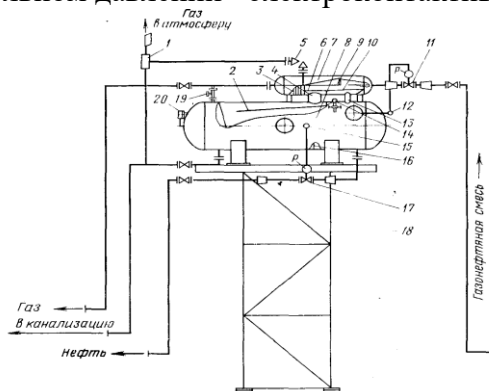


Рис. 11. Схема автоматизированной концевой блочной сепарационной установки

На верхней сепарационной емкости установлен предохранительный клапан 5 для сброса газа при избыточном давлении. Для улавливания имеющихся в сбрасываемом газе капель предусмотрен расширитель 1. Автоматизированные блочные концевые сепарационные установки выпускают с пропускной способностью 1000, 2000 и 5000 м<sup>3</sup>/сут.

*Автоматизированная блочная установка для сепарации и предварительного обезвоживания нефти.* Блочная автоматизированная сепарационная установка типа БАС-100 позволяет уменьшить количество воды содержащейся в нефти, поступающей на установки подготовки (обезвоживания) нефти, что улучшает режим работы последних и обеспечивает значительную экономию топлива (рис. 12). Нефть после сепарационных установок смешивается с горячей пластовой водой, поступающей с установок подготовки нефти, и направляется в отсек 7 на полки 6, где из нее выделяется газ и поступает в газосборную сеть. Перепад давления между двумя отсеками, разделенными перегородкой 8, поддерживается регулятором 2, вследствие чего частично дегазированная нефть через разделительный патрубок 14 поступает в отсек 9. Здесь регулятором 11 поддерживается заданный уровень горячей пластовой воды. При движении эмульсии через этот слой воды происходит интенсивное перемешивание, глобулы воды сталкиваются, укрупняются и осаждаются. Частично обезвоженная нефть через патрубок 10 выводится из сепаратора и направляется на установку подготовки нефти. Выделившаяся вода через патрубок 13 сбрасывается в дренажную линию. Объем поступающей и уходящей с установки нефти измеряют турбинными расходомерами 7 и 12.



Регулирование уровня водонефтяного раздела осуществляется регулятором 2 типа РУР-1. В случае аварийного разлива и превышения давления подаются аварийные сигналы соответственно датчиком предельного уровня 4 типа ДПУ-1М и электроконтактным манометром 5. При избыточном давлении в сепараторе газ сбрасывается через предохранительный клапан 3.

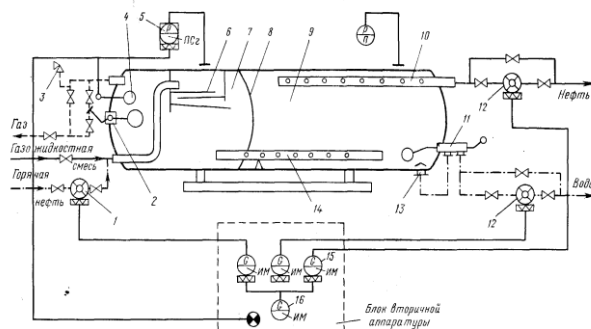


Рис. 12. Схема автоматизированной блочной установки для сепарации и предварительного обезвоживания нефти

### АВТОМАТИЗИРОВАННЫЕ БЛОЧНЫЕ ДОЖИМНЫЕ НАСОСНЫЕ СТАНЦИИ

Если в системе промышленного сбора нефти и газа недостаточно давления для транспортирования отсепарированной нефти на установки ее подготовки, применяют дожимные насосные станции (ДНС). Схема автоматизированной блочной ДНС показана на рис.13. Нефть от групповых установок поступает в буферные емкости Е-1 и Е-2, в которых поддерживается давление, равное 0,6 МПа, обеспечивающее необходимый при перекачке газированной нефти подпор на приеме перекачивающих насосов Н-1 и Н-2. Затем с помощью насосов по напорному нефтепроводу она поступает в пункт назначения. В блочных помещениях размещены также насосы для откачки нефти, появляющейся при утечках через сальники насосов и предохранительные клапаны. Отсепарированный газ после буферной емкости направляется на газосборную систему. Технологический процесс перекачки нефти автоматизирован.

Система контроля и управления ДНС, предназначенная для оперативного учета, поддержания заданных параметров технологического процесса и предотвращения возникновения аварийных ситуаций, обеспечивает: автоматическое регулирование пропускной способности ДНС; автоматическую защиту ее при аварийных уровнях нефти в буферных емкостях; автоматическое отключение насосов в аварийных случаях; автоматическое регулирование давления сепарации; автоматическую защиту ДНС при аварийном повышении или снижении давления в трубопроводах; автоматическую защиту газосборной линии и открытие факельной линии при аварийном повышении давления в буферных емкостях; автоматическую защиту трубопровода на приеме ДНС, газопровода после буферных емкостей и открытие линии сброса газа при прекращении электроснабжения ДНС; автоматическое регулирование температуры в помещениях щитовой, операторной и насосных станциях.

Автоматическое регулирование подачи насосов осуществляется с помощью автоматов откачки 21 и 23 типа АО-5. Если подача превышает объем нефти, поступающей в емкости за то же время, уровень жидкости в последней будет понижаться и, когда он достигнет определенного нижнего предела, автомат откачки замкнет контакт «нижний уровень». При этом включается реле времени нижнего уровня (РВНУ), которое через каждую минуту выдает импульсы продолжительностью 3-5 с. Это приводит к прикрытию установленных на выкиде насосов задвижек. Если после прикрытия задвижек уровень поднимается, автомат откачки отключит РВНУ. Если после этого поступление жидкости в емкости будет соответствовать откачке ее, проходное сечение задвижек не будет меняться. Увеличение притока жидкости на ДНС может привести к тому, что уровень жидкости в емкостях начнет повышаться и, когда он достигнет верхнего предельного, автомат откачки включит реле времени верхнего уровня РВВУ, которое будет посылать импульсы, открывающие задвижки на выкиде насосов.

В случае аварийного превышения уровня нефти в емкостях датчики 25 и 26 типа ДПУ-1 подают сигнал, отключающий соленоиды в клапанах КСП-4. При этом сжатый воздух давлением перекроет линию входа нефти на ДНС. Одновременно на диспетчерский пункт (ДП) поступит сигнал аварии. Если уровень жидкости в буферных емкостях снизится до нижнего предельного, от ДПУ-1 поступит импульс, отключающий приводы всех насосных агрегатов. Задвижки на выкидных линиях насосов будут закрыты и на ДП будет послан сигнал аварии.

Автоматическое регулирование давления сепарации осуществляется регулятором давления прямого действия 2 с мембранным исполнительным механизмом, установленным на линии отвода газа в газосборную сеть.

При повышении давления на входе ДНС более 0,6 МПа электроконтактный манометр подаст импульс, обесточивающий клапаны 28. При этом вход нефти на ДНС будет перекрыт и на ДП будет послан сигнал аварии.

Автоматическая блокировка (защитное перекрытие) газосборной линии и открытие линии подачи газа на факел при аварийном превышении давления в емкости выполняются при помощи электроконтактного манометра 19, соленоидных пилотных клапанов 18 и 17 и управляемых запорных кранов, установленных на газосборной линии и на линии отвода газа на факел. При этом на ДП будет послан сигнал аварии.

Автоматическое отключение насосов ДНС при аварийном снижении давления в напорном трубопроводе осуществляется при помощи электроконтактных манометров 14 и 11, установленных на напорных линиях после основного и резервного насосов. Автоматическое отключение насосов при пожарах в помещениях нефтенасосов происходит в результате сигнала от тепловых датчиков 6 и 7 системы противопожарной защиты в блок местной автоматики, который поступает во время повышения температуры в помещении нефтенасосов до 90°C. Одновременно кран 29 перекрывает трубопровод на входе ДНС.

Автоматическая блокировка трубопровода на входе ДНС, газопровода после буферных емкостей и открытие линии сброса газа на факел при прекращении энергоснабжения ДНС выполняются при помощи соответствующих запорных кранов и клапанов 17, 18 и 28. В случае прекращения энергоснабжения ДНС соленоиды обесточиваются и через пилотные клапаны сжатый воздух поступает на запорные краны. Для автоматического регулирования температуры в помещениях щитовой и операторной применяются датчики температуры 31 и 32 типа ДТКМ-41 и нагревательные приборы типа НВС 1,2/1,0, находящиеся в щитовой и операторной. Нагревательные приборы автоматически включаются при температуре воздуха ниже +5 °С и выключаются при +20 °С. Для предотвращения запотевания обмоток электродвигателей при их остановках в насосных помещениях устанавливаются нагреватели, включающиеся при остановке насосов и поддерживающие температуру воздуха не ниже +5 °С.

На ДНС предусмотрен местный контроль: давления техническими манометрами общего назначения в напорном трубопроводе, на приеме насосов Н-1 и Н-2, на газовой линии после буферных емкостей и температуры ртутными техническими термометрами 4 на трубопроводах нефти от насосной и газа после буферной емкости. Расход газа после буферных емкостей определяется подключением переносного дифманометра к камерной диафрагме 1.

Для измерения расхода нефти на напорном трубопроводе установлены камерная диафрагма 5 и сильфонный самопишущий дифманометр 9 типа 712Н. Уровень в буферных емкостях измеряется электронными индикаторами уровня 20 и 27 типа ЭПУ-18М.

Системой автоматики предусмотрена предупредительная звуковая и световая сигнализация при отклонениях давлений на приеме ДНС, в газосборной сети и в трубопроводе после регулятора давления. Для этого предусмотрены электроконтактные манометры 19 и 30. Предусмотрена также сигнализация при утечках в сальниках насосных агрегатов и обесточивании электрических цепей автоматики.

Поплавковые датчики уровня 10 и 13, установленные в емкостях для сбора утечек нефти, обеспечивают ее автоматическую откачку.

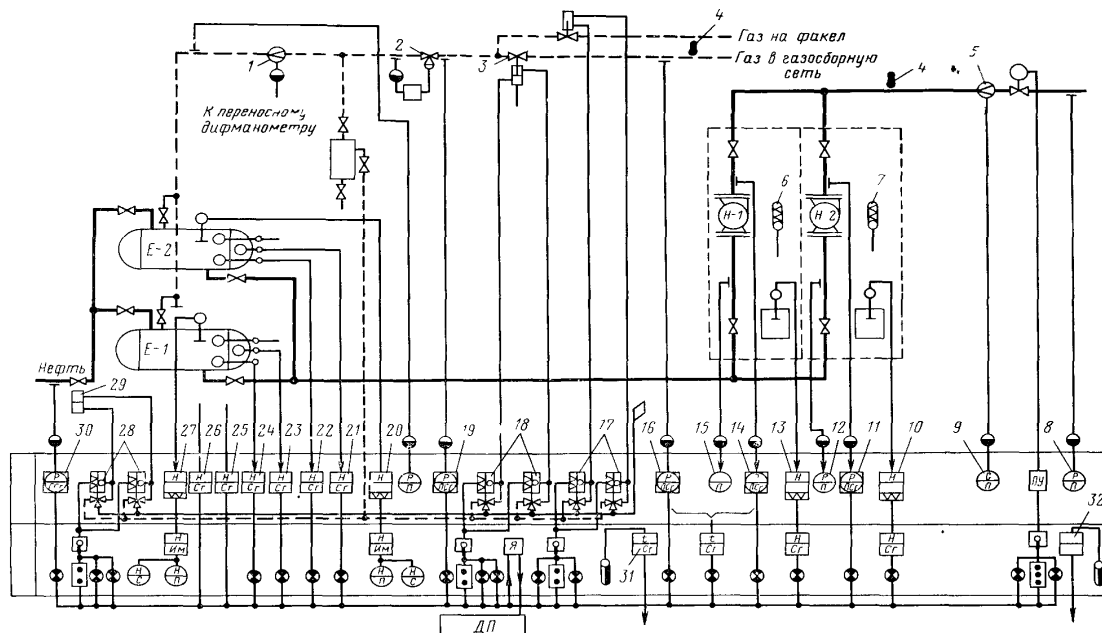


Рис. 13. Схема автоматизированной блочной дожимной насосной станции

## II. ПРАКТИЧЕСКИЕ РАБОТЫ

### Практическая работа №1

#### ТЕМА: АВТОМАТИЗАЦИЯ ПОДГОТОВКИ И ОТКАЧКИ ТОВАРНОЙ НЕФТИ

##### Цель работы:

1. определить задачу автоматизации технологического процесса подготовки товарной нефти;
2. ознакомиться с принципиальной схемой установки подготовки нефти и воды;
3. изучить работу схемы установки подготовки нефти и воды.

##### Вопросы к практической работе

1. Последствия содержания воды в нефти (Указать допустимое содержание воды и хлористых солей в нефти по ГОСТу).
2. Что включает в себя понятие «подготовка нефти».
3. Указать виды автоматизированного оборудования термохимических установок.
4. Принципиальная схема установки подготовки нефти и воды.
5. Описать работу схемы установки подготовки нефти и воды.
6. Сделать вывод по работе, определив задачу автоматизации технологического процесса подготовки товарной нефти.

### Практическая работа 2

#### ТЕМА: АВТОМАТИЗИРОВАННЫЕ БЛОЧНЫЕ УСТАНОВКИ ДЛЯ ОЧИСТКИ СТОЧНЫХ ВОД И АВТОМАТИЗАЦИЯ ВОДОЗАБОРНЫХ СКВАЖИН

##### Цель работы:

1. изучить назначение, устройство и принцип работы автоматизированных блочных установок для очистки сточных вод,
2. изучить схему автоматизированной водозаборной скважины.

##### Вопросы к практической работе

1. Назначение автоматизированных блочных установок для очистки сточных вод. Типоразмеры установок.
2. Основные блоки установки, их назначение, основные части.
3. Схема установки для очистки сточных вод.
4. Описать работу установки.
5. Схема автоматизированной водозаборной скважины.
6. Чем осуществляется автоматическое управление скважины и что обеспечивается.

7. Чем осуществляется автоматическая защита электродвигателя при перезагрузке, коротком замыкании.

### **Практическая работа 3**

ТЕМА: АВТОМАТИЗИРОВАННЫЕ БЛОЧНЫЕ КУСТОВЫЕ НАСОСНЫЕ СТАНЦИИ

#### **Цель работы:**

1. изучить назначение, устройство и принцип работы блочной насосной станции,
2. изучить назначение, устройство и принцип работы блок-схемы аппаратуры автоматического управления кустовой насосной станции «Пласт 1М»,
3. определить функции аппаратуры щита автоматизации насосной станции, щита местного контроля и управления вспомогательным оборудованием насосной станции,
4. рассмотреть основные части и принцип работы датчика осевого смещения.

#### **Вопросы к практической работе**

1. Схема блочной насосной станции
2. Основные блоки схемы
3. Назначение и состав сепарационно-буферного блока
4. Назначение и состав насосного блока
5. Что применяют для автоматического управления, защиты, контроля параметров технологического оборудования.
6. Изобразить блок-схему аппаратуры автоматического управления кустовой насосной станции «Пласт 1М»
7. Основные блоки схемы
8. что включает комплект датчиков
9. Функции аппаратуры щита автоматизации насосной станции
10. Что включает аппаратура щита местного контроля и управления насосным агрегатом.
11. Функции аппаратуры щита местного контроля и управления вспомогательным оборудованием насосной станции.
12. Какое устройство применяют для сигнализации осевого смещения вала насоса (изобразить схему)
13. Указать основные части и принцип работы датчика осевого смещения.

### **Практическая работа № 4**

ТЕМА: АВТОМАТИЗАЦИЯ ДОБЫЧИ И ПРОМЫСЛОВОГО СБОРА НЕФТИ И НЕФТЯНОГО ГАЗА

#### **Цель работы:**

1. рассмотреть: - принципиальные схемы автоматизированных групповых измерительных установок,
  - схемы автоматизированных сепарационных установок,
  - схему автоматизированной блочной дожимной насосной станции
2. изучить работу: - принципиальных схем автоматизированных групповых измерительных установок,
  - схем автоматизированных сепарационных установок,
  - схемы автоматизированной блочной дожимной насосной станции.

#### **Вопросы к практической работе**

1. Дайте характеристику нефтедобывающего предприятия как объекта автоматического управления. Укажите основные принципы «Основных положений по обустройству и автоматизации нефтедобывающих предприятий».
2. Объясните принцип действия схемы автоматизации нефтяной фонтанной скважины. Какие специальные средства для этого применяют?
3. Объясните принцип действия схемы автоматизации нефтяной скважины с электропогружным насосом.
4. Каково назначение схемы автоматизации нефтяной скважины, оборудованной СКН?

5. Объясните назначение, устройство и работу схемы групповых измерительных установок типа «Спутник-А».
5. Объясните назначение, устройство и работу схемы типа «Спутник-Б».
6. Как устроена и работает групповая измерительная установка «Спутник-ВМР»?
7. Объясните схему автоматизации блочных сепарационных установок без откачки нефти типа СУ-2, с насосной откачкой - типа СУН и концевых блочных сепарационных установок.
8. Объясните принцип работы автоматизированной блочной установки для сепарации и предварительного обезвоживания нефти.
9. Каково назначение системы контроля и управления автоматизированных блочных дожимных станций (ДНС)?
10. каким образом обеспечивается автоматическое регулирование уровня и давления на ДНС?

## 11.2. Методические указания по организации самостоятельной работы.

Самостоятельная работа студентов (СРС) наряду с аудиторной представляет одну из форм учебного процесса и является существенной его частью. Она предназначена для формирования навыков самостоятельной деятельности, способности самостоятельно решать учебные, познавательные, исследовательские задачи.

Самостоятельная работа студентов является неотъемлемой частью процесса обучения. Самостоятельная работа может быть представлена как средство организации самообразования и воспитания самостоятельности как личностного качества. Как явление самовоспитания и самообразования самостоятельная работа студентов обеспечивается комплексом профессиональных умений студентов, в частности умением осуществлять планирование деятельности, искать ответ на непонятное, неясное, рационально организовывать свое рабочее место и время. Самостоятельная работа приводит студента к получению нового знания, упорядочению и углублению имеющихся знаний, формированию у него профессиональных навыков и умений

Самостоятельная работа студентов призвана обеспечить эффективное усвоение опыта учебной, познавательной, исследовательской деятельности и её содержания, предоставить студенту возможности для самореализации, самоорганизации, самовоспитания, саморазвития.

Своеобразие СРС заключается в том, что основу ее составляют самостоятельные действия, которые обучаемый выполняет без помощи преподавателя. Учение в данных условиях становится активной самостоятельной исследовательской деятельностью: это чтение обязательной и дополнительной литературы, реферативное чтение; решение задач различного уровня сложности; выполнение лабораторных и практических работ; устная речь по проблемам и др. При выполнении самостоятельного задания трансформация целей во внутренний план личности вызывает мотив деятельности.

Основные виды самостоятельной работы представлены в Таблица 5.2.3.

*Рекомендации по работе по работе с литературой, конспектами лекций, учебно-методическими изданиями*

Работа с литературой, конспектами лекций, учебно-методическими изданиями является одним основным методом самостоятельного овладения знаниями. Изучение литературы, конспектов лекций, учебно-методических изданий - процесс сложный, требующий выработки определенных навыков.

Осмысление литературы требует системного подхода к освоению материала. В работе с литературой, конспектами лекций, учебно-методическими изданиями системный подход предусматривает не только тщательное (при необходимости – многократное) чтение текста, но и обращение к дополнительным источникам – справочникам, энциклопедиям, словарям. Эти источники – важное подспорье в самостоятельной работе студента, поскольку глубокое изучение именно их материалов позволит студенту уверенно «распознавать», а затем самостоятельно

оперировать теоретическими категориями и понятиями, следовательно – освоить новейшую научную терминологию. Такого рода работа с литературой обеспечивает решение студентом поставленной перед ним задачи (подготовка к контрольным мероприятиям, к лабораторным и практическим занятиям, выполнение контрольной работы и т.д.).

Выбор литературы для изучения делается обычно по предварительному списку литературы, который выдал преподаватель, либо путем самостоятельного отбора материалов. После этого непосредственно начинается изучение материала, изложенного в книге. При изучении материалов глав и параграфов необходимо обращать особое внимание на комментарии и примечания, которыми сопровождается текст. Они разъясняют отдельные места текста, дополняют изложенный материал, указывают ссылки на цитируемые источники, исторические сведения о лицах, фактах, объясняют малоизвестные или иностранные слова.

В ходе чтения очень полезно, хотя и не обязательно, делать краткие конспекты прочитанного, выписки, заметки, выделять неясные, сложные для восприятия вопросы. В целях прояснения последних нужно обращаться к преподавателю. По завершении изучения рекомендуемой литературы полезно проверить уровень своих знаний с помощью контрольных вопросов для самопроверки.

Большое значение имеет внешняя сторона записей. При составлении конспектов следует пользоваться различными приемами выделения отдельных частей текста, ключевых выражений, терминов, основных понятий (выделение абзацев, подчеркивание, написание жирным шрифтом, курсивом, использование цветных чернил и т.п.).

При изучении литературы особое внимание следует обращать на новые термины и понятия. Понимание сущности и значения терминов способствует формированию способности логического мышления, приучает мыслить абстракциями, что важно при усвоении дисциплины. Поэтому при изучении темы курса студенту следует активно использовать универсальные и специализированные энциклопедии, словари, иную справочную литературу.

Настоятельно рекомендуется избегать механического заучивания учебного материала. Практика убедительно показывает: самым эффективным способом является не "зубрежка", а глубокое, творческое, самостоятельное проникновение в существо изучаемых вопросов. Необходимо вести систематическую каждодневную работу над литературными источниками.

*Рекомендации по подготовке к лабораторным, практическим занятиям, составлению докладов, выступлений и выполнению других видов учебной работы*

Практические и лабораторные занятия играют значительную роль. Они призваны закреплять теоретические знания, полученные в ходе прослушивания лекционного материала, ознакомления с учебной и научной литературой. Лабораторные и практические занятия способствуют закреплению студентами наиболее качественных знаний, помогают приобрести навыки самостоятельной практической работы, а также позволяют осуществлять со стороны преподавателя текущий контроль над успеваемостью.

При подготовке к лабораторному или практическому занятию студенты должны внимательно ознакомиться с темой и планом лабораторного или практического занятия. Подготовку к лабораторным и практическим занятиям необходимо начать с детальной проработки теоретического материала, используя конспект лекции и рекомендованную литературу. Перед выполнением лабораторного или практического задания дополнительно изучите рекомендации по его выполнению и познакомьтесь с формой отчета о проделанной практической работе. При необходимости производить предварительную подготовку по изображению схем и таблиц. Если самостоятельное выполнение задания затруднительно, обратитесь к преподавателю для получения консультации.

На лабораторных и практических занятиях необходимо иметь: конспект лекций, рабочую тетрадь, набор канцелярских принадлежностей, миллиметровую бумагу.

*Рекомендации по самоконтролю и подготовке к контрольному тестированию*

Образовательный эффект зависит от уровня самопознания личности. Основой процесса самопознания является рефлексивная деятельность субъекта. Рефлексия, осуществляемая в ходе

обучения не только помогает обучаемым зафиксировать достигнутый результат, но и часто переопределить цели дальнейшей учебной деятельности, самим скорректировать свой образовательный путь, создавая при этом реальные условия для осознания своей индивидуальности.

Целью самоконтроля является не только констатация достигнутого уровня в усвоении дисциплины, но и стимулирование к дальнейшему развитию. В этом случае учебная деятельность студента становится осмысленной, осознанной. Самоконтроль позволит студенту самостоятельно находить, исправлять и предупреждать ошибки и недостатки собственной учебной деятельности.

При подготовке к контрольному тестированию студенту необходимо выполнить все лабораторные, практические задания, изучить теоретический материал, согласно вопросов, выносимых на контрольные мероприятия с использованием литературы, конспектов лекций, учебно-методических изданий и пособий.

При подготовке и экзамену необходимо выполнить все лабораторные задания, изучить теоретический материал, согласно вопросов, выносимых на контрольные мероприятия с использованием литературы, конспектов лекций, учебно-методических изданий.

#### *Основные требования к результатам*

В процессе выполнения самостоятельной работы, студентам необходимо:

- усвоить самостоятельные вопросы по теоретическому материалу по каждой промежуточной аттестации;
- производить подготовку к сдаче теоретического материала по блокам;
- выполнить расчетные задания, согласно календарного графика;
- производить подготовку к практическим работам, в виде оформления отчетов и защиты теоретических вопросов.

Оценка результатов работы освоения дисциплины обучающимися осуществляется согласно рейтинговой системе, представленной в рабочей программе в п. 8 Оценка результатов освоения дисциплины.

**Планируемые результаты обучения для формирования компетенции и критерии их оценивания**

Дисциплина: Автоматизация технологических процессов нефтегазового производства

Код, направление подготовки: 21.03.01 Нефтегазовое дело

Профиль: Эксплуатация и обслуживание объектов добычи нефти



Код компетенции	Код, наименование ИДК	Код и наименование результата обучения по дисциплине	Критерии оценивания результатов обучения			
			1-2 (0-60)	3 (61-75)	4 (76-90)	5 (91-100)
УК-1	УК-1.2. Систематизирует и критически анализирует информацию, полученную из разных источников, в соответствии с требованиями и условиями задачи	Знать: 31 методы систематизации критического анализа информации, полученной из разных источников, в соответствии с требованиями и условиями задачи	Не воспроизводит методы систематизации и критического анализа информации, полученной из разных источников, в соответствии с требованиями и условиями задачи	Частично воспроизводит методы систематизации и критического анализа информации, полученной из разных источников, в соответствии с требованиями и условиями задачи	Воспроизводит методы систематизации и критического анализа информации, полученной из разных источников, в соответствии с требованиями и условиями задачи	Воспроизводит и объясняет с требуемой степенью научной точности и полноты методы систематизации и критического анализа информации, полученной из разных источников, в соответствии с требованиями и условиями задачи
		Уметь: У1 систематизировать и критически анализировать информацию, полученную из разных источников, в соответствии с требованиями и условиями задачи	Не умеет систематизировать и критически анализировать информацию, полученную из разных источников, в соответствии с требованиями и условиями задачи	Испытывает затруднения при систематизации и критическом анализе информации, полученной из разных источников, в соответствии с требованиями и условиями задачи	Допускает несущественные ошибки при систематизации и критическом анализе информации, полученной из разных источников, в соответствии с требованиями и условиями задачи	Умеет систематизировать и критически анализировать информацию, полученную из разных источников, в соответствии с требованиями и условиями задачи
		Владеть: В1 навыками систематизации и критического анализа информации, полученной из разных источников, в соответствии с требованиями и условиями задачи	Не имеет навыка систематизации и критического анализа информации, полученной из разных источников, в соответствии с требованиями и условиями задачи	Испытывает затруднения при систематизации и критическом анализе информации, полученной из разных источников, в соответствии с требованиями и условиями задачи	Демонстрирует несущественные ошибки при систематизации и критическом анализе информации, полученной из разных источников, в соответствии с требованиями и условиями задачи	Имеет устойчивый навык систематизации и критического анализа информации, полученной из разных источников, в соответствии с требованиями и условиями задачи
ПКС-1	ПКС-1.1 Осуществляет выбор и систематизацию информации о технологических процессах нефтегазового производства	Знать: 32 информацию о технологических процессах нефтегазового производства	Не воспроизводит информацию о технологических процессах нефтегазового производства	Частично воспроизводит информацию о технологических процессах нефтегазового производства	Воспроизводит информацию о технологических процессах нефтегазового производства	Воспроизводит и объясняет с требуемой степенью научной точности и полноты информацию о технологических процессах нефтегазового производства

ПКС-8	ПКС-8.2 Разрабатывает типовые проектные документы с использованием специализированного программного обеспечения	<p>Уметь: У2 осуществлять выбор и систематизацию информации о технологических процессах нефтегазового производства</p>	<p>Не умеет осуществлять выбор и систематизацию информации о технологических процессах нефтегазового производства</p>	<p>Испытывает затруднения при осуществлении выбора и систематизации информации о технологических процессах нефтегазового производства</p>	<p>Допускает несущественные ошибки при осуществлении выбора и систематизации информации о технологических процессах нефтегазового производства</p>	<p>Умеет выбирать осуществлять выбор и систематизацию информации о технологических процессах нефтегазового производства</p>
		<p>Владеть: В2 навыком осуществления выбора и систематизации информации о технологических процессах нефтегазового производства</p>	<p>Не имеет навыка выбора и систематизации информации о технологических процессах нефтегазового производства</p>	<p>Испытывает затруднения при осуществлении выбора и систематизации информации о технологических процессах нефтегазового производства</p>	<p>Демонстрирует несущественные ошибки при осуществлении выбора и систематизации информации о технологических процессах нефтегазового производства</p>	<p>Имеет устойчивый навык осуществления выбора и систематизации информации о технологических процессах нефтегазового производства</p>
		<p>Знать: 33 типовые проектные документы нефтегазового производства и способы их разработки</p>	<p>Не воспроизводит сведения о типовых проектных документах с использованием специализированного программного обеспечения</p>	<p>Частично воспроизводит сведения о типовых проектных документах с использованием специализированного программного обеспечения</p>	<p>Воспроизводит сведения о типовых проектных документах с использованием специализированного программного обеспечения</p>	<p>Воспроизводит и объясняет с требуемой степенью научной точности и полноты сведения о типовых проектных документах с использованием специализированного программного обеспечения</p>
		<p>Уметь: У3 разрабатывать типовые проектные документы с использованием специализированного программного обеспечения</p>	<p>Не умеет разрабатывать типовые проектные документы с использованием специализированного программного обеспечения</p>	<p>Испытывает затруднения при разработке типовых проектных документов с использованием специализированного программного обеспечения</p>	<p>Допускает несущественные ошибки при разработке типовых проектных документов с использованием специализированного программного обеспечения</p>	<p>Умеет разрабатывать типовые проектные документы с использованием специализированного программного обеспечения</p>

	<p>Владеть: В3 навыком разработки типовых проектных документов нефтегазового производства с использованием специализированного программного обеспечения</p>	<p>Не имеет навыка разработки типовых проектных документов нефтегазового производства с использованием специализированного программного обеспечения</p>	<p>Испытывает затруднения при разработке типовых проектных документов нефтегазового производства с использованием специализированного программного обеспечения</p>	<p>Демонстрирует несущественные ошибки при разработке типовых проектных документов нефтегазового производства с использованием специализированного программного обеспечения</p>	<p>Имеет устойчивый навык разработки типовых проектных документов нефтегазового производства с использованием специализированного программного обеспечения</p>
--	---	---	--	---	--

**КАРТА****обеспеченности дисциплины учебной и учебно-методической литературой**

Дисциплина: Автоматизация технологических процессов нефтегазового производства

Код, направление подготовки: 21.03.01 Нефтегазовое дело

Профиль: Эксплуатация и обслуживание объектов добычи нефти

№ п/п	Название учебного, учебно-методического издания, автор, издательство, вид издания, год издания	Количество экземпляров в БИК	Контингент обучающихся, использующих указанную литературу	Обеспеченность обучающихся литературой, %	Наличие электронного варианта в ЭБС (+/-)
1	Еремеев, С.В. Автоматизация технологических процессов и производств в нефтегазовой отрасли [Электронный ресурс] : учебное пособие / С.В. Еремеев. – Электрон. дан. – Санкт-Петербург : Лань, 2018. – 136 с. – Режим доступа: <a href="https://e.lanbook.com/book/110916">https://e.lanbook.com/book/110916</a>	электронный ресурс	60	100	+
2	Храменков, В.Г. Автоматизация управления технологическими процессами бурения нефтегазовых скважин [Электронный ресурс] : учебное пособие / В.Г. Храменков. – Электрон. дан. – Томск : ТПУ, 2012. – 416 с. – Режим доступа: <a href="https://e.lanbook.com/book/10326">https://e.lanbook.com/book/10326</a>	электронный ресурс	60	100	+

**Дополнения и изменения к рабочей учебной программе по дисциплине**

---

на 2021/ 2022 учебный год

Дополнения и изменения внес

/

/

Дополнения (изменения) в рабочую учебную программу рассмотрены и одобрены на заседании кафедры НД\_ . Протокол № от «\_\_» \_\_\_\_\_ г.  
(наименование кафедры, П(Ц)К)

Заведующий кафедрой ЭТТМ

/

/

«\_\_» \_\_\_\_\_ г.

---